

# Siłownik obrotowy Instrukcja instalacji i użytkowania



## Uwagi dotyczące bezpieczeństwa

- ▶ Siłownik obrotowy służy do obsługi zasłon zwijanych tj. rolet, krat i bram rolowanych, markiz itp.
- ▶ Po wyjęciu urządzenia z opakowania należy sprawdzić czy nie ma ono żadnych widocznych uszkodzeń, powstałych np. w transporcie. Jeśli takie uszkodzenia występują, należy niezwłocznie poinformować o tym dostawcę, a urządzenia nie wolno instalować.
- ▶ Niewłaściwy montaż siłownika może doprowadzić do uszkodzenia ciała, dlatego należy postępować zgodnie z poniższą instrukcją. Należy ją również zachować.
- ▶ Nie wolno pozwalać dzieciom bawić się zdalnym sterowaniem siłownika.
- ▶ Regularnie należy sprawdzać stan techniczny siłownika, przewodów i urządzeń sterujących. Nie wolno używać siłownika, jeśli wymaga naprawy lub regulacji.
- ▶ Siłownik nie jest przeznaczony do użytkowania przez osoby (w tym dzieci) o ograniczonej zdolności fizycznej, czuciowej lub psychicznej, lub osoby o braku doświadczenia lub znajomości takiego sprzętu chyba, że odbywa się to pod nadzorem lub zgodnie z instrukcją jego użytkowania, przekazanej przez osoby odpowiadające za bezpieczeństwo siłownika.
- ▶ Siłownik należy zasilac napięciem 230V~, 50Hz. Podłączenia elektryczne siłownika obrotowego powinny być dokonywane wyłącznie przez osoby z uprawnieniami elektrycznymi wg załączonych schematów elektrycznych zgodnie ze wszystkimi obowiązującymi przepisami.
- ▶ Uchwyt ścienny pilota, służącego do sterowania siłownikiem powinien być umiejscowiony w widocznym miejscu z dala od części ruchomych, na wysokości większej niż 1,5m. Pilot należy również przechowywać z dala od części ruchomych.
- ▶ Instalacja elektryczna siłowników powinna być wyposażona w zabezpieczające urządzenia odłączające.

## Uwaga!!!

**Siłownik obrotowy służy do automatycznej obsługi zasłon zwijanych tj. rolet, krat i bram rolowanych, markiz itp. Niewłaściwy montaż siłownika może doprowadzić do uszkodzenia ciała, dlatego należy postępować zgodnie z poniższą instrukcją. Należy ją również zachować.**

**Nie wolno pozwalać dzieciom bawić się zainstalowanym sterowaniem siłownika. Wszelkie zdalne sterowania siłownika należy również utrzymywać z dala od dzieci.**

**Regularnie należy sprawdzać stan techniczny siłownika, przewodów i urządzeń sterujących. Nie wolno używać siłownika, jeśli wymaga naprawy lub regulacji.**

**Siłownik nie jest przeznaczony do użytkowania przez osoby (w tym dzieci) o ograniczonej zdolności fizycznej, czuciowej lub psychicznej, lub osoby o braku doświadczenia lub znajomości takiego sprzętu chyba, że odbywa się to pod nadzorem lub zgodnie z instrukcją jego użytkowania, przekazanej przez osoby odpowiadające za bezpieczeństwo siłownika.**

**Podłączenia elektryczne siłownika obrotowego powinny być dokonywane wyłącznie przez osoby z uprawnieniami elektrycznymi wg załączonego schematu elektrycznego zgodnie ze wszystkimi obowiązującymi przepisami.**

**Wyłącznik do sterowania siłownika powinien być umiejscowiony w widocznym miejscu z dala od części ruchomych, na wysokości większej niż 1,5m.**

**Instalacja elektryczna siłowników powinna być wyposażona w zabezpieczające urządzenia odłączające.**

## WAŻNE!

Siłownik obrotowy nie jest przeznaczony do pracy ciągłej. Po dłuższej eksploatacji może zadziałać bezpiecznik termiczny. W takim przypadku należy poczekać aż siłownik się ochłodzi i będzie ponownie gotowy do pracy (ok. 15 min).

Gwarancji nie podlegają siłowniki, w które ingerowano bez zgody producenta, siłowniki ze wszelkiego rodzaju uszkodzeniami mechanicznymi, siłowniki których montaż i podłączenia elektryczne dokonano niezgodnie z poniższą instrukcją oraz siłowniki nieodpowiednio dobrane pod względem ich dopuszczalnego obciążenia (patrz tabela doboru siłownika).

### 1. Elementy siłownika

- a. Siłownik obrotowy
- b. Zabierak i adapter
- c. Element mocujący

### 2. Przewody siłownika

- PE - uziemienie - kolor żółto-zielony
- N - zero - kolor niebieski
- L1 - faza 1 - kolor brązowy
- L2 - faza 2 - kolor czarny

## Instalacja siłownika

Dobrać odpowiedni do typu montażu uchwyt do mocowania siłownika do boku. Założyć na siłownik właściwie dobrane do rury nawojowej adapter i zabierak. Siłownik z zabierakiem i adapterem wsunąć do rury nawojowej (NIE WBIJAĆ!). Siłownik podłączyć z uchwytem mocującym tak, aby był możliwy swobodny dostęp do pokręteł wyłączników krańcowych.

## Podłączenie siłownika do zasilania

1. Nie wolno dopuścić do jednoczesnego rozkazu góra i dół, dlatego należy stosować tylko wyłączniki blokowane elektrycznie lub mechanicznie.
2. Nie wolno podłączać równolegle dwóch lub więcej siłowników do jednego wyłącznika. Do tego celu służą odpowiednie sterowania).

Siłownik należy podłączyć do zasilania jedynie wg schematu (rys. 1):

W celu zmiany kierunków zwijania rolety należy zamienić przewody czarny z brązowym.



### Ustawienia wyłączników krańcowych.

W celu ustawienia odpowiedniego czasu pracy siłownika należy dokonać ustawień wyłączników krańcowych. Dokonuje się tego przy pomocy pokręteł wyłączników krańcowych znajdujących się na głowicy siłownika (rys. 2). Kierunek obrotów, za który odpowiada dane pokrętło, wskazuje strzałka znajdująca się przy tym pokrętle. Obracanie pokręteła w stronę (+) zwiększa ilość obrotów w danym kierunku ruchu siłownika, natomiast obracanie w stronę (-) zmniejsza.

### Ustawienia pozycji dolnej.

Opuścić zasłonę w pobliże pozycji dolnej, następnie kręcić pokrętłem, odpowiadającym kierunkowi obrotów siłownika przy opuszczaniu, w stronę (+) do uzyskania żądanej pozycji dolnej zasłony. Korekty obrotów można dokonać obracając pokrętło w stronę (-).

### Ustawienia pozycji górnej.

Podnieść zasłonę w pobliże pozycji górnej, następnie kręcić pokrętłem, odpowiadającym kierunkowi obrotów siłownika przy podnoszeniu, w stronę (+) do uzyskania żądanej pozycji górnej zasłony. Korekty obrotów można dokonać obracając pokrętło w stronę (-).

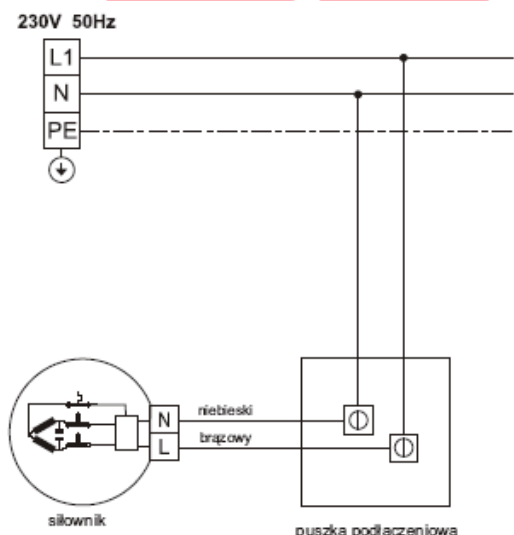
### OSTRZEŻENIA!

- Nie wolno zbliżać się do poruszającej się zasłony, dopóki się całkowicie nie zamknie;
- Należy zachować szczególną ostrożność przy awaryjnej obsłudze ręcznej siłownika, ponieważ otwarta zasłona może nagle gwałtownie opaść z powodu słabych lub zerwanych wieszaków;
- Nie wolno uruchamiać markizy, jeśli w jej najbliższym otoczeniu odbywa się konserwacja budynku, jak np. mycie okien;
- Należy odłączyć zasilanie siłownika markizy sterowanej automatycznie, jeśli w jej najbliższym otoczeniu odbywa się konserwacja budynku, jak np. mycie okien;
- Należy zachować co najmniej 0,4m odstępu w poziomie pomiędzy całkowicie rozwiniętą markizą a jakimkolwiek przedmiotem stałym;

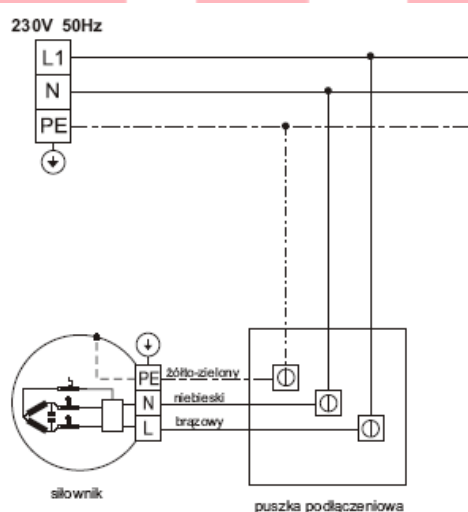
Dane techniczne siłownika podane są na jego tabliczce znamionowej. Minimalna średnica rury, w jakiej można zainstalować siłownik to 40mm.

Rysunek 1.

Silnik 10Nm



Silnik 13Nm



Rysunek 2.



**NIE ! NIGDY ! · NO ! NEVER ! · NEIN ! NIEMALS ! · НЕТ ! НИКОГДА !**

