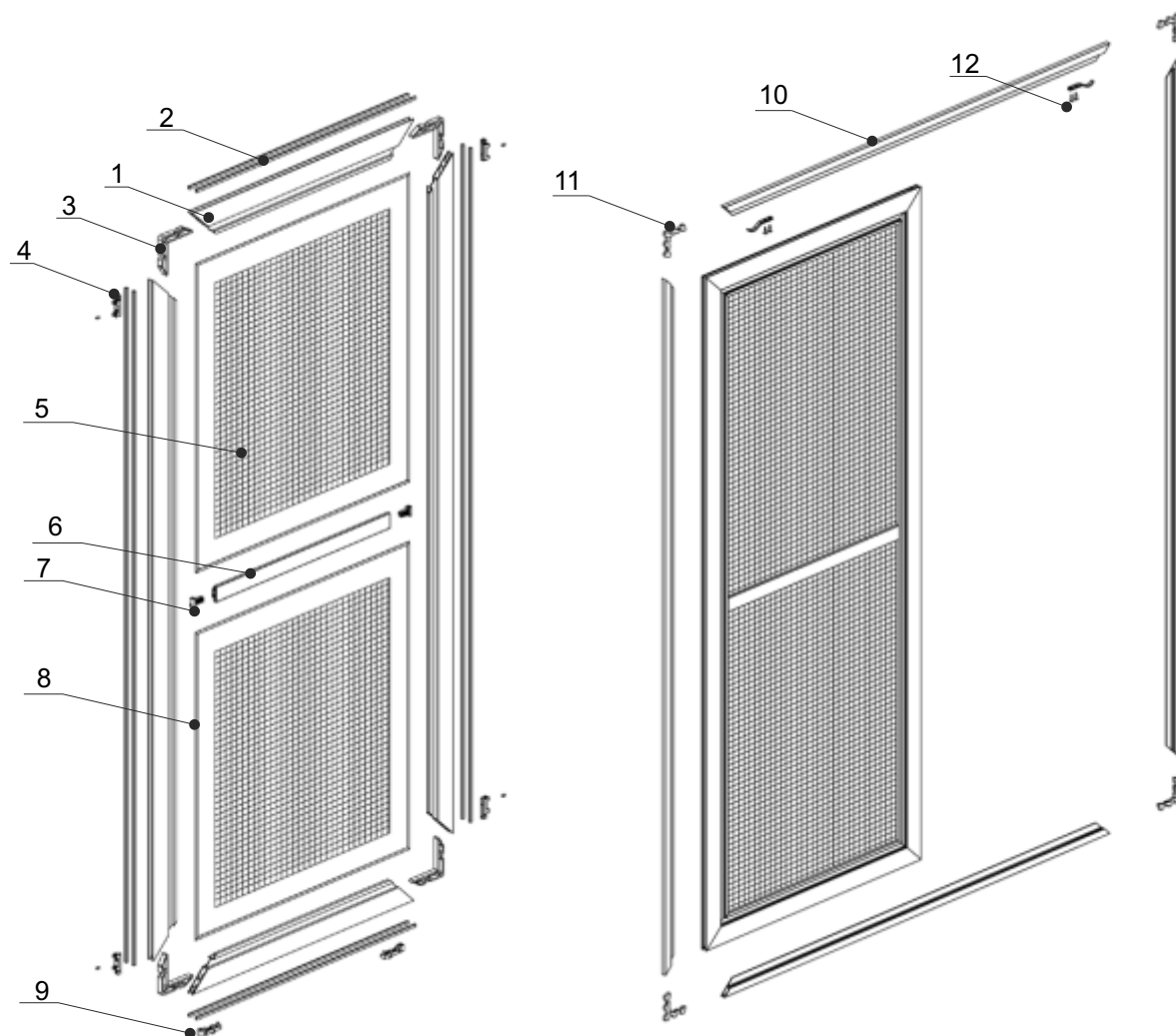




Moskitiera przesuwna (MPrz)

DOKUMENTACJA TECHNICZNA - widok rozstrzelony systemu



- 1 Profil moskitiery PRZESUWNEJ
- 2 Uszczelka szczotkowa
- 3 Narożnik wewnętrzny skrzydła moskitiery
- 4 Element prowadzący profilu moskitiery
- 5 Siarka moskitiery
- 6 Profil rozpory moskitiery przesuwnej
- 7 Zaślepka rozpory moskitiery
- 8 Uszczelka okrągła
- 9 Rolka jezdna z regulacją
- 10 Profil ramowy (szyna jezdna)
- 11 Narożnik wewnętrzny profilu ramowego
- 12 Hamulec