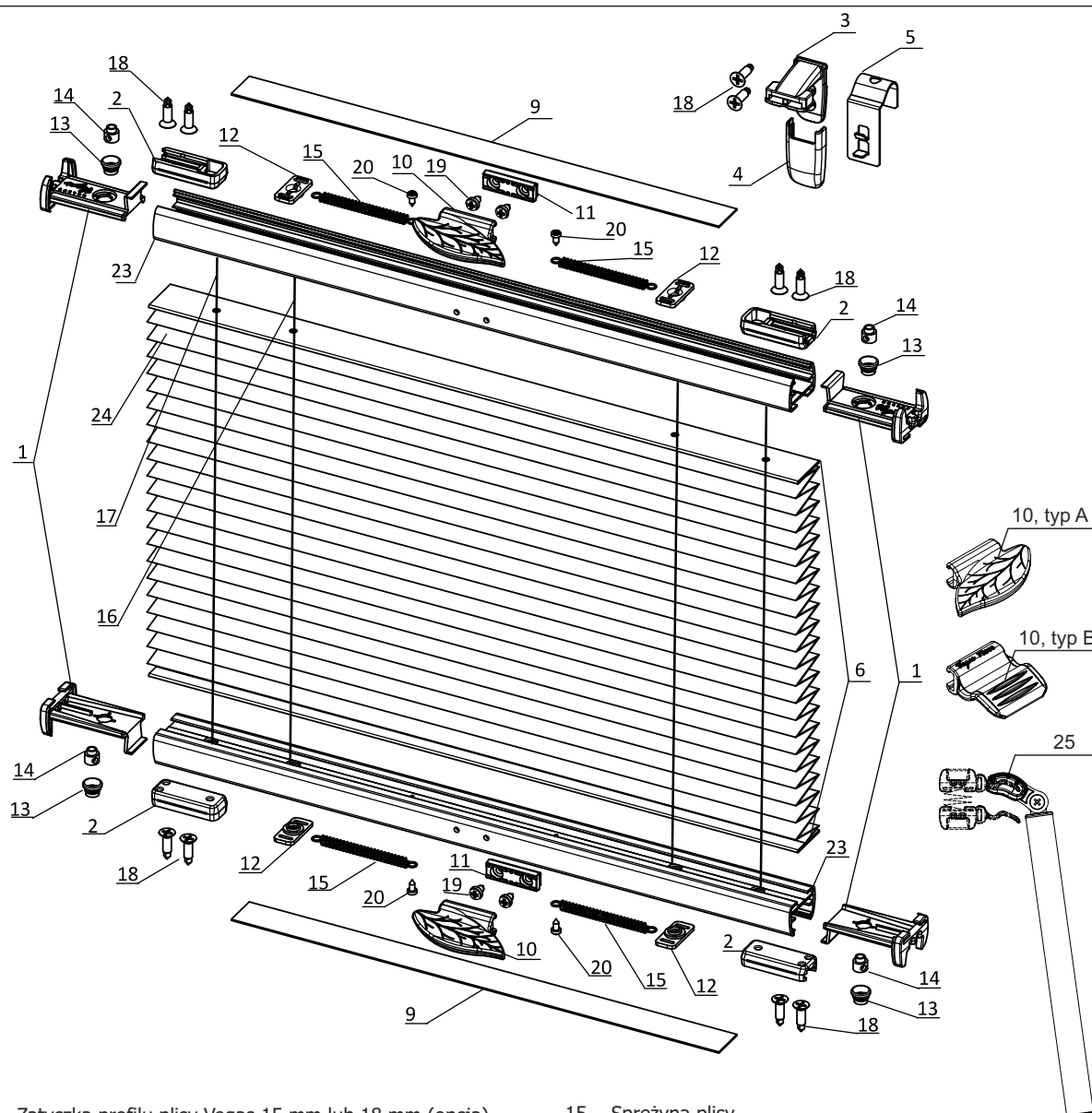




Plisa VEGAS (PL), mocowanie bezinwazyjne na ramie okna

DOKUMENTACJA TECHNICZNA - widok rozstrzelony systemu



- | | | | |
|----|--|----|--|
| 1 | Zatyczka profilu plisy Vegas 15 mm lub 18 mm (opcja) | 15 | Sprężyna plisy |
| 2 | Mocowanie sznurka | 16 | Sznurek 0,8 mm |
| 3 | Mocowanie kątowe sznurka | 17 | Żyłka prowadzenia bocznego (opcja) |
| 4 | Zaślepka mocowania kątowego sznurka | 18 | Wkręt 3 x 12 mm |
| 5 | Uchwyt bezinwazyjny | 19 | Wkręt 2,4 x 6 mm |
| 6 | Listwa mocująca 15 mm | 20 | Wkręt 2,2 x 4,5 mm |
| 9 | Listwa maskująca | 23 | Profil plisy Vegas 15 mm lub 18 mm (opcja) |
| 10 | Uchwyt plisy, typ A lub B | 24 | Tkanina plisowana |
| 11 | Wkładka uchwyty | 25 | Drążek obsługi plisy (opcja) |
| 12 | Łożysko sznurka | | |
| 13 | Łożysko sznurka okrągłe | | |
| 14 | Tulejka fi 6 (zacisk mocowania żyłki) (opcja) | | |