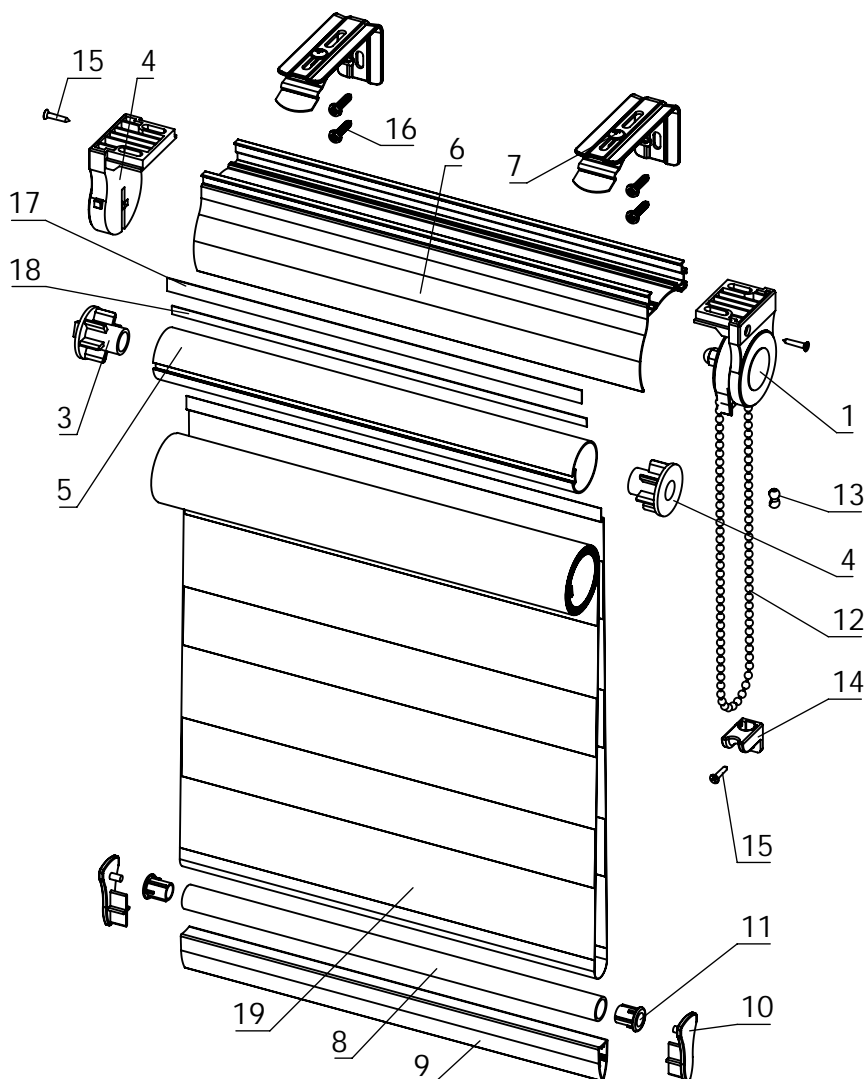


Roleta materiałowa Vegas COVER DZIEŃ/NOC (RVCover DN)

DOKUMENTACJA TECHNICZNA - widok rozstrzelony systemu



- | | | | |
|----|---|----|---------------------------|
| 1 | Wspornik Vegas Cover z mechanizmem (z trzpieniem) | | |
| 2 | Wspornik Vegas Cover z otworem | | |
| 3 | Tulejka Vegas Cover z trzpieniem fi 25 (opcja: fi 32) | 15 | Wkręt hartowany 3 x 16 |
| 4 | Tulejka Vegas Cover z otworem fi 25 (opcja: fi 32) | 16 | Wkręt 4,2 x 19 |
| 5 | Rura Vegas Cover fi 25 (opcja: fi 32) | 17 | Listwa mocująca 9 mm |
| 6 | Kaseta aluminiowa Vegas Cover | 18 | Listwa mocująca 6 mm |
| 7 | Wieszak Cover z kątownikiem | 19 | Materiał rolety (tkanina) |
| 8* | Rura Dzień i Noc fi 15 | | |
| 9* | Obciążnik rury Dzień i Noc | | |
| 10 | Zaślepka rury i obciążnika Dzień i Noc | | |
| 11 | Korek rury Dzień i Noc do zaślepki | | |
| 12 | Łańcuszek 4,5 x 6,0 | | |
| 13 | Spinka łańcuszka 4,5 x 6,0 | | |
| 14 | Napinacz łańcuszka | | |

* Pozycje 8 i 9 tworzą belkę dolną dwuczęściową.