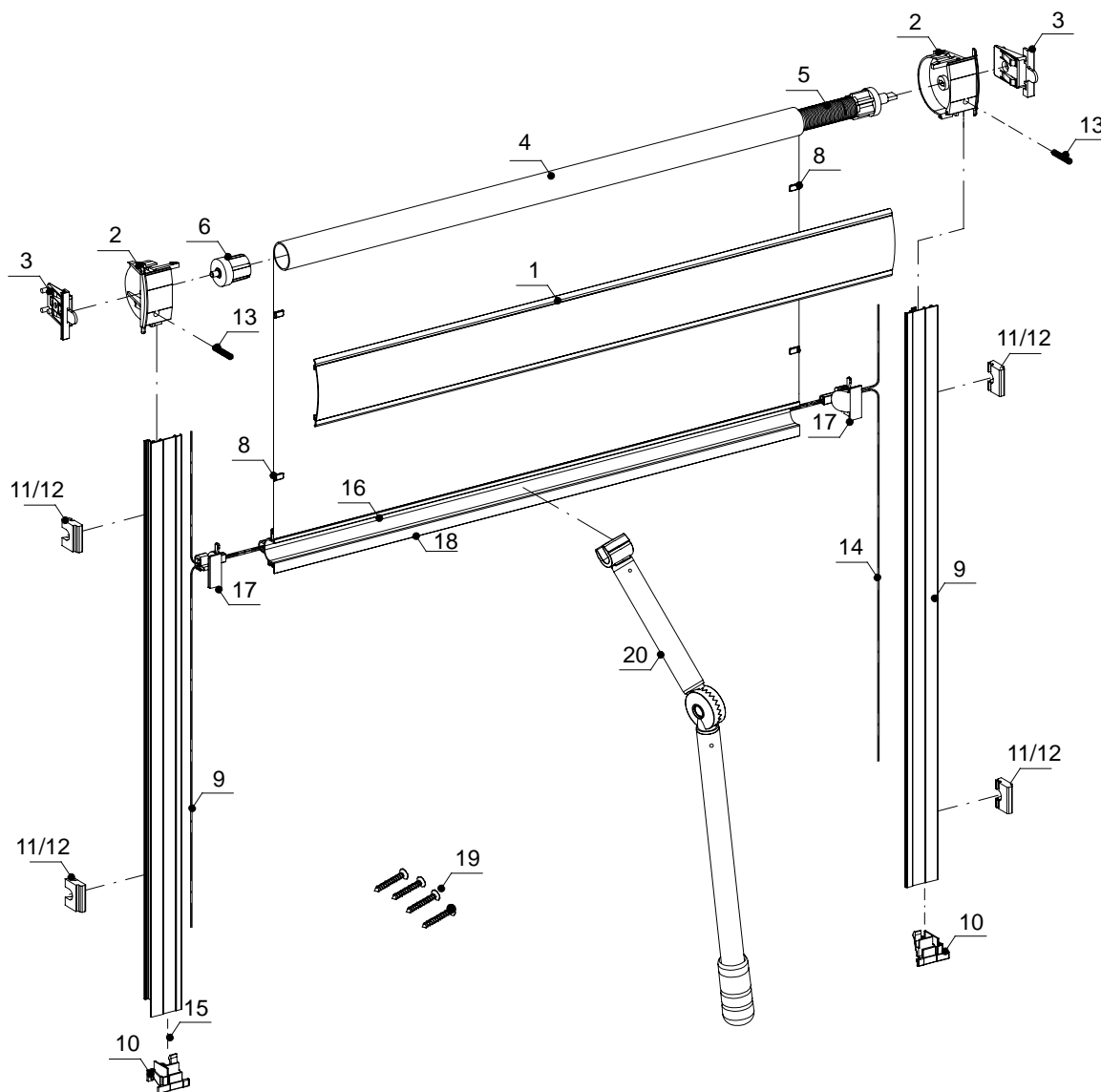




Roleta materiałowa dachowa FANTAZJA (RMDF)

DOKUMENTACJA TECHNICZNA - widok rozstrzelony systemu



- | | | | |
|----|-------------------------------------|----|--|
| 1 | Kaseta rolety dachowej FANTAZJA | 13 | Sprężyna płytki bocznej |
| 2 | Płytki boczna | 14 | Sznurek 1,4 mm |
| 3 | Zaczep mocujący | 15 | Tulejka kłująca sznurek |
| 4 | Rura nawojowa fi 20 z taśmą | 16 | Belka dolna rolety dachowej FANTAZJA |
| 5 | Mechanizm sprężynowy | 17 | Załącznik belki dolnej |
| 6 | Kołowka mechanizmu sprężynowego | 18 | Uszczelka szczotkowa 5,8 x 12 (kolor biel, beż, szary) |
| 7 | Tkanina rolety | 19 | Wkręt 3 x 16 mm |
| 8 | Spinka prowadząca tkaniny rolety | 20 | Drążek sterujący (opcja) |
| 9 | Prowadnica rolety dachowej FANTAZJA | | |
| 10 | Załącznik prowadnicy bocznej | | |
| 11 | Uchwyt prowadnicy 6° | | |
| 12 | Uchwyt prowadnicy 90° | | |