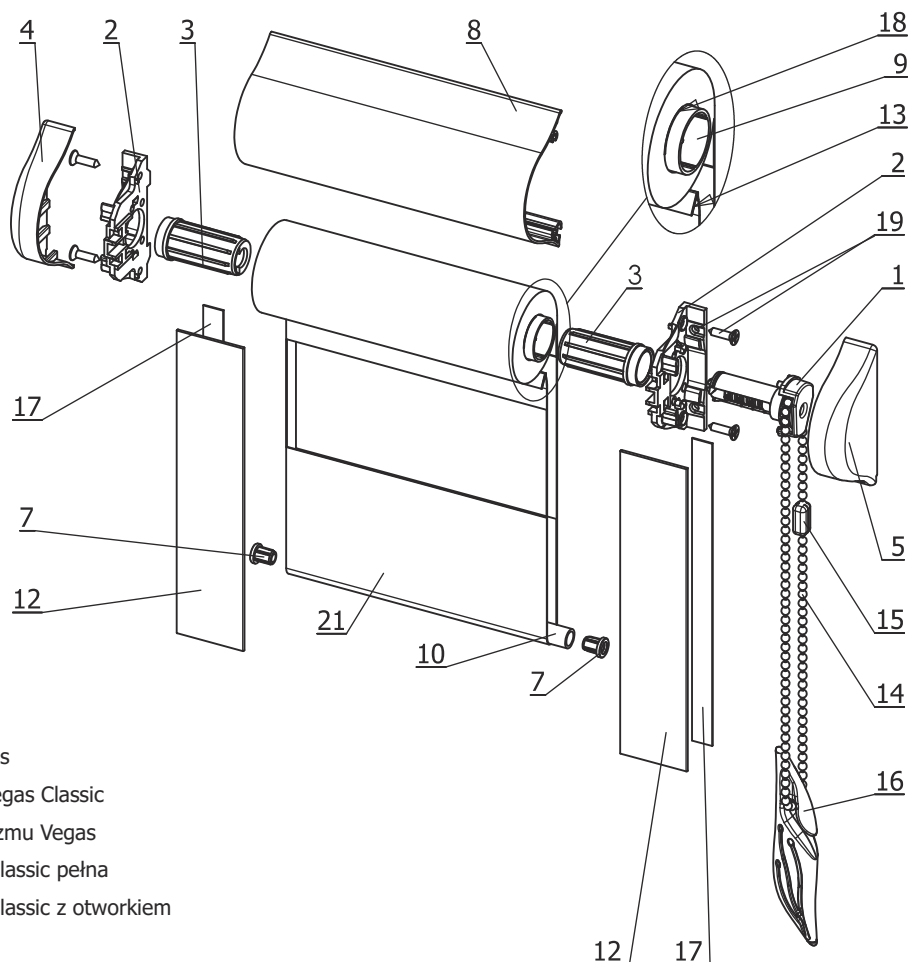




Roleta materiałowa Vegas CLASSIC DZIEŃ/NOC (RVC DN)

DOKUMENTACJA TECHNICZNA - widok rozstrzelony systemu



- 1 Mechanizm Vegas
- 2 Płytki boczne Vegas Classic
- 3 Tulejka mechanizmu Vegas
- 4 Osłonka Vegas Classic pełna
- 5 Osłonka Vegas Classic z otworkiem

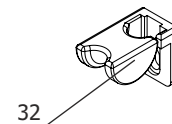
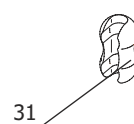
7 Zaślepka rurki 8 mm

- 8 Kasetka Vegas Classic Dzień i Noc
- 9 Rura nawojowa Vegas \varnothing 18 mm
- 10 Rura obciążająca Dzień i Noc \varnothing 8 mm

12 Prowadnica płaska 30 mm (PCV lub ALU) / łukowa 32 mm (PCV)

- 13 Listwa mocująca 6 mm
- 14 Łańcuszek
- 15 Spinka łańcuszka (kpl.)
- 16 Obciążnik łańcuszka (opcja)
- 17 Taśma piankowa 8 mm
- 18 Taśma poliestrowa 15 mm
- 19 Wkręt stożkowy 3 x 12 mm

21 Materiał rolety (tkanina)



- 31 Spinka łańcuszka atestowana na zrywanie
- 32 Napinacz łańcuszka (opcja)