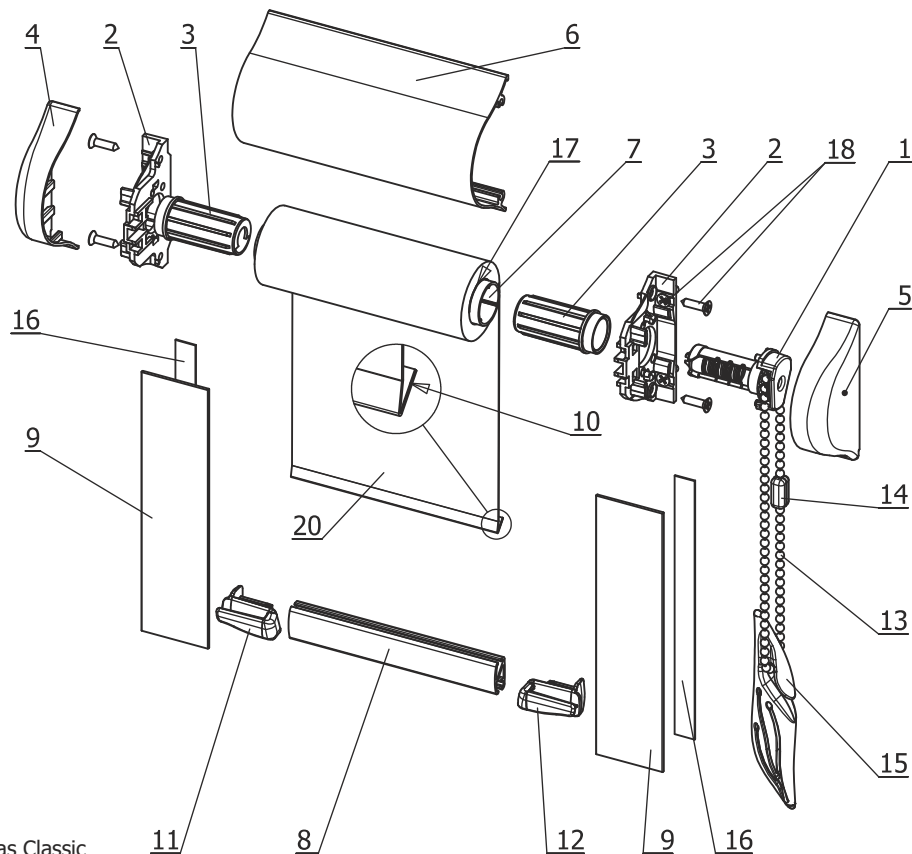




Roleta materiałowa Vegas CLASSIC (RVC)

DOKUMENTACJA TECHNICZNA - widok rozstrzelony systemu



- | | | | |
|----|--|----|---|
| 1 | Mechanizm Vegas | | |
| 2 | Płytki boczne Vegas Classic | 11 | |
| 3 | Tulejki mechanizmu Vegas | | |
| 4 | Oślonki Vegas Classic pełna | | |
| 5 | Oślonki Vegas Classic z otworkiem | | |
| 6 | Kaseta Vegas Classic (PCV lub ALU) | | |
| 7 | Rura nawojowa Vegas \varnothing 18 mm | | |
| 8 | Belka obciążająca Vegas (PCV lub ALU) | 8 | |
| 9 | Prowadnica płaska 30 mm (PCV lub ALU) / łukowa 32 mm (PCV) | 9 | |
| 10 | Listwa mocująca 6 mm | | |
| 11 | Prowadnik belki obciążającej Vegas lewy (opcja) | | |
| 12 | Prowadnik belki obciążającej Vegas prawy (opcja) | 12 | |
| 13 | Łańcuszek | | |
| 14 | Spinka łańcuszka (kpl.) | 14 | |
| 15 | Obciążnik łańcuszka (opcja) | | |
| 16 | Taśma piankowa 8 mm | 16 | |
| 17 | Taśma poliestrowa 15 mm | | |
| 18 | Wkręt stożkowy 3 x 12 mm | | |
| 20 | Materiał rolety (tkanina) | 20 | |
| | | 31 | Spinka łańcuszka atestowana na zrywanie |
| | | 32 | Napinacz łańcuszka (opcja) |