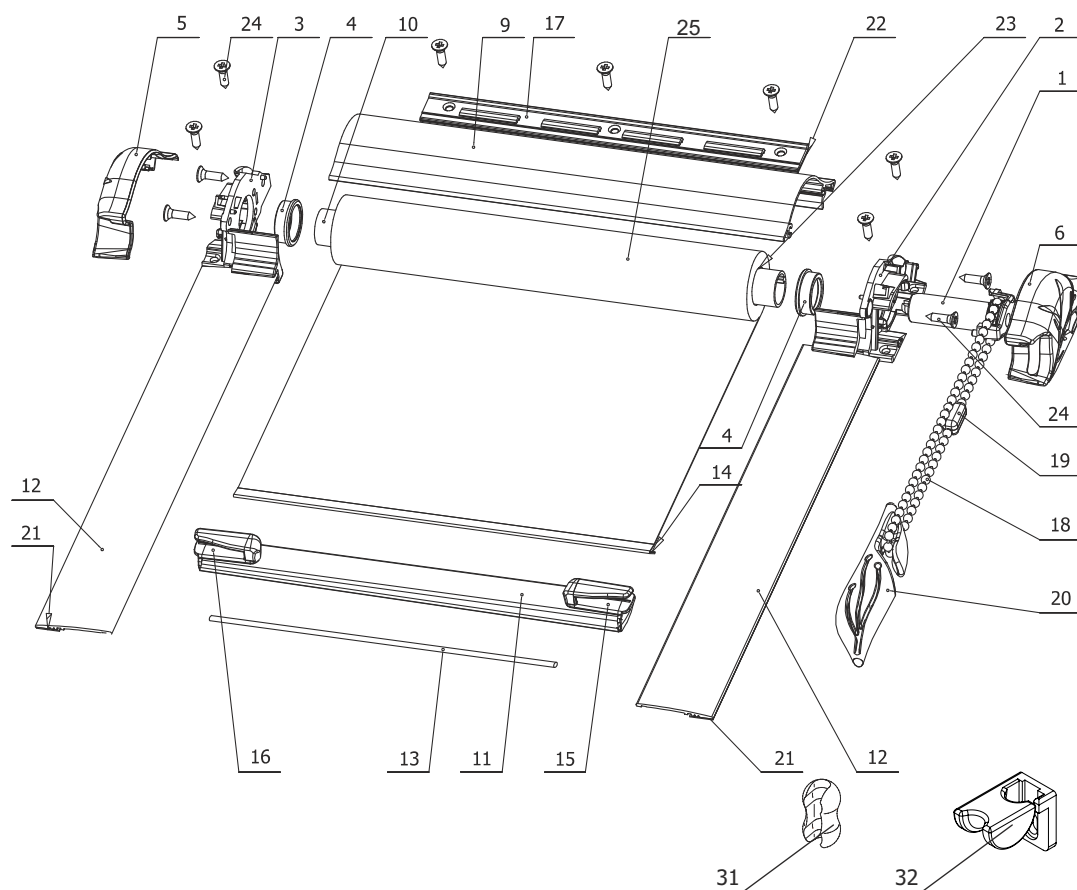




## Roleta materiałowa Vegas KLAUDIA (RVK)

### DOKUMENTACJA TECHNICZNA - widok rozstrzelony systemu



- 31 Spinka łańcuszka atestowana na zrywanie  
32 Napinacz łańcuszka (opcja)

- |    |  |    |  |
|----|--|----|--|
| 1  | Mechanizm Vegas Klaudia                                    | 13 | Pręt obciążający belkę dolną Vegas               |
| 2  | Płytkę boczną Vegas Klaudia lewą                           | 14 | Listwa mocująca 6 mm                             |
| 3  | Płytkę boczną Vegas Klaudia prawą                          | 15 | Prowadnik belki obciążającej Vegas lewy (opcja)  |
| 4  | Nasadka płytki bocznej Vegas Klaudia                       | 16 | Prowadnik belki obciążającej Vegas prawy (opcja) |
| 5  | Oślonka Vegas Klaudia pełną                                | 17 | Listwa montażowa Vegas Klaudia 15 mm             |
| 6  | Oślonka Vegas Klaudia z otworem                            | 18 | Łańcuszek  |
|    |  | 19 | Spinka łańcuszka (kpl.)                          |
| 9  | Kaseta aluminiowa Vegas Klaudia                            | 20 | Obciążnik łańcuszka (opcja)                      |
| 10 | Rura nawojowa Vegas Klaudia $\varnothing$ 13,5 mm          | 21 | Taśma piankowa 8 mm                              |
| 11 | Belka obciążająca Vegas (PCV lub ALU)                      | 22 | Taśma piankowa 12 mm                             |
| 12 | Prowadnica płaska 30 mm (PCV lub ALU) / łukowa 32 mm (PCV) | 23 | Taśma poliestrowa 15 mm                          |
|    |  | 24 | Wkręt stożkowy 3 x 12 mm                         |
|    |  | 25 | Materiał rolety (tkanina)                        |