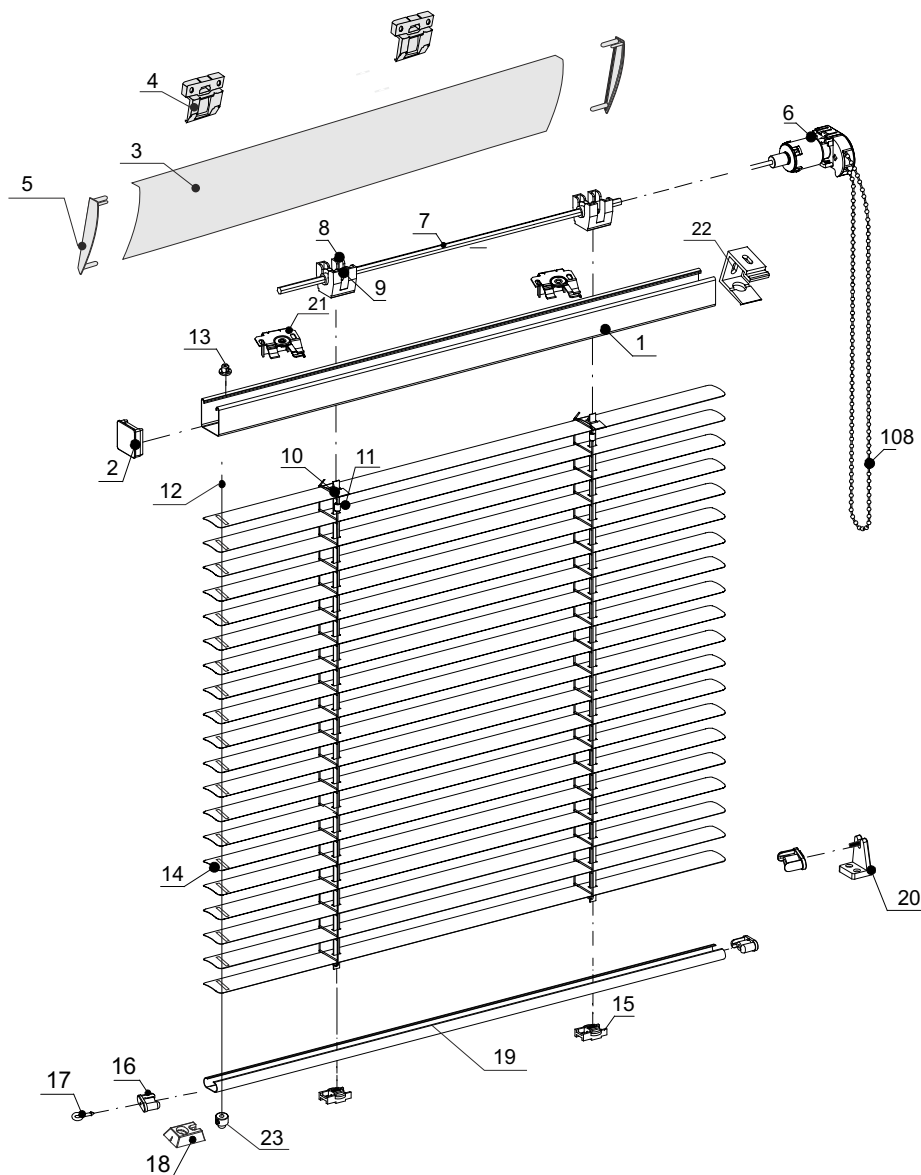




Żaluzja aluminiowa 25mm HD Modena (ZA25 M)

DOKUMENTACJA TECHNICZNA - widok rozstrzelony systemu



- | | | | |
|----|---|----|--|
| 1 | Rynna górna żaluzji HD MODENA | 13 | Korek rynny dolnej |
| 2 | Zatyczka rynny górnej | 14 | Lamele żaluzji aluminiowej |
| 3 | Maskownica żaluzji HD MODENA | 15 | Blokada tasiemki w rynnie dolnej |
| 4 | Uchwyt mocujący maskownicę, lewy i prawy | 16 | Zaślepka rynny dolnej przezroczysta |
| 5 | Zatyczka maskownicy | 17 | Sworzeń zaślepki rynny dolnej (do żyłki) |
| 6 | Mechanizm łańcuszkowy samohamujący, lewy, prawy | 18 | Uchwyt linki prowadzenia bocznego (do listwy przysz.) |
| 7 | Pręt obrotowy | 19 | Rynna dolna |
| 8 | Przelotka drabinki z zaczepem tasiemki | 20 | Kątownik do zaślepki rynny dolnej |
| 9 | Zaczep tasiemki | 21 | Wieszak rynny górnej HD uniwersalny lub sufitowy (opcja) |
| 10 | Drabinka taśmowa | 22 | Wieszak obejma rynny górnej HD (opcja) |
| 11 | Spinka drabinki | 23 | Tulejka fi6 (zacisk) do żyłki prowadzenia bocznego |
| 12 | Żyłka prowadzenia bocznego | | |