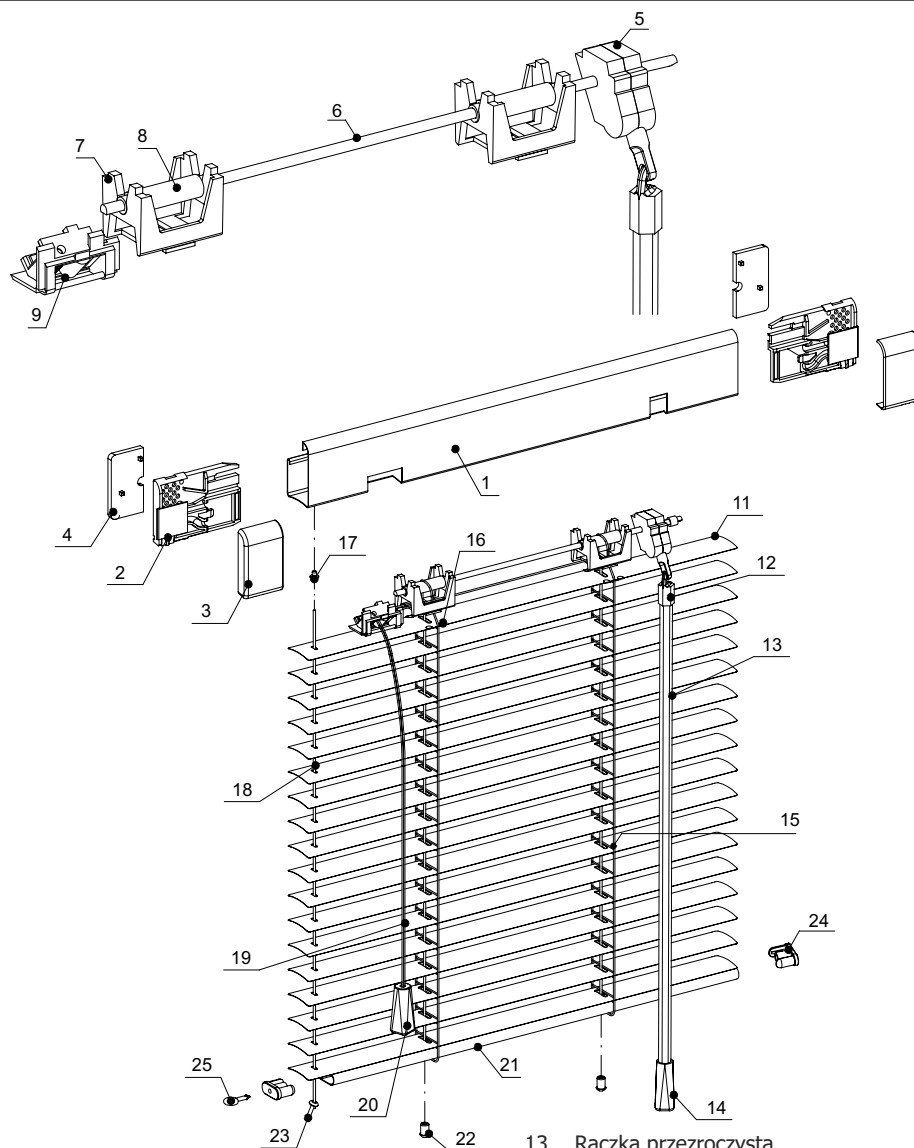




## Żaluzja aluminiowa 16mm/25mm VENUS (ZA16/25 VENUS)

DOKUMENTACJA TECHNICZNA - widok rozstrzelony systemu



- |    |                                      |    |  |
|----|--------------------------------------|----|--|
| 1  | Rynna górna stalowa żaluzji VENUS    | 13 | Rączka przezroczysta                               |
| 2  | Płytki mocujące, lewa i prawa        | 14 | Końcówka rączki przezroczystej                     |
| 3  | Pokrywa boczna, lewa i prawa         | 15 | Drabinka sznurkowa                                 |
| 4  | Podkładki dystansowe, lewa i prawa   | 16 | Chomątko   |
| 5  | Przekładnia ślimakowa                | 17 | Tulejka fi4 (zacisk) do żyłki prowadzenia bocznego |
| 6  | Pręt obrotowy                        | 18 | Żyłka prowadzenia bocznego                         |
| 7  | Przelotka drabinki                   | 19 | Sznurek obsługi 1,4 mm                             |
| 8  | Zaczep drabinki fi 7                 | 20 | Dzwonek (zakończenie sznurka obsługi)              |
| 9  | Hamulec sznurka                      | 21 | Rynna dolna żaluzji VENUS                          |
| 11 | Lamele żaluzji aluminiowej 16mm/25mm | 22 | Guzik blokujący                                    |
| 12 | Haczyk rączki przezroczystej         | 23 | Blokada żyłki w listwie przyszybowej               |
|    |                                      | 24 | Zatyczka rynny dolnej                              |
|    |                                      | 25 | Sworzeń zatyczki rynny dolnej                      |