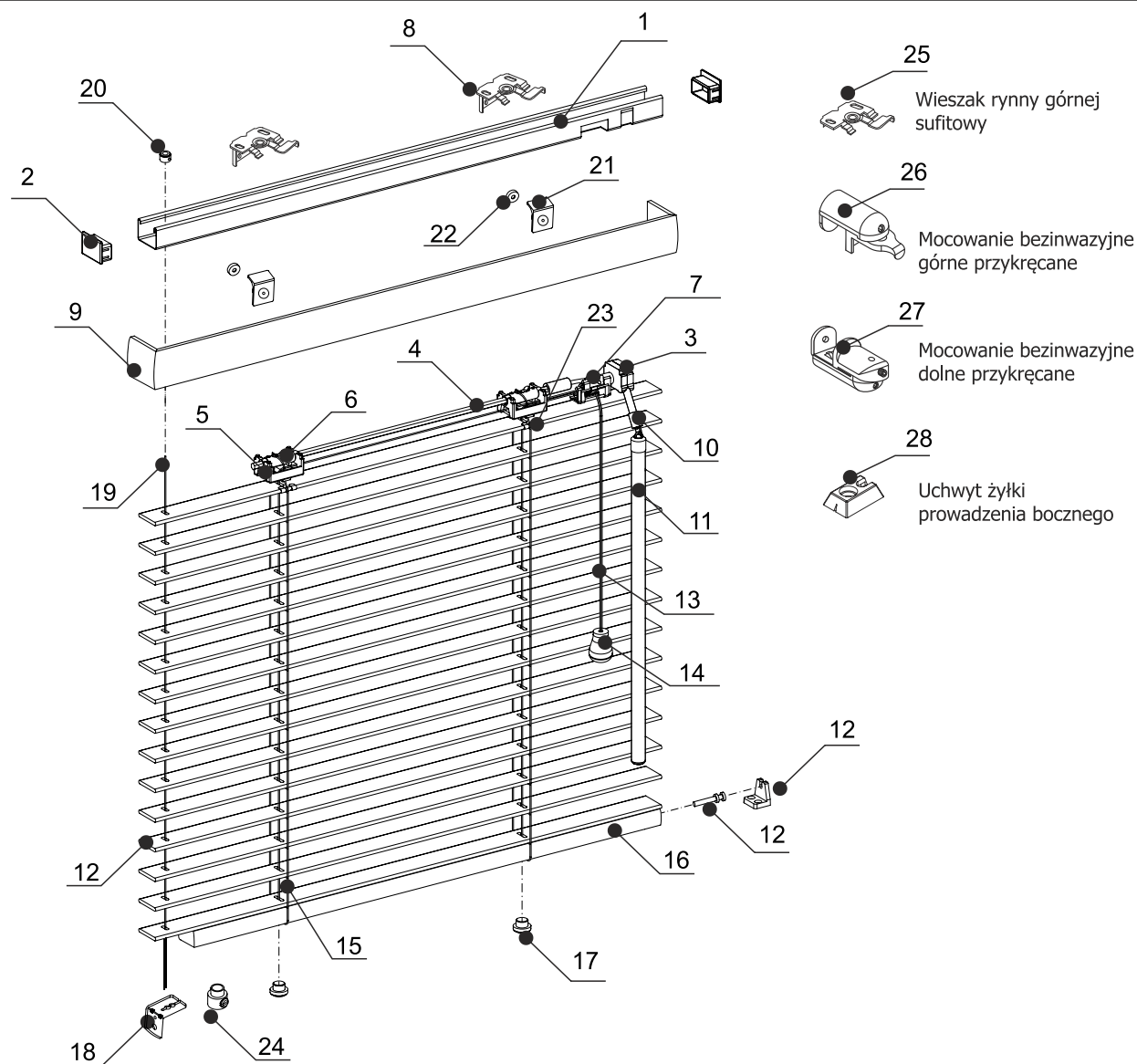




Żaluzja drewniana/bambusowa 25mm (ZD/ZB25)

DOKUMENTACJA TECHNICZNA - widok rozstrzelony systemu

UWAGA: DOKUMENTACJA MOŻE ZAWIERAĆ ELEMENTY OPCJONALNE PRODUKTU.



- | | |
|--|---|
| 1 Rynna górna żaluzji HD | 13 Sznurek obsługi 1,4 mm |
| 2 Zatyckza rynny górnej | 14 Dzwonek drewniany (zakończenie sznurka obsługi) |
| 3 Przekładnia ślimakowa metalowa z adapterem | 15 Drabinka sznurkowa |
| 4 Pręt obrotowy | 16 Rynna dolna drewniana |
| 5 Przelotka drabinki | 17 Korek rynny dolnej drewnianej |
| 6 Rolka „9” okuwana | 18 Kątownik stalowy z przecięciem do prowadzenia bocznego |
| 7 Hamulec sznurka | 19 Linka prowadzenia bocznego |
| 8 Wieszak rynny górnej HD uniwersalny | 20 Tulejka mocująca linkę |
| 9 Maskownica drewniana (prosta lub z bokami) | 21 Korpus uchwytu magnetycznego |
| 10 Haczyk rączki drewnianej | 22 Magnes fi10 |
| 11 Rączka drewniana | 23 Klips pierwszej lameli |
| 12 Lamelle drewniane lub bambusowe | 24 Tulejka kontrująca linkę fi8 |
| | 25 Wieszak rynny górnej sufitowy |
| | 26 Mocowanie bezinwazyjne górne przykręcane |
| | 27 Mocowanie bezinwazyjne dolne przykręcane |
| | 28 Uchwyt żyłki prowadzenia bocznego |