

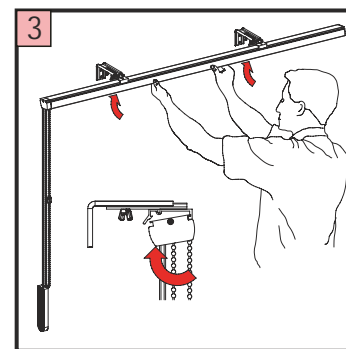
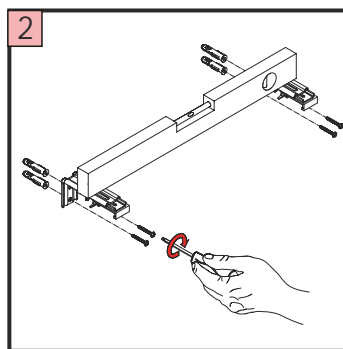
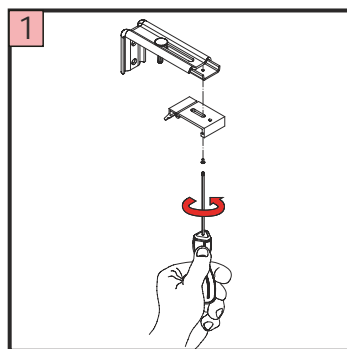


Vertical (V)

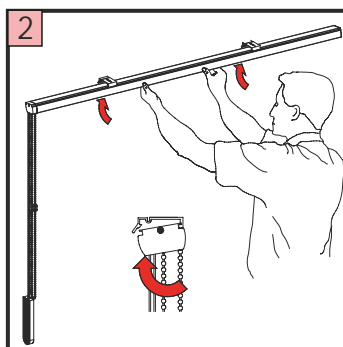
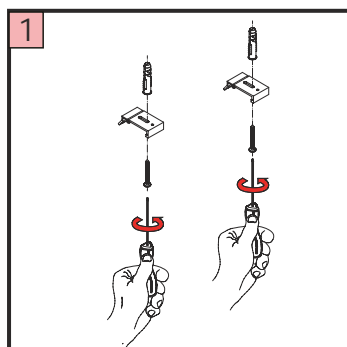
MONTA

UWAGA: INSTRUKCJA MO JE ZAWIERA ELEMENTY OPCJONALNE PRODUKTU.

Montaż szyny verticala do ściany

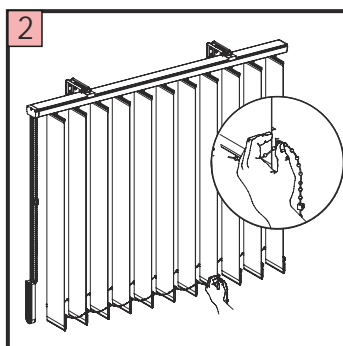
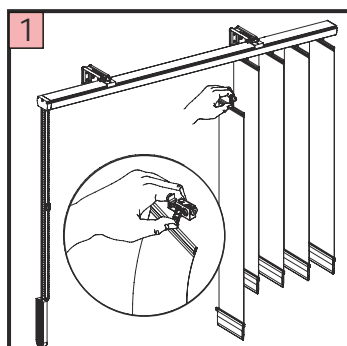


Montaż szyny verticala do sufitu



Zalecany rozstaw uchwytów sufitowych / ściennych: co około 80-100 cm)

Montaż lameli verticala



OSTRZEŻENIE!



Małe dzieci mogą udusić się pętlą utworzoną przez sznurki ciągnące, łańcuszki, taśmy oraz sznurki wewnętrzne operujące produktem.

Aby nie dopuścić do zadziergnięcia pętli i zaplątania, utrzymywać sznurki poza zasięgiem małych dzieci. Sznurki mogą owinąć się wokół szyi dziecka.

Odsunąć łóżka, łóżeczka dziecięce meble od sznurków zasłon okiennych.

Nie wiązać razem sznurków. Upewnić się, że sznurki nie skręcają się i nie tworzą pętli.