



aluzja drewniana/bambusowa 25mm (ZD 25/ZB 25)

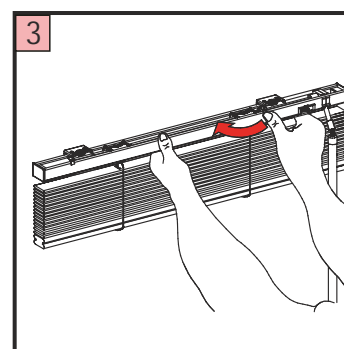
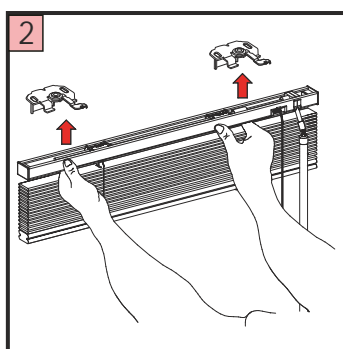
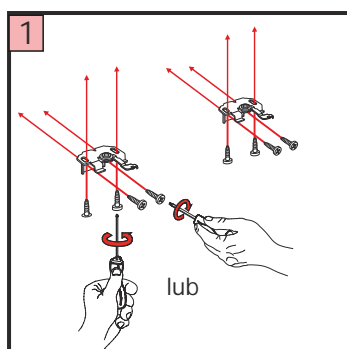
MONTA

UWAGA: INSTRUKCJA MO E ZAWIERA ELEMENTY OPCJONALNE PRODUKTU.

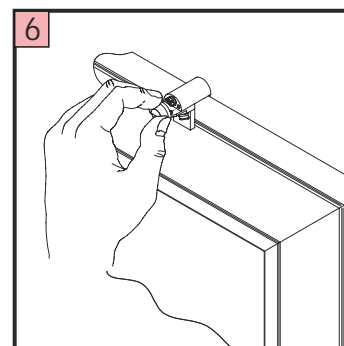
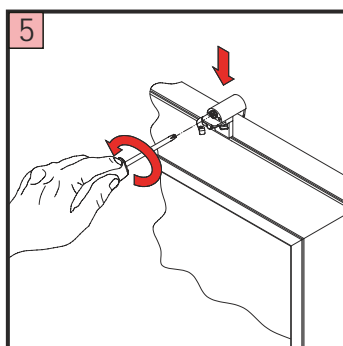
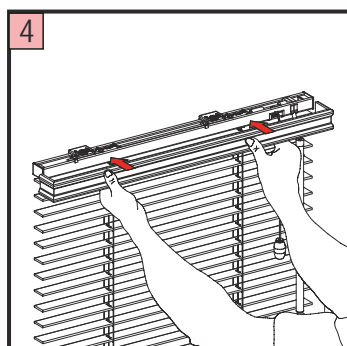
Montaż

UWAGA: Przed przystąpieniem do montażu żaluzji należy sprawdzić wszystkie elementy żaluzji.

1. Zamocować wieszaki w zależności od wybranego sposobu montażu jak pokazano na rysunku nr 1.
2. Nałożyć żaluzję na zamontowane wieszaki (patrz rysunek nr 2).
3. Przekręcić wieszaki dla stabilnego zamocowania żaluzji (patrz rysunek nr 3)
4. Nałożyć maskownicę żaluzji. Maskownica utrzyma się dzięki magnesom zamontowanym na jej spodniej stronie (patrz rysunek nr 4).
5. W przypadku montażu na wieszaki bezinwazyjne nałożyć zaczep na ramę okna i dokręcając śrubę zamocować stabilnie wieszaki (patrz rysunek nr 5).
6. Nałożyć maskowanie wieszaka bezinwazyjnego (patrz rysunek nr 6) i dalej postępować od punktu nr 2.
7. Kilkakrotnie opuścić i podnieść żaluzję dla sprawdzenia jej działania.
8. Zamocować dołączony element (zgodny z normą PN-EN 13120) zabezpieczający przed tworzeniem się pętli na sznurku obsługi.



Uwaga: Odległość mocowania wieszaka od krawędzi rynny górnej nie jest stała.
Nie montować wieszaka nad ruchomymi elementami mechanizmu!



OSTRZEŻENIE!



Małe dzieci mogą udusić się pętlą utworzoną przez sznurki ciągnące, łańcuszki, taśmy oraz sznurki wewnętrzne operujące produktem.

Aby nie dopuścić do zadzierzgnięcia pętli i zaplątania, utrzymywać sznurki poza zasięgiem małych dzieci. Sznurki mogą owinąć się wokół szyi dziecka.

Odsunąć łóżka, łóżeczka dziecięce meble od sznurków zasłon okiennych.

Nie wiązać razem sznurków. Upewnić się, że sznurki nie skręcają się i nie tworzą pętli.