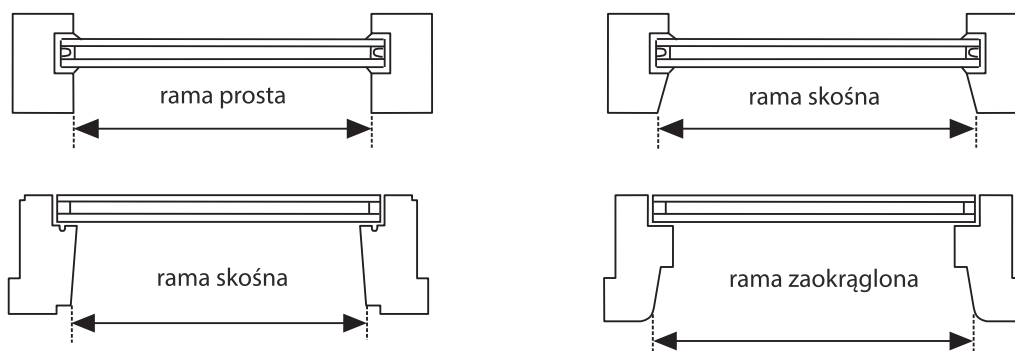




## Roleta materiałowa dachowa FANTAZJA / WERSO

### POMIAR

Pomiar dokonywany jest przy kancie ramy okna dachowego:



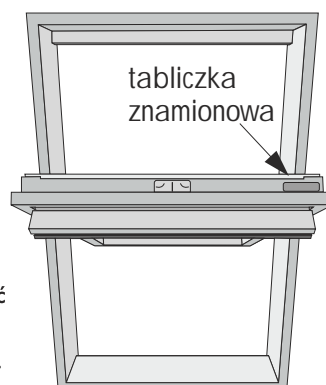
#### Montaż do okna dachowego

dotyczy wszystkich typów okien dachowych

Konieczne jest podanie dokładnych danych producenta okna jak: typ i rodzaj okna.

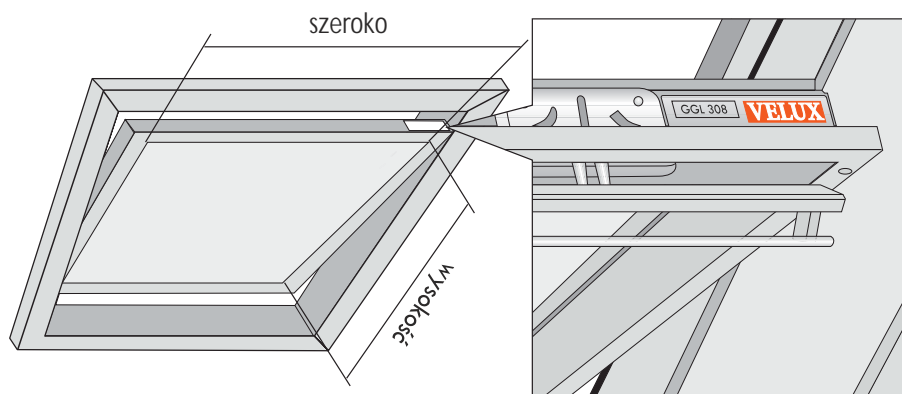
Przykład - patrz poniżej.

Jako wymiary podajemy szerokość i wysokość mierzoną w kancie ramy okna dachowego oraz kontrolnie dane z tabliczki znamionowej.



#### Uwaga:

Tabliczka znamionowa producenta okna dachowego znajduje się zazwyczaj na górze po prawo i jest widoczna po otwarciu okna. Tabliczka informuje o typie okna, rozmiarze oraz ewentualnie o roku produkcji.



#### Przykład:

Producent	Typ okna
VELUX	GGL 308
Nazwa okna	Rozmiar