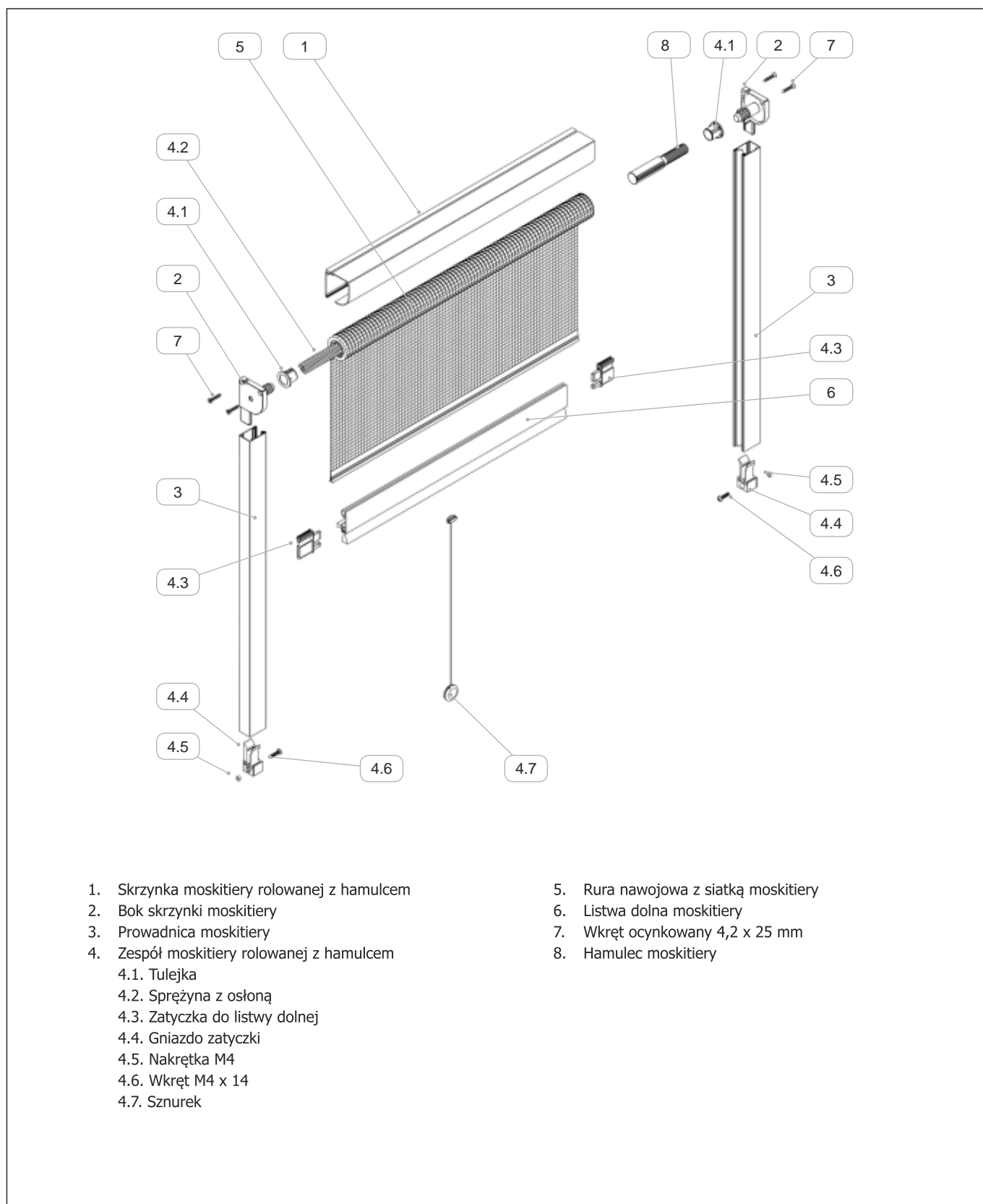




## Moskitiera rolowana z hamulcem (MR-H)

DOKUMENTACJA TECHNICZNA - widok rozstrzelony systemu



1. Skrzynka moskitiery rolowanej z hamulcem
2. Bok skrzynki moskitiery
3. Prowadnica moskitiery
4. Zespół moskitiery rolowanej z hamulcem
  - 4.1. Tulejka
  - 4.2. Sprężyna z osłoną
  - 4.3. Zatyczka do listwy dolnej
  - 4.4. Gniazdo zatyczki
  - 4.5. Nakrętka M4
  - 4.6. Wkręt M4 x 14
  - 4.7. Sznurek

5. Rura nawojowa z siatką moskitiery
6. Listwa dolna moskitiery
7. Wkręt ocynkowany 4,2 x 25 mm
8. Hamulec moskitiery