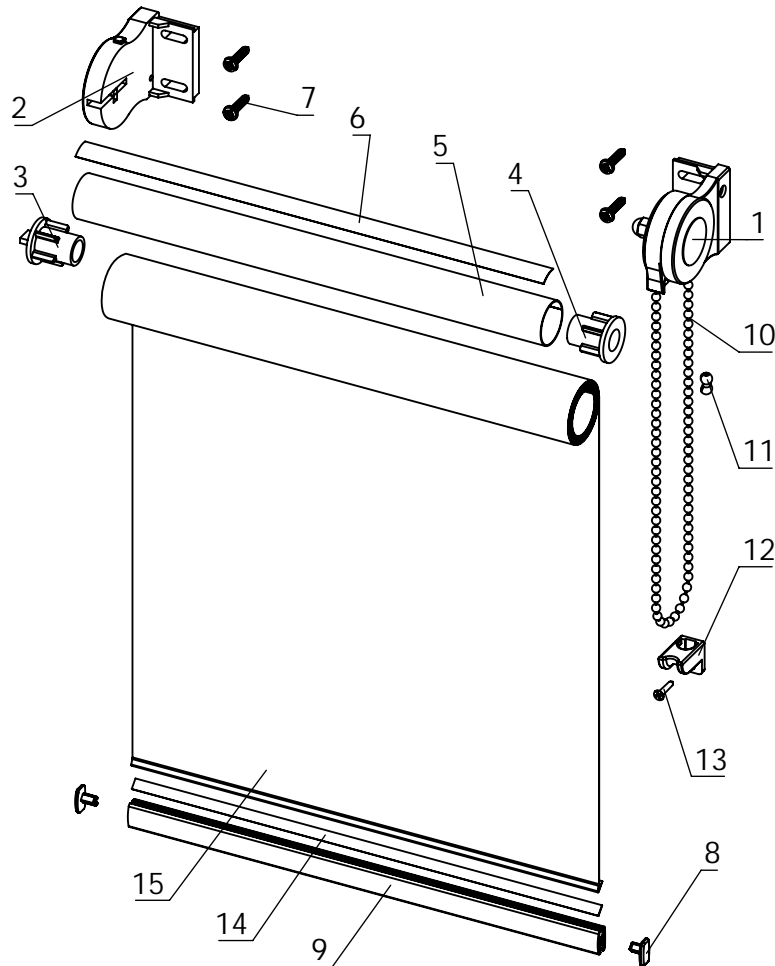


Roleta materiałowa Vegas MIDI (RVMidi)

DOKUMENTACJA TECHNICZNA - widok rozstrzelony systemu



- 1 Wspornik Vegas Midi z mechanizmem (z trzpieniem)
- 2 Wspornik Vegas Midi z otworem
- 3 Tulejka Vegas Midi z trzpieniem fi 25 (opcja: fi 32)
- 4 Tulejka Vegas Midi z otworem fi 25 (opcja: fi 32)
- 5 Rura nawojowa fi 25 (opcja: fi 32)
- 6 Ta ma poliestrowa 15 mm
- 7 Wkr t 4,2 x 19
- 8 Za lepka belki obci aj cej Vegas
- 9 Belka obci aj ca Vegas
- 10 Ła cuszek 4,5 x 6,0
- 11 Spinka ła cuszka 4,5 x 6,0
- 12 Napinacz ła cuszka (opcja)
- 13 Wkr t 3 x 16
- 14 Listwa mocuj ca 6 mm
- 15 Materiał rolety (tkanina)