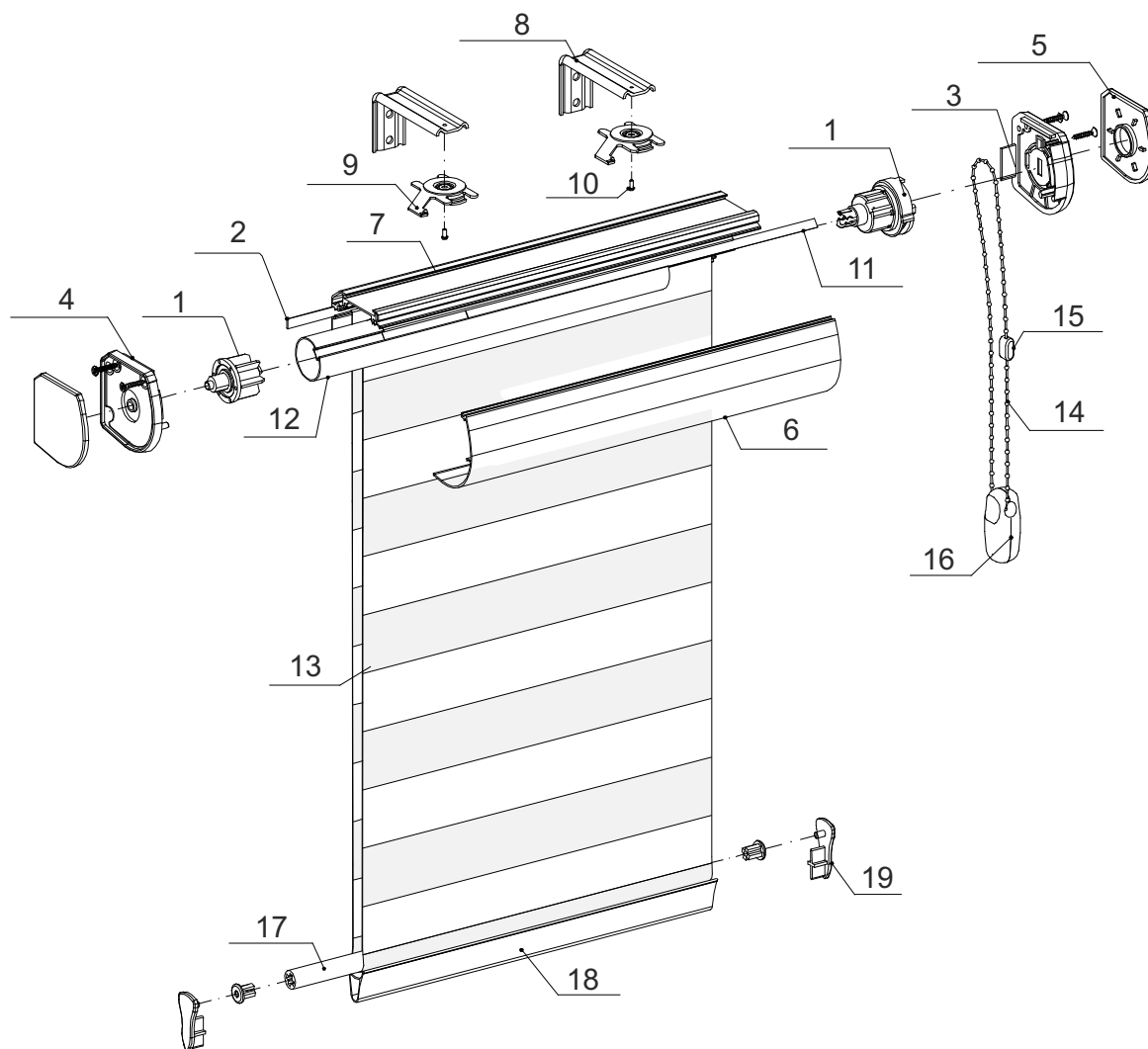




Roleta materiałowa wolnowisząca RONDO (RMRondo)

DOKUMENTACJA TECHNICZNA - widok rozstrzelony systemu



- | | | | |
|----|--|----|--|
| 1 | Mechanizm sterujący rolety wolnowiszącej RONDO | 13 | Tkanina rolety |
| 2 | Listwa samoprzylepna mocująca tkaninę | 14 | Łańcuszek operacyjny |
| 3 | Płytki boczne mechanizmu operacyjnego L lub P | 15 | Spinka łańcuszka atestowana na zrywanie |
| 4 | Płytki boczne tulejki L lub P | 16 | Obciążnik łańcuszka |
| 5 | Oślonka rolety wolnowiszącej RONDO | 17 | Rurka obciążeniowa Dzień i Noc RONDO |
| 6 | Kaseta rolety, przód | 18 | Belka obciążeniowa do rury obciążeniowej Dzień i Noc |
| 7 | Kaseta rolety, tył | 19 | Zaślepka belki obciążeniowej |
| 8 | Zaczep kątowy | | |
| 9 | Zaczep okrągły | | |
| 10 | Wkręt 3x12 | | |
| 11 | Listwa samoprzylepna mocująca tkaninę | | |
| 12 | Rura nawojowa 32mm | | |