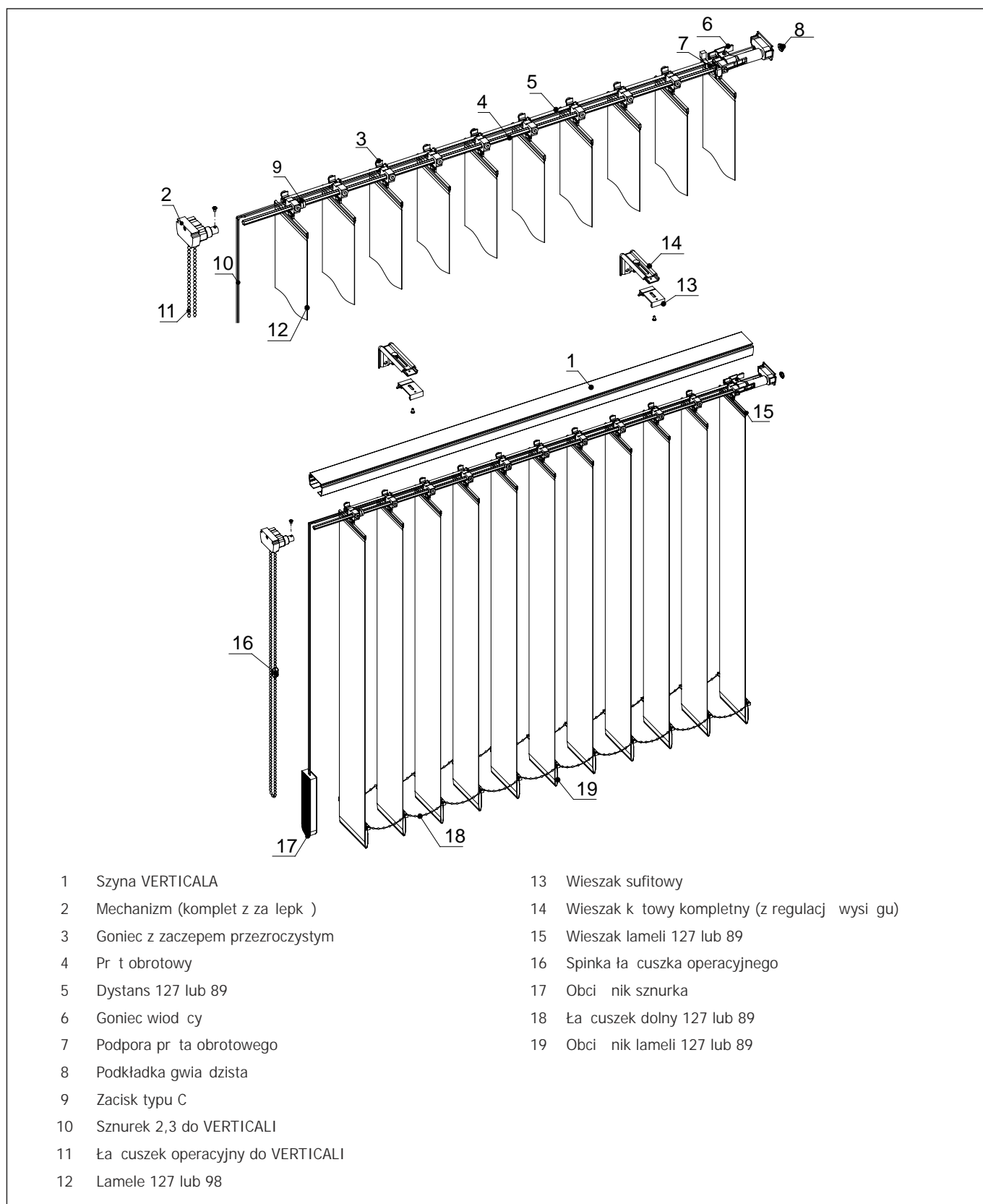




Vertical (V)

DOKUMENTACJA TECHNICZNA - widok rozstrzelony systemu



- | | | | |
|----|-----------------------------------|----|---|
| 1 | Szyna VERTICALA | 13 | Wieszak sufitowy |
| 2 | Mechanizm (komplet z załepką) | 14 | Wieszak kłopotowy kompletny (z regulacją wysokości) |
| 3 | Goniec z zaczepem przezroczystym | 15 | Wieszak lameli 127 lub 89 |
| 4 | Pręt obrotowy | 16 | Spinka łańcuszka operacyjnego |
| 5 | Dystans 127 lub 89 | 17 | Obciążnik sznurka |
| 6 | Goniec wiórowy | 18 | Łańcuszek dolny 127 lub 89 |
| 7 | Podpora pręta obrotowego | 19 | Obciążnik lameli 127 lub 89 |
| 8 | Podkładka gwintowana | | |
| 9 | Zacisk typu C | | |
| 10 | Sznurek 2,3 do VERTICALI | | |
| 11 | Łańcuszek operacyjny do VERTICALI | | |
| 12 | Lamele 127 lub 98 | | |