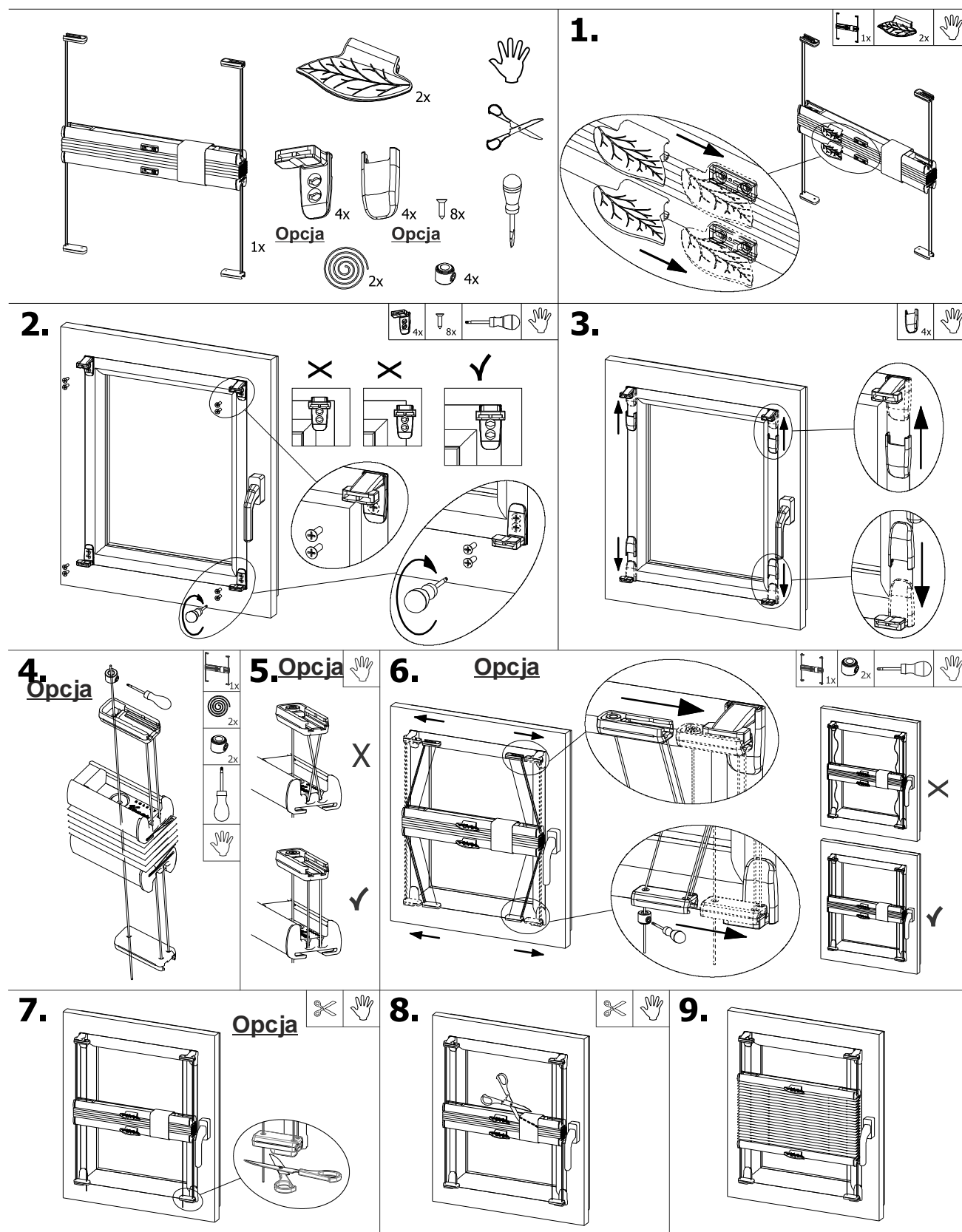


Plisa Vegas (PL)

MONTAŻ PŁISY NA KŁOWNIKI (OPCJA - PRZEWODZENIE WŁÓKNOWE)

UWAGA: INSTRUKCJA MOŻE ZAWIERAĆ ELEMENTY OPCJONALNE PRODUKTU.



1. 1x 2x 2x 4x 4x 8x 2x 4x

2. 4x 8x

3. 4x

4. Opcja 1x 2x 2x

5. Opcja X Y

6. Opcja 1x 2x

7. Opcja X Y

8. X Y

9.