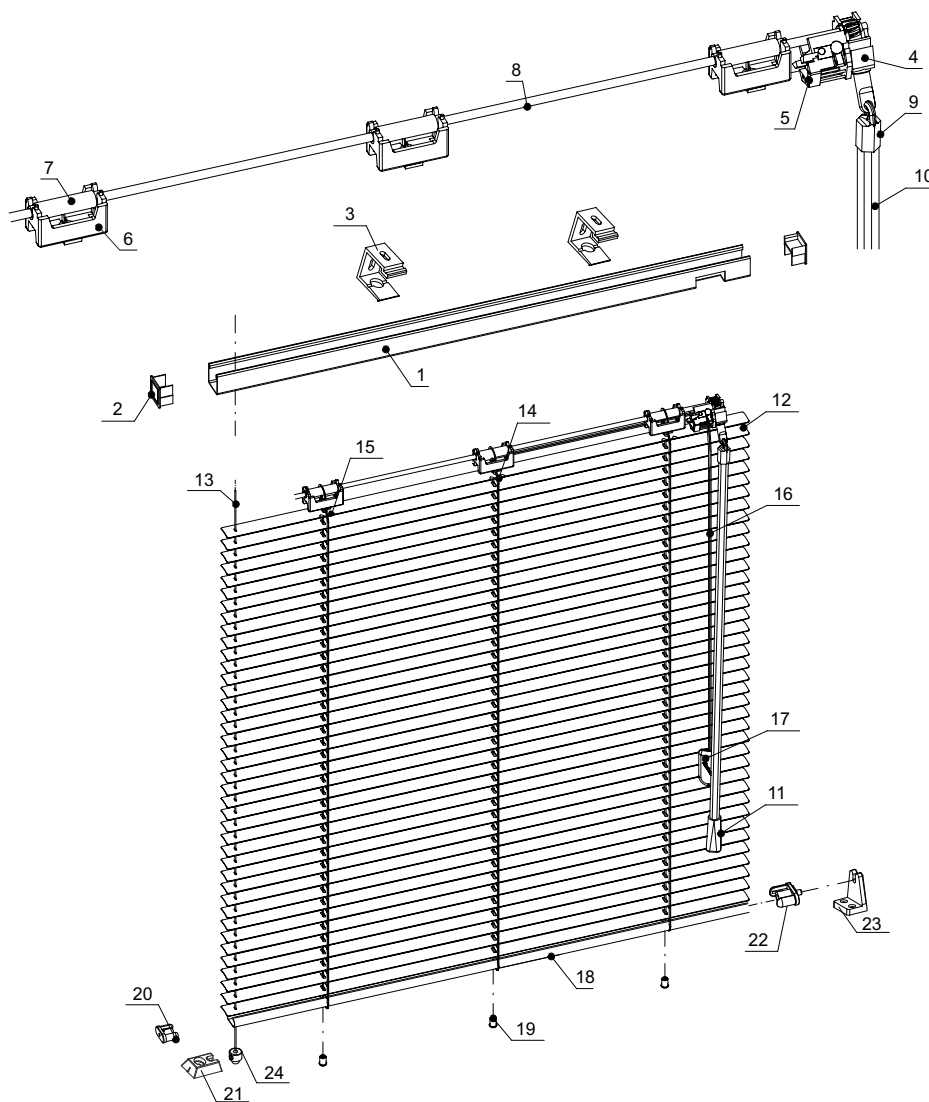




Żaluzja aluminiowa 25mm STANDARD (ZA25 STANDARD)

DOKUMENTACJA TECHNICZNA - widok rozstrzelony systemu



- | | | | |
|----|--------------------------------------|----|---|
| 1 | Rynna górna stalowa żaluzji STANDARD | 13 | Żyłka prowadzenia bocznego |
| 2 | Zatyczka rynny górnej | 14 | Drabinka sznurkowa |
| 3 | Wieszak obejma rynny górnej STANDARD | 15 | Klips taśmy 25 mm |
| 4 | Przekładnia ślimakowa | 16 | Sznurek obsługi 1,4 mm |
| 5 | Hamulec sznurka | 17 | Dzwonek (zakończenie sznurka obsługi) |
| 6 | Przelotka drabinki | 18 | Rynna dolna stalowa STANDARD |
| 7 | Rolka „9” ze strzałką | 19 | Korek rynny dolnej |
| 8 | Pręt obrotowy | 20 | Zatyczka rynny dolnej |
| 9 | Haczyk rączki przezroczystej | 21 | Uchwyt żyłki prowadzenia bocznego (do listwy przysz.) |
| 10 | Rączka przezroczysta (pokrętło) | 22 | Zatyczka rynny dolnej z bolcem |
| 11 | Końcówka rączki przezroczystej | 23 | Kątownik do zatyczki rynny dolnej |
| 12 | Lamele żaluzji aluminiowej | 24 | Tulejka fi6 (zacisk) do żyłki prowadzenia bocznego |