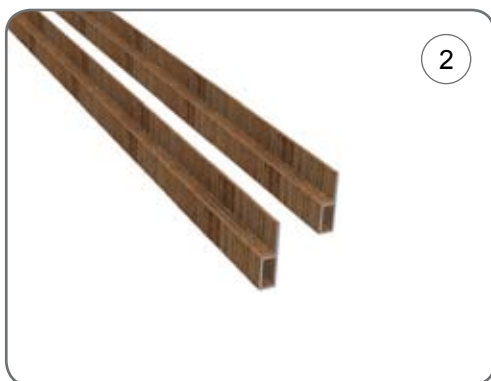


1. Moskitiera ramkowa przesuwna w zestawie bez ramy z dwoma skrzydłami.

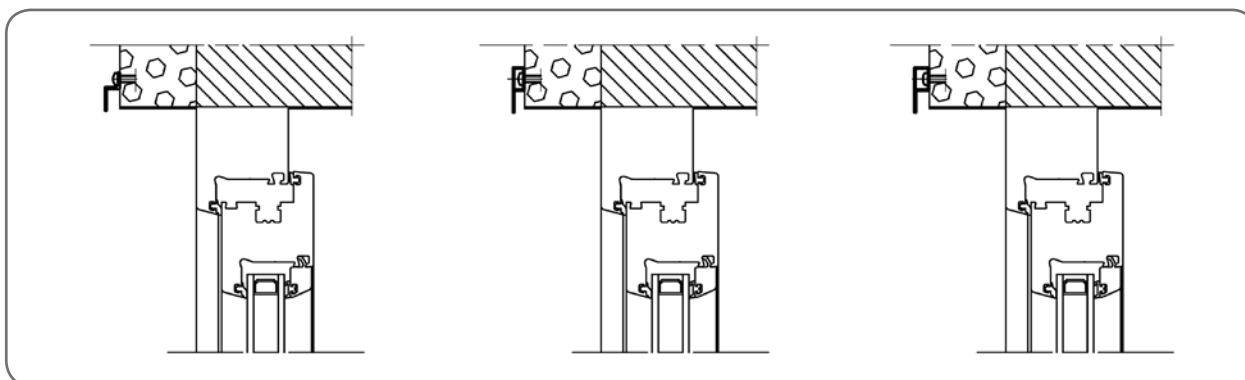
a) Narzędzia montażowe [1].



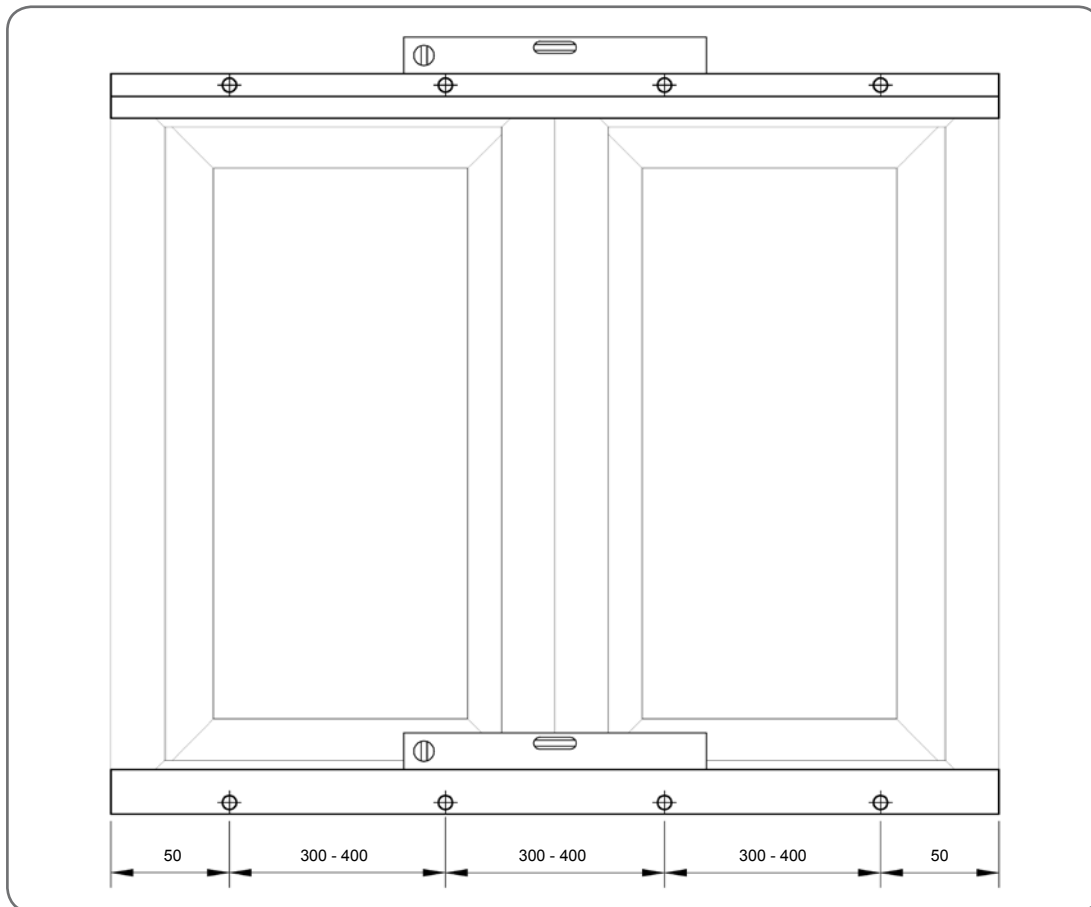
b) Przyciąć szyny jezdne na długość **M**, zgodną ze schematem podanym przy wymiarowaniu [2].



c) Wiercimy otwory pod montaż szyn jezdnych, a następnie przykręcamy szyny do ściany według schematu:

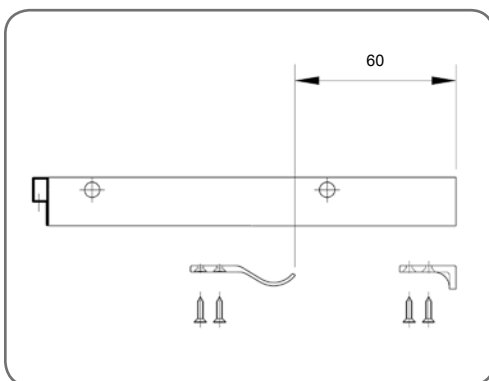


Rozmieszczenie otworów:

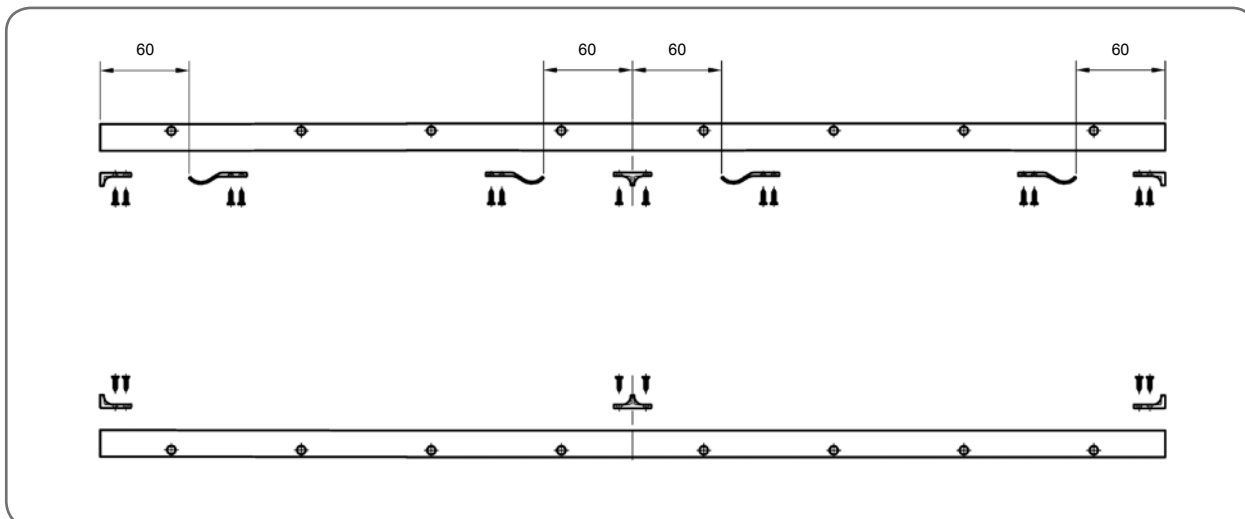


Uwaga: Podczas montażu szyn jezdnych, należy bezwzględnie przestrzegać zachowania poziomu. Brak utrzymania równoległości szyn względem siebie może skutkować nieprawidłowym doszczelnieniem i funkcjonowaniem skrzydeł moskitiery.

d) W górnej części przykręcić hamulce (**H MRP**) oraz zderzak końcowy (**ZK MRP**) [3] po dwóch stronach szyny górnej.

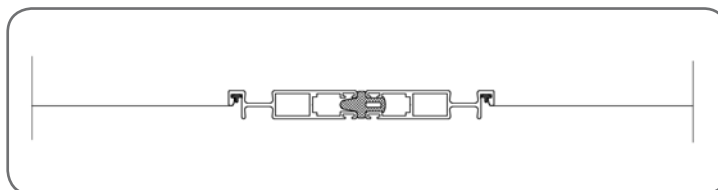


W połowie szerokości zestawu umieścić zderzak środkowy (**ZS MRP**) oraz po obu stronach hamulce (**H MRP**) według schematu:

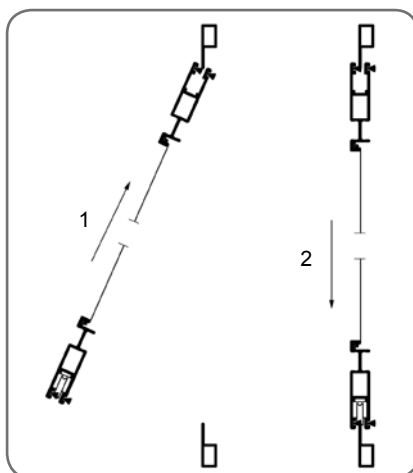


Uwaga: W dolnej części po zewnętrznych stronach przykręcić jedynie zderzak środkowy (**ZS MRP**) i zderzaki końcowe (**ZK MRP**).

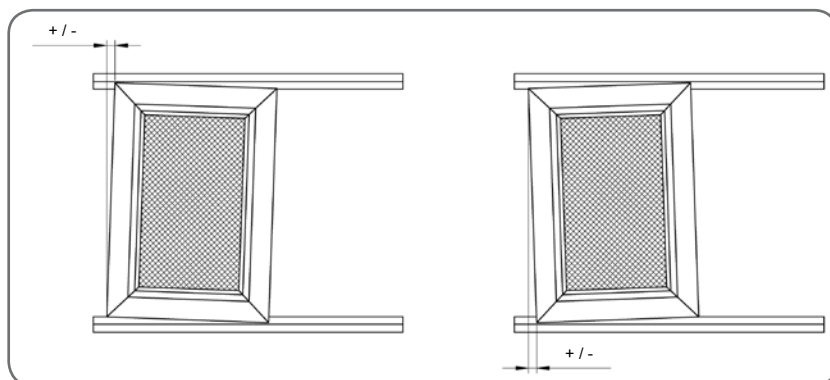
- e) W przypadku moskitiery ramkowej przesuwnej w zestawie bez ramy z dwoma skrzydłami, należy na etapie montowania skrzydła pominąć proces wkładania uszczelki szczotkowej (**U4/MR**) w profil główny (**PG MRP**) o długości **B**, który stanowi wysokość skrzydła. Po złożeniu ramki w jednym ze skrzydeł należy umieścić uszczelkę gumową (**UPG-1 MRP**) [4], natomiast drugie skrzydło pozostawić bez doszczelnienia.



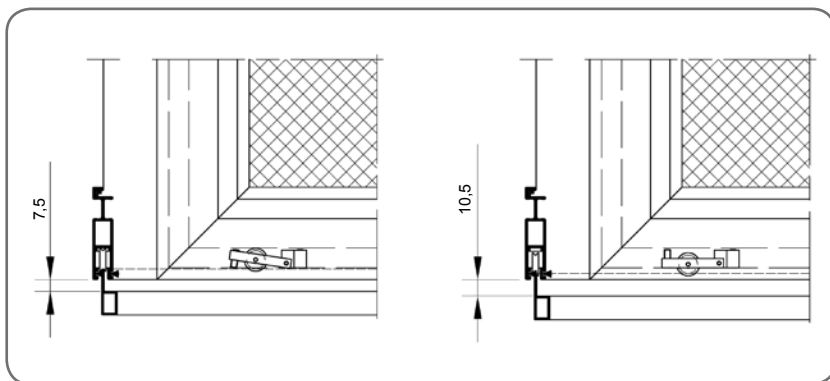
- f) Zamontować skrzydło zgodnie ze schematem:



g) Wyregulować pochylenie skrzydła w celu uzyskania prawidłowej pracy skrzydła oraz otrzymania pełnej szczelności.



Korekcja kąta pochylenia skrzydła odbywa się poprzez regulację wkrętem dociskowym rolki jezdnej (**RJ MRP**) - (rozmiar klucza 2 mm [5]. Można dzięki temu uzyskać skok rzędu 3 mm.



h) Zablokować skrzydło za pomocą elementu prowadzącego (**PPG MRP**) w górnej [6] i dolnej części skrzydła [7] z zachowaniem minimalnego luzu względem szyny (rozmiar klucza 2 mm).

