



Roleta materiałowa na cienna MAXI

MONTA

UWAGA: INSTRUKCJA MO E ZAWIERA ELEMENTY OPCJONALNE PRODUKTU.

Montaż

UWAGA:

Zalecamy zastosowanie wkrętów z kołkami rozporowymi pasującymi do otworów fi 8mm do zamontowania rolety do betonu, cegły itp. W przypadku montażu np. do płyt gipsowo-kartonowych należy dobrać mocowania we własnym zakresie.

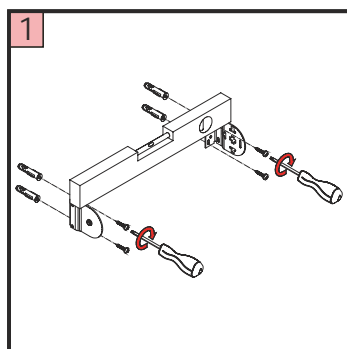
Montaż do ściany

1. Wywiercić otwory w ścianie i zamontować wieszaki ściennie (w zależności od szerokości rolety) wg rysunku nr 1.
2. Zamocować roletę wg rysunku nr 3.

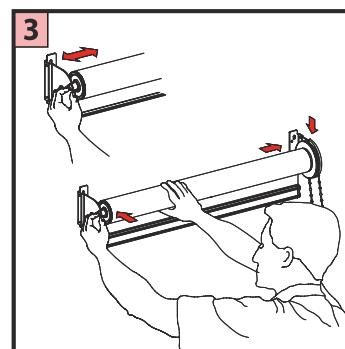
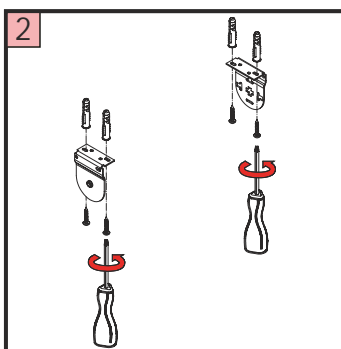
Montaż do sufitu

1. Wywiercić otwory w suficie i zamontować wieszaki sufitowe (w zależności od szerokości rolety) wg rysunku nr 2.
2. Zamocować roletę wg rysunku nr 3.

Montaż do ściany



Montaż do sufitu



OSTRZEŻENIE!



Małe dzieci mogą udusić się pętlą utworzoną przez sznurki ciągnące, łańcuszki, taśmy oraz sznurki wewnętrzne operujące produktem.

Aby nie dopuścić do zadziergnięcia pętli i zaplątania, utrzymywać sznurki poza zasięgiem małych dzieci. Sznurki mogą owinąć się wokół szyi dziecka.

Odsunąć łóżka, łóżeczka dziecięce meble od sznurków zasłon okiennych.

Nie wiązać razem sznurków. Upewnić się, że sznurki nie skręcają się i nie tworzą pętli.