



# Roleta materiałowa wolnowieszca RONDO

## MONTAŻ

UWAGA: INSTRUKCJA MOŻE ZAWIERAĆ ELEMENTY OPCJONALNE PRODUKTU.

### Montaż

#### UWAGA:

Zalecamy zastosowanie wkrętów z kołkami rozporowymi pasującymi do otworów  $\varnothing$  8mm do zamontowania rolety do betonu, cegły itp. W przypadku montażu np. do płyt gipsowo-kartonowych należy dobrać mocowania we własnym zakresie.

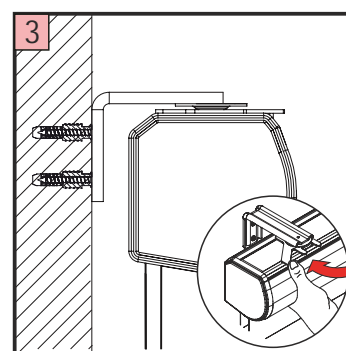
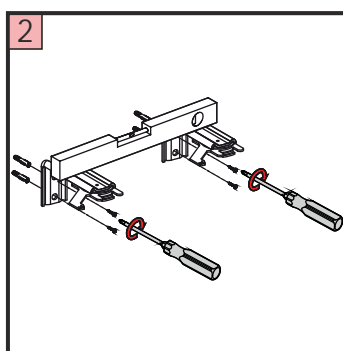
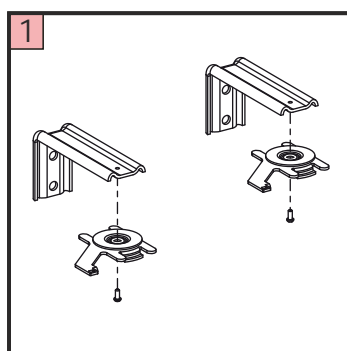
#### Montaż do ściany

1. Połączyć elementy wieszaka ściennego (rysunek nr 1).
2. Wywiercić otwory w ścianie i zamontować wieszaki ścienne wg rysunku nr 2. Wieszaki należy zamontować w odległości 10 cm od boku rolety.
3. Zamocować roletę wg rysunku nr 3.

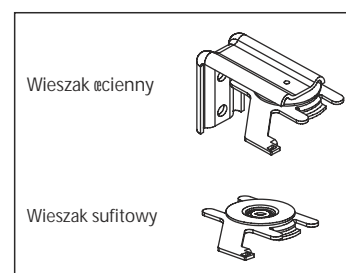
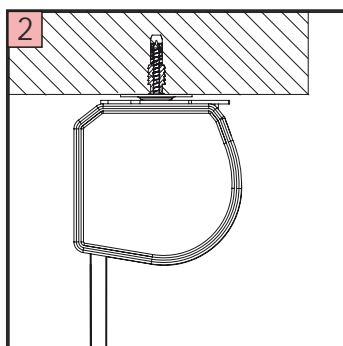
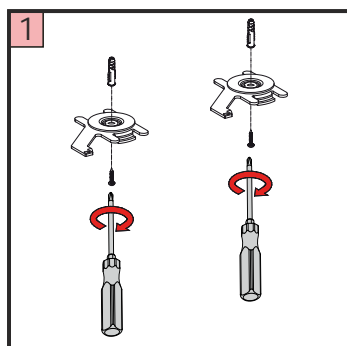
#### Montaż do sufitu

1. Wywiercić otwory w suficie i zamontować wieszaki sufitowe wg rysunku nr 1.
2. Zamontować roletę wg rysunku nr 3.

### Montaż do ściany



### Montaż do sufitu



### OSTRZEŻENIE!



Małe dzieci mogą udusić się pętlą utworzoną przez sznurki ciągnące, łańcuszki, taśmy oraz sznurki wewnętrzne operujące produktem.

Aby nie dopuścić do zadzierzgnięcia pętli i zaplątania, utrzymywać sznurki poza zasięgiem małych dzieci. Sznurki mogą owinąć się wokół szyi dziecka.

Odsunąć łóżka, łóżeczka dziecięce meble od sznurków zasłon okiennych.

Nie wiązać razem sznurków. Upewnić się, że sznurki nie skręcają się i nie tworzą pętli.