



Moskitiera plisowana

POMIAR PRZY MONTAŻU DO WNĘKI

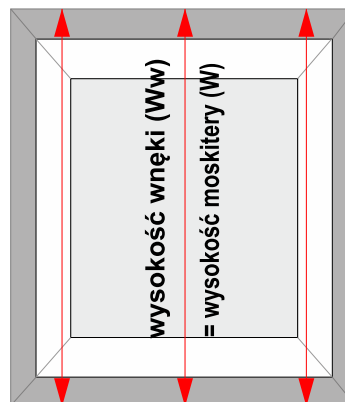
montaż do wnęki



Dla ustalenia szerokości moskitiery (S) prosimy zmierzyć szerokość wnęki (Sw) w trzech miejscach i wybrać najmniejszą wartość.

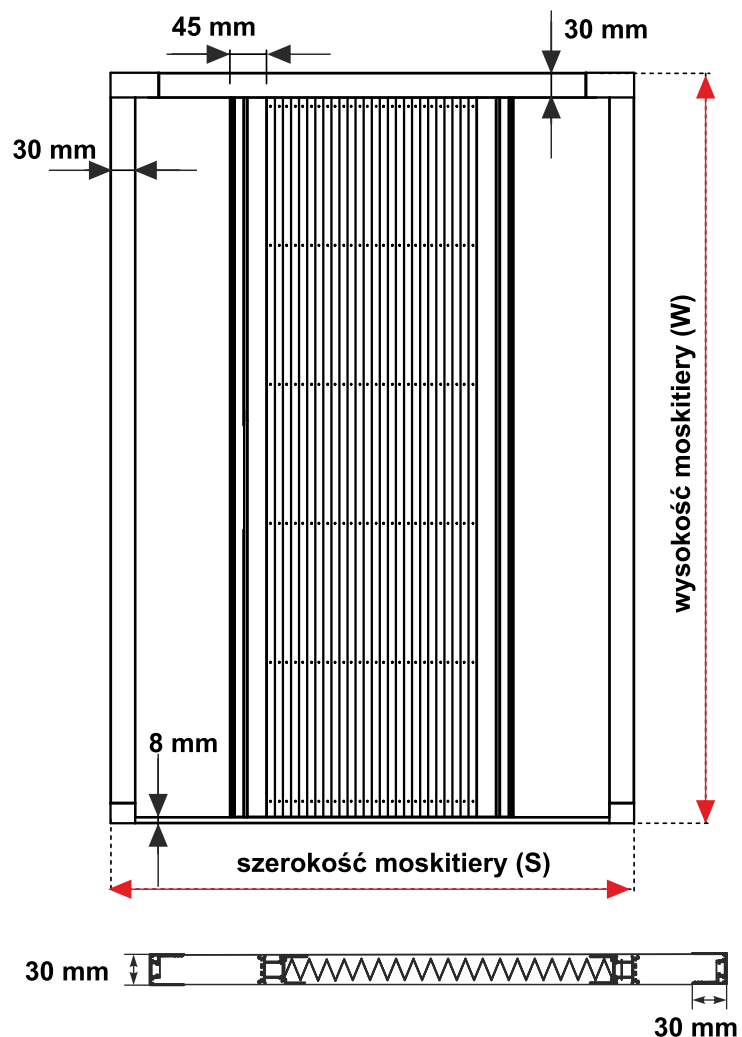
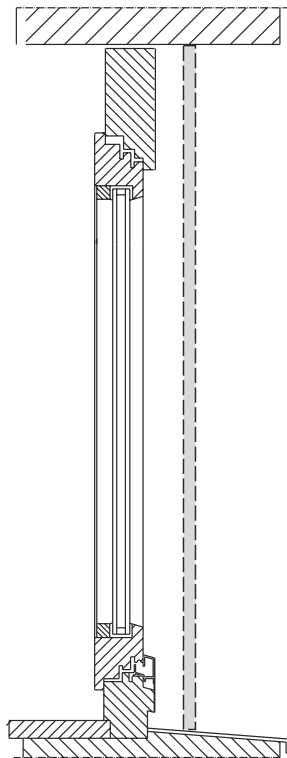
Szerokość wnęki jest szerokością moskitiery.

Jeśli istnieje ryzyko, że ściany wnęki nie są idealnie pionowe, zalecamy odjąć od najmniejszej wartości co najmniej 0,5 cm.



Dla ustalenia wysokości moskitiery (W) prosimy zmierzyć wysokość wnęki w trzech miejscach i wybrać najmniejszą wartość.

Wysokość wnęki jest wysokością moskitiery.



UWAGA: Ze względu na charakterystykę produktu należy dokładnie sprawdzić pion i poziomy powierzchni, do których moskitiera będzie montowana.

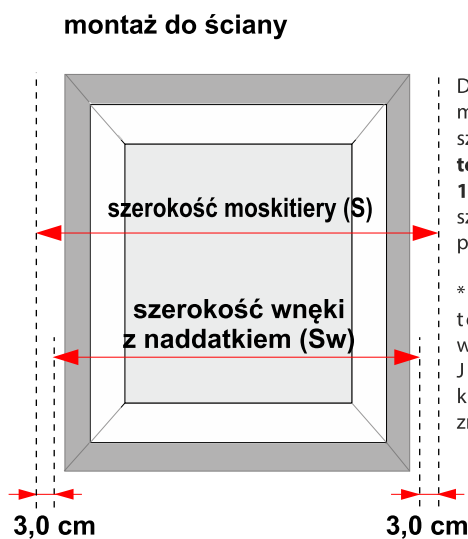
Należy poinformować klienta, że po zamontowaniu moskitiery dolna prowadnica będzie odstawała od podłogi min. 0,8 cm.



Moskitiera plisowana

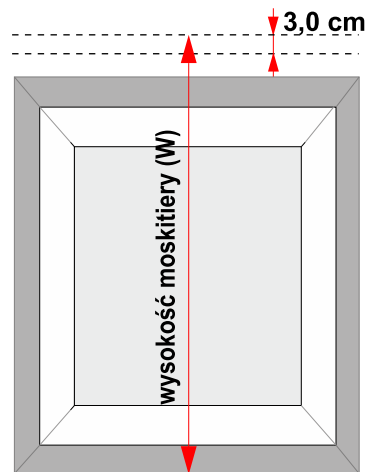
POMIAR PRZY MONTAŻU DO ŚCIANY

montaż do ściany



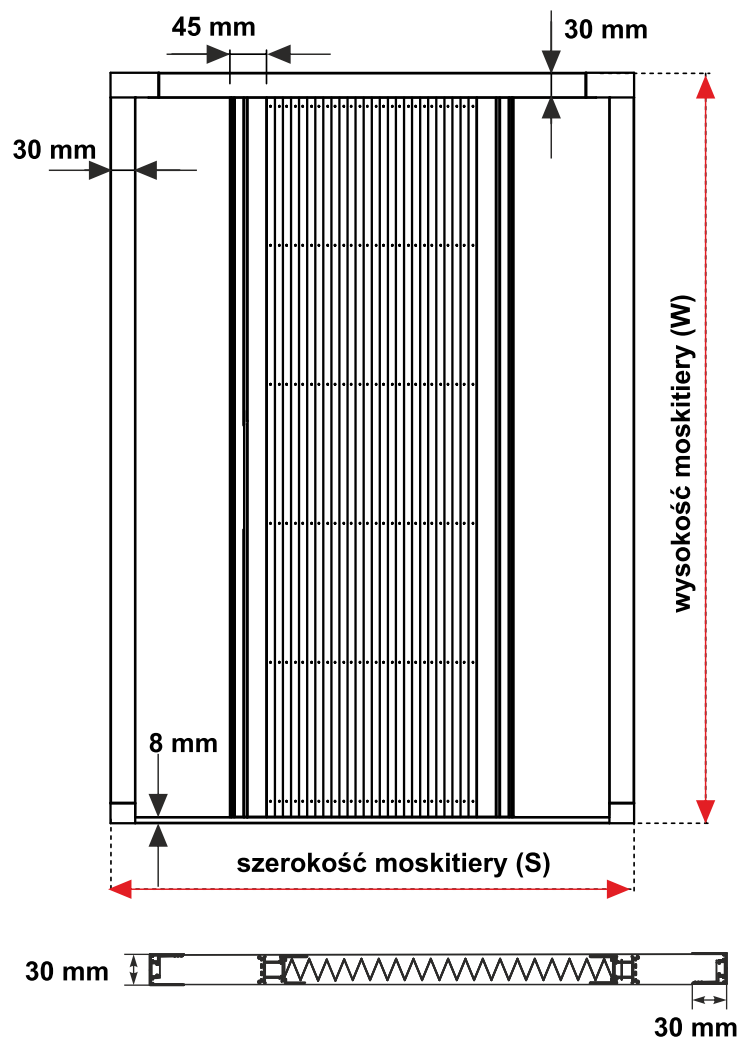
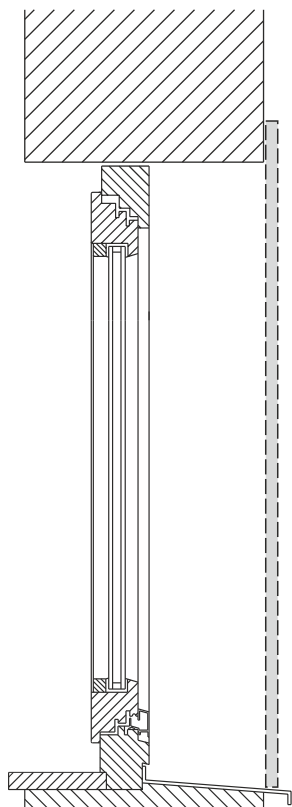
Dla ustalenia szerokości moskitiery (S) prosimy zmierzyć szerokość wnęki (Sw), **dodać do tego zalecane przynajmniej po 1 cm*** z każdej strony oraz szerokość profilu bocznego, czyli po 3,0 cm z każdej strony.

* Zalecany dodatek 1 cm służy temu, aby mocowanie nie wypadło w dociepleniu muru. Jeśli nadatek nie jest konieczny, można z niego zrezygnować.



Dla ustalenia wysokości moskitiery (W) prosimy zmierzyć wysokość wnęki i dodać odpowiedni nadatek, **dodać do tego zalecane przynajmniej 1 cm*** oraz szerokość profilu górnego, czyli 3,0 cm.

* Zalecany dodatek 1 cm służy temu, aby mocowanie nie wypadło w dociepleniu muru. Jeśli nadatek nie jest konieczny, można z niego zrezygnować.



UWAGA: Ze względu na charakterystykę produktu należy dokładnie sprawdzić pion i poziomy powierzchni, do których moskitiera będzie montowana.

Należy poinformować klienta, że po zamontowaniu moskitiery dolna prowadnica będzie odstawiała od podłogi min. 0,8 cm.



Moskitiera plisowana

KARTA TECHNICZNA

1. Profil przesuwny
2. Profil górny/boczny
3. Prowadnica dolna
4. Narożnik górny
5. Narożnik dolny
7. Przelotka sznurka
8. Zaślepka prowadnicy
9. Zaślepka profilu przesuwnego
10. Listwa mocująca
11. Siatka plisowana
12. Sprężyna i mocowanie
13. Zatrząsek
14. Sznurek
15. Naklejka podłogowa
16. Taśma dwustronna
17. Taśma mocująca

