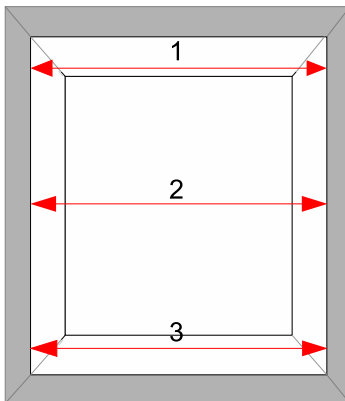




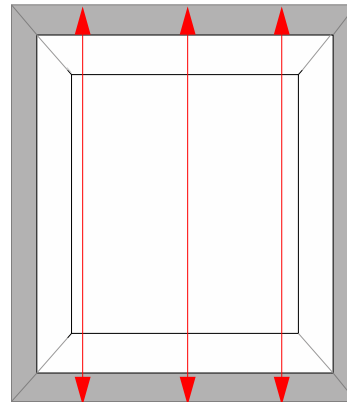
Moskitiera rolowana

POMIAR



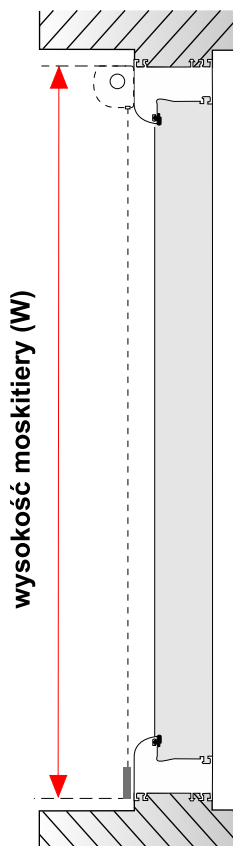
Dla ustalenia szerokości moskitiery (S) prosimy zmierzyć szerokość ramy okiennej / drzwiowej w trzech punktach i podać najmniejszy wymiar.

Jest to jednocześnie szerokość całkowita moskitiery rolowanej.

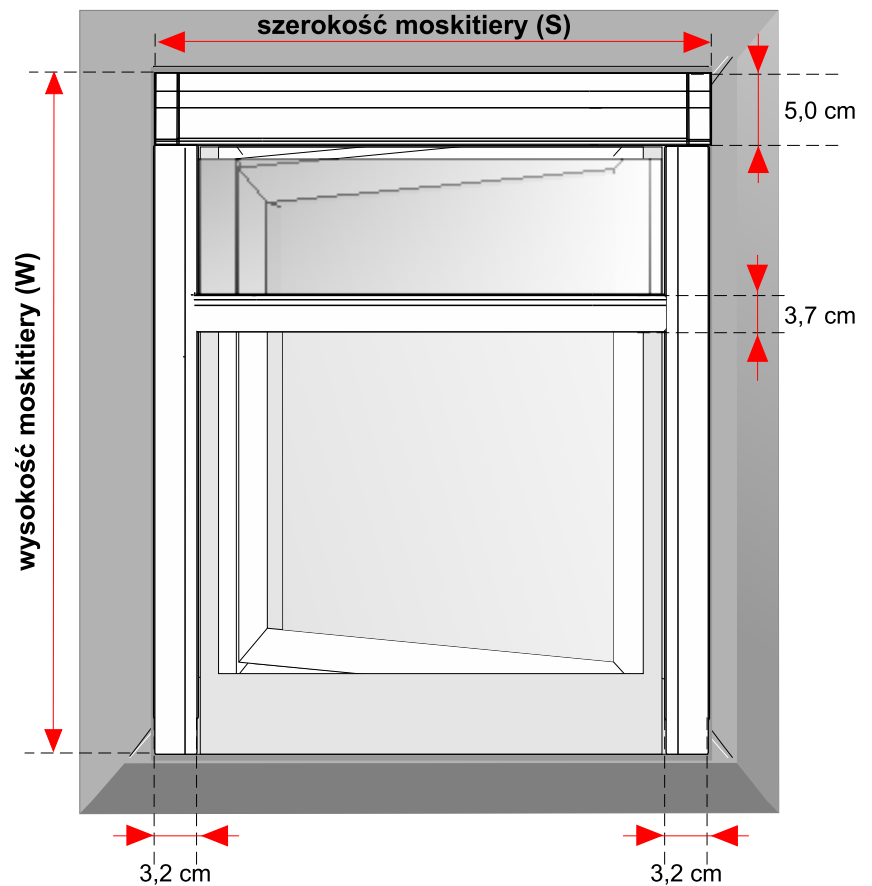


Dla ustalenia wysokości moskitiery (W) prosimy zmierzyć wysokość ramy okiennej / drzwiowej w trzech punktach i wybrać najmniejszy wymiar.

Jest to jednocześnie wysokość całkowita moskitiery rolowanej.



wysokość moskitiery (W)

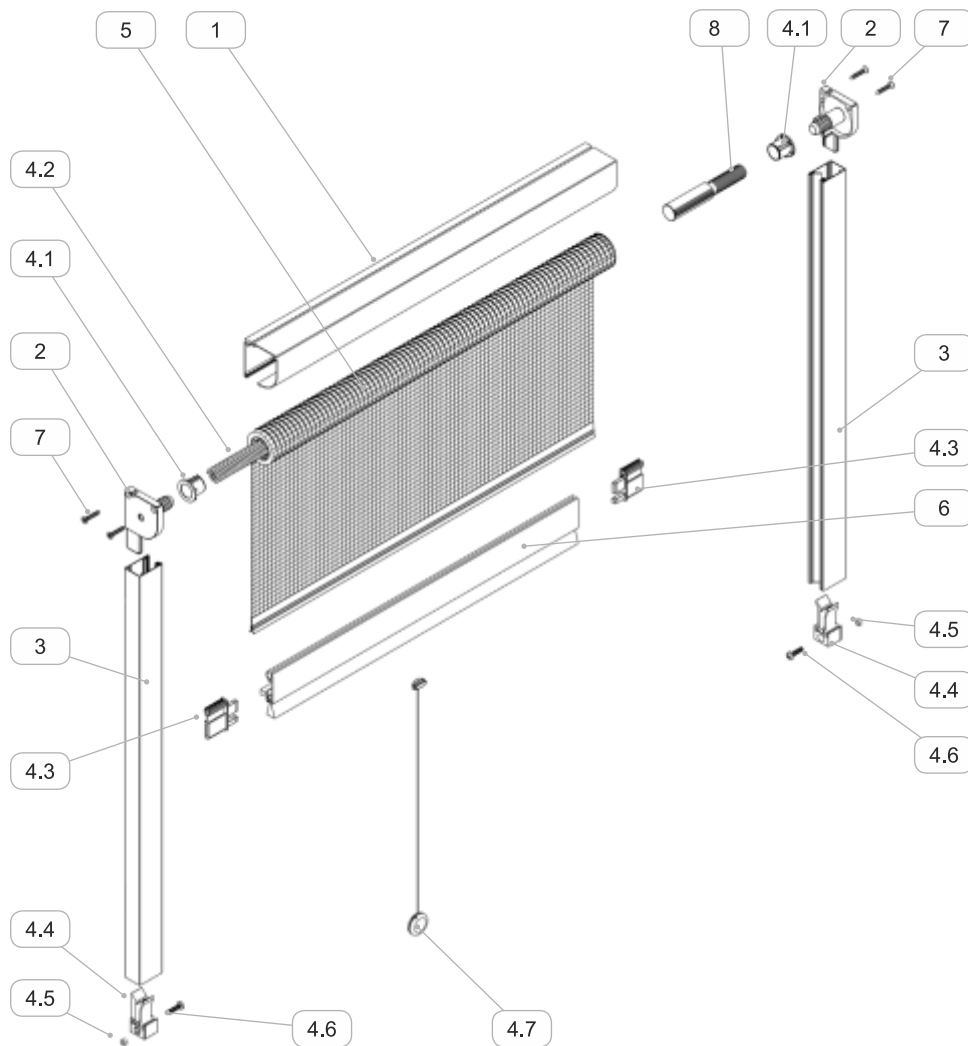


UWAGA: Zalecane wolne miejsce na ramie okiennej po min. 3,5 cm na stronę (moskitiera zostanie zamontowana bez zasłonięcia światła otworu).



Moskitiera rolowana

KARTA TECHNICZNA



- | | |
|---|--------------------------------------|
| 1. Skrzynka moskitiery rolowanej z hamulcem | 5. Rura nawojowa z siatką moskitiery |
| 2. Bok skrzynki moskitiery | 6. Listwa dolna moskitiery |
| 3. Prowadnica moskitiery | 7. Wkręt ocynkowany 4,2 x 25 mm |
| 4. Zespół moskitiery rolowanej z hamulcem | 8. Hamulec moskitiery |
| 4.1. Tulejka | |
| 4.2. Sprężyna z osłoną | |
| 4.3. Zatyczka do listwy dolnej | |
| 4.4. Gniazdo zatyczki | |
| 4.5. Nakrętka M4 | |
| 4.6. Wkręt M4 x 14 | |
| 4.7. Sznurek | |