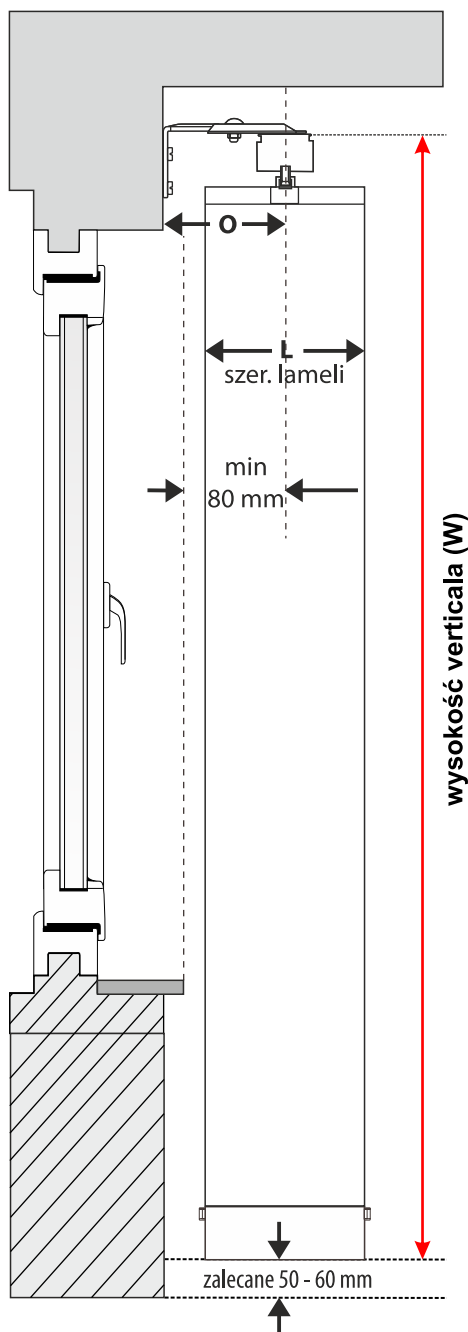




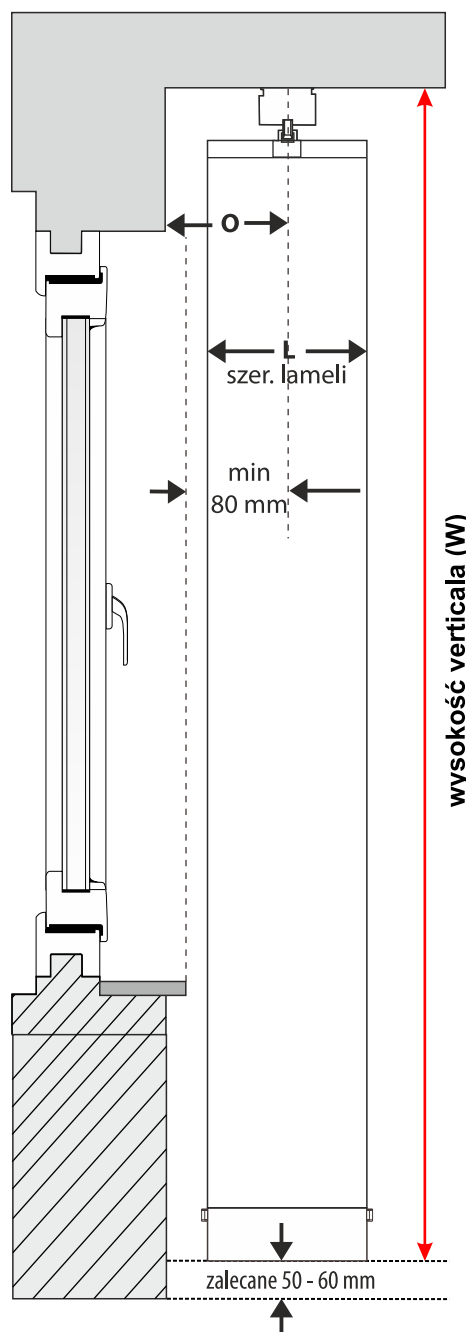
VERTICAL (żaluzja pionowa)

POMIAR

Montaż do ściany



Montaż do sufitu



O - oś montażu verticala, odległość montażu od ściany
L - szerokość lameli verticala

Oś montażu verticala - zalecane minimum to 80 mm odstępu od najbardziej wystającego elementu (np. parapetu, grzejnika itp.)

Wartość 80mm przyjęta dla lameli 127mm. Dla lameli 89mm będzie to wartość 50mm.

Zalecamy zachowanie odstępu pomiędzy verticalalem a podłogą w przedziale 50 - 60 mm.

VERTICAL

S - szerokość verticala

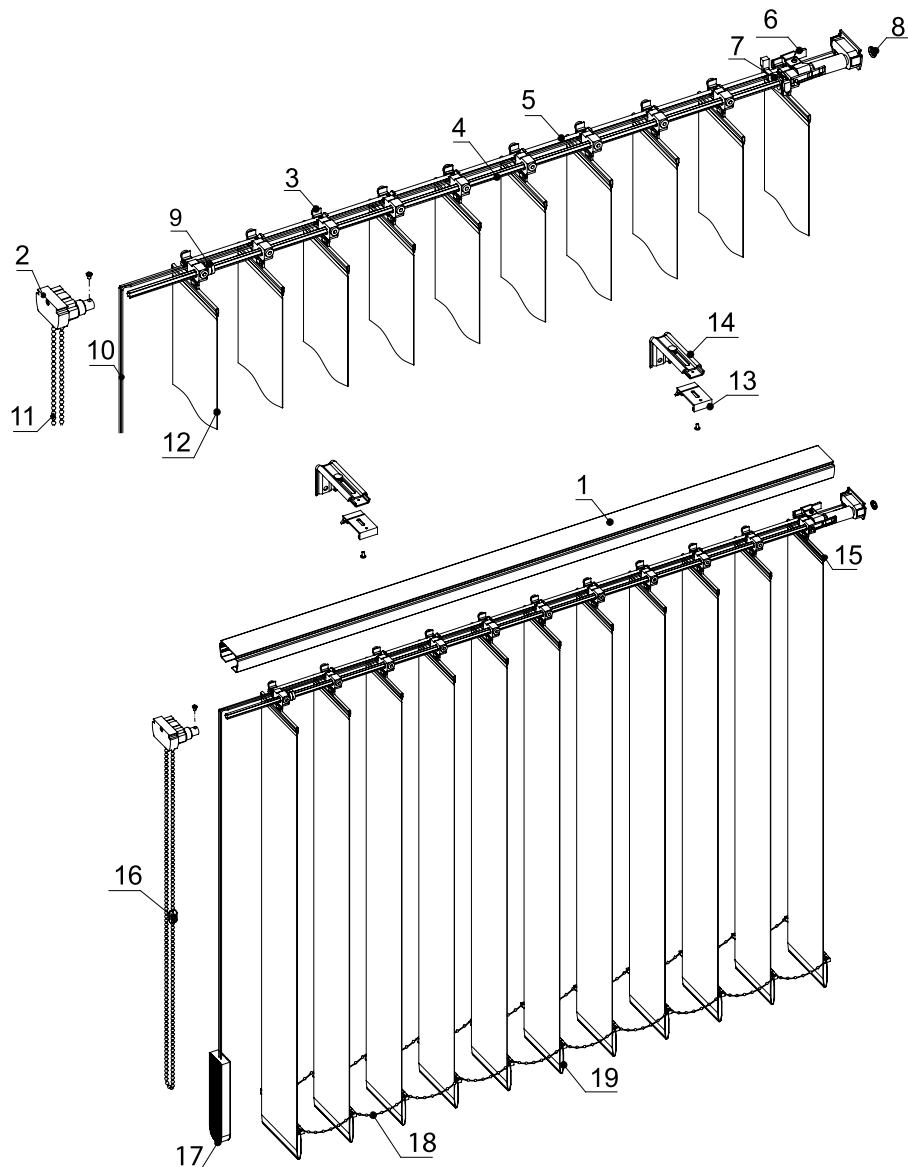
Szerokość zamówienia verticala rozumiana jest jako żądana szerokość całkowita verticala.

W - wysokość verticala

Wysokość zamówienia verticala mierzona jest od górnej krawędzi szyny do dolnego końca lameli. Zalecamy zachowanie odstępu od podłogi.

UWAGA: Zalecamy zachowanie odstępu od parapetu, grzejników oraz innych elementów mogących zakłócić pracę verticala.

W przypadku verticala skośnego szerokość jest szerokością szyny (wymiar szerokości skosu), wysokość natomiast jest wysokością najwyższego punktu verticala.

**VERTICAL (żaluzja pionowa)****KARTA TECHNICZNA**

- | | |
|--------------------------------------|---------------------------------------|
| 1 Szyna VERTICALA | 13 Wieszak sufitowy |
| 2 Mechanizm (komplet z zaślepką) | 14 Wieszak kątowy z regulacją wysięgu |
| 3 Goniec z zaczepem przezroczystym | 15 Wieszak lameli 127 lub 89 |
| 4 Pręt obrotowy | 16 Spinka łańcuszka obsługi |
| 5 Dystans 127 lub 89 | 17 Obciążnik sznurka |
| 6 Goniec wiodący | 18 Łańcuszek dolny 127 lub 89 |
| 7 Podpora pręta obrotowego | 19 Obciążnik lameli 127 lub 89 |
| 8 Podkładka gwiazdzista | |
| 9 Zacisk typu C | |
| 10 Sznurek 2,3 do VERTICALI | |
| 11 Łańcuszek operacyjny do VERTICALI | |
| 12 Lamle 127 lub 98 | |