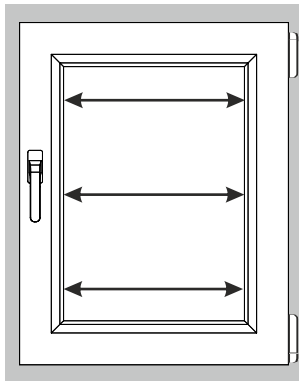




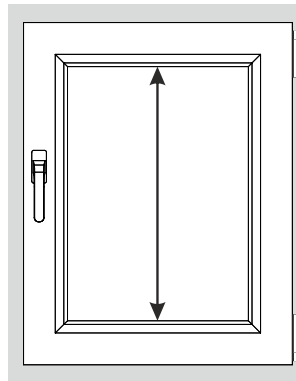
Żaluzja aluminiowa 25 mm HD

POMIAR - przy montażu w świetle szyby do listwy przyszybowej



Szerokość światła
szyby razem
z uszczelkami
przyszybowymi
mierzona w
3 miejscach.

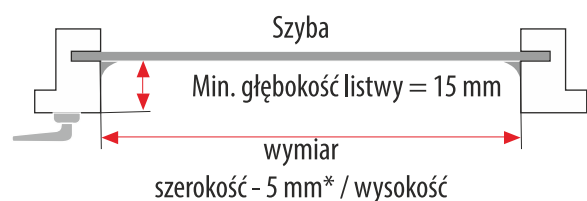
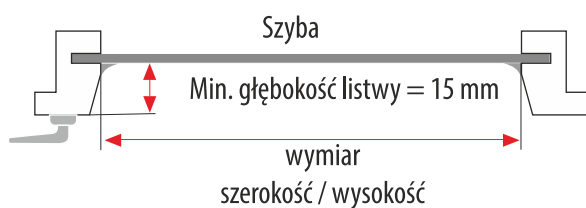
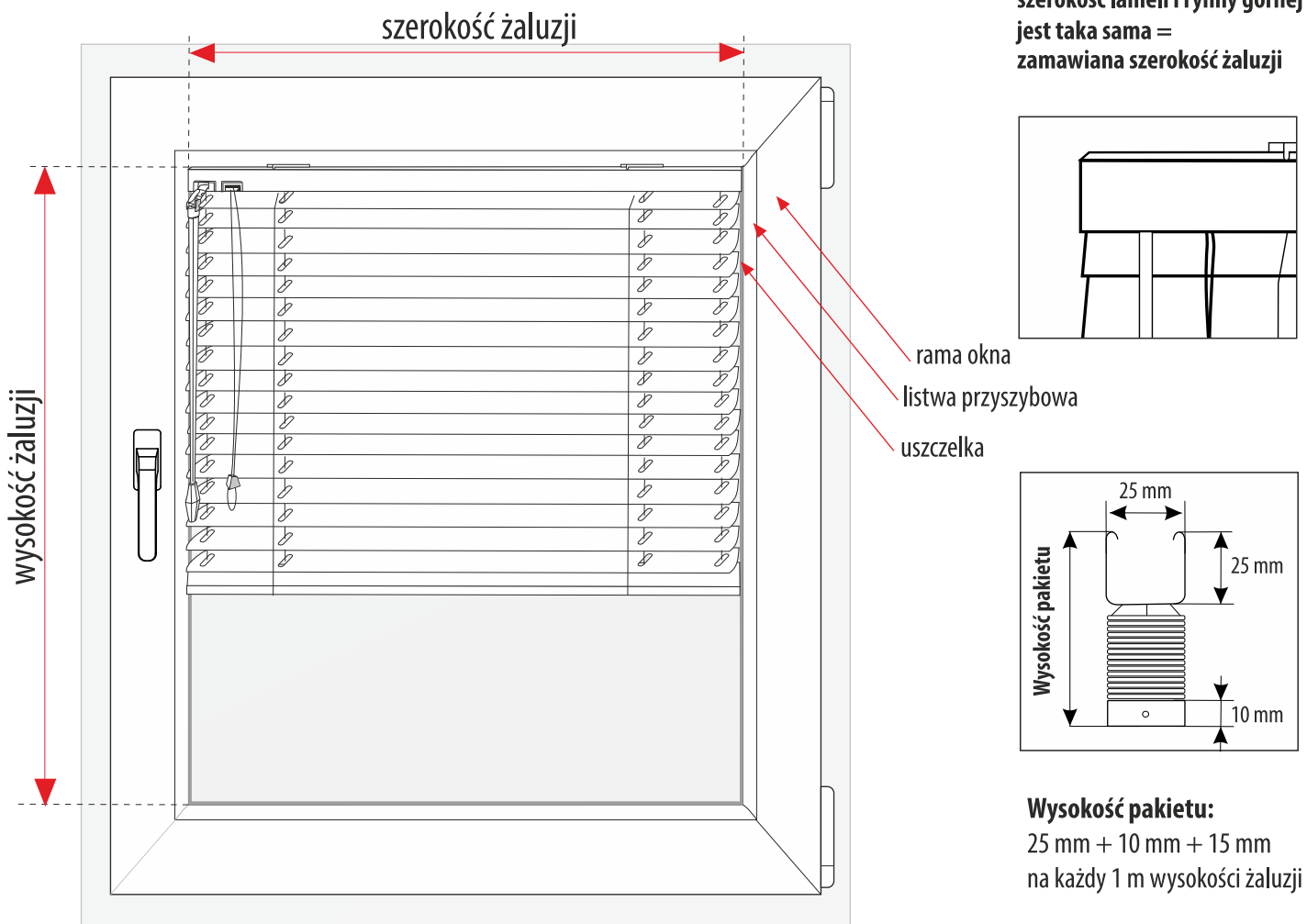
Wybieramy
najmniejszy
wymiar!



Wysokość światła
szyby razem
z uszczelkami
przyszybowymi

Uwaga:

szerokość lameli i rynny górnej
jest taka sama =
zamawiana szerokość żaluzji



* odjęcie 5 mm od szerokości zalecane przy listwie 90°

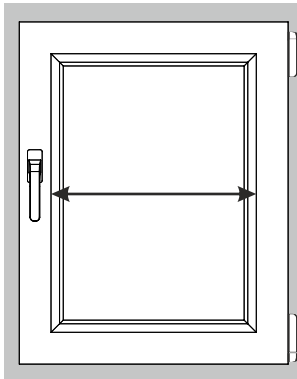


UWAGA: Żaluzja aluminiowa może nie pozwolić na pełne otwarcie okna.



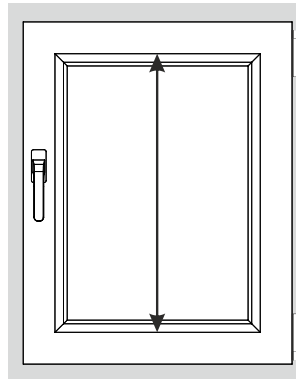
Żaluzja aluminiowa 25 mm HD

POMIAR - przy montażu na listwie przyszybowej

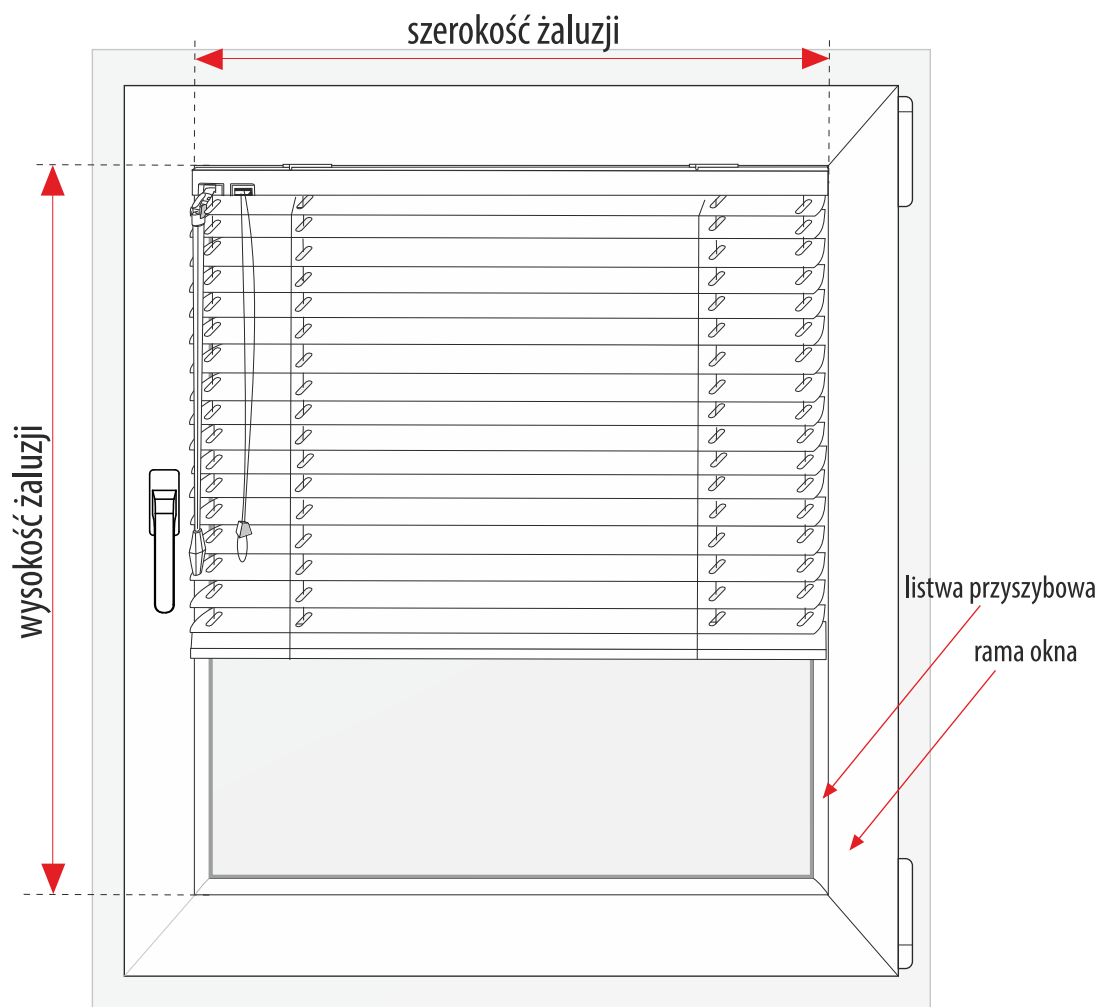


Szerokość - razem z listwami przyszybowymi.

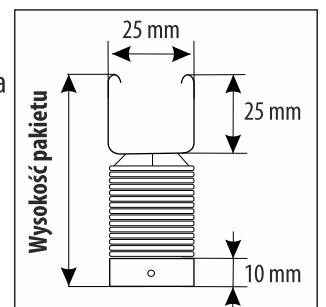
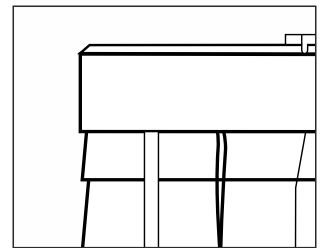
U w a g a na odpowiedni odstęp do klamki.



Wysokość - razem z listwami przyszybowymi



Uwaga:
szerokość lameli i rynny górnej jest taka sama =
zamawiana szerokość żaluzji



Wysokość pakietu:
25 mm + 10 mm + 15 mm
na każdy 1 m wysokości żaluzji

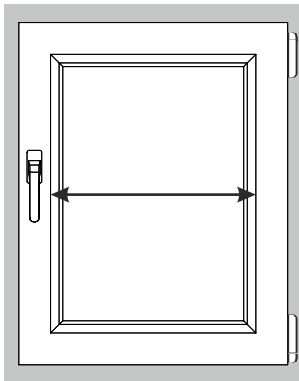
UWAGA na odpowiedni odstęp żaluzji do klamki.

UWAGA: Żaluzja aluminiowa nie pozwoli na pełne otwarcie okna.



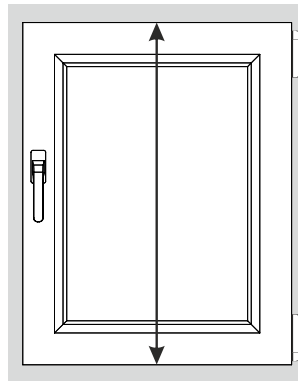
Żaluzja aluminiowa 25 mm HD

POMIAR - - przy montażu bezinwazyjnym do ramy okna



Szerokość - razem z listwami przyszybowymi.

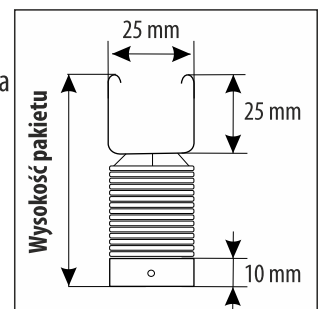
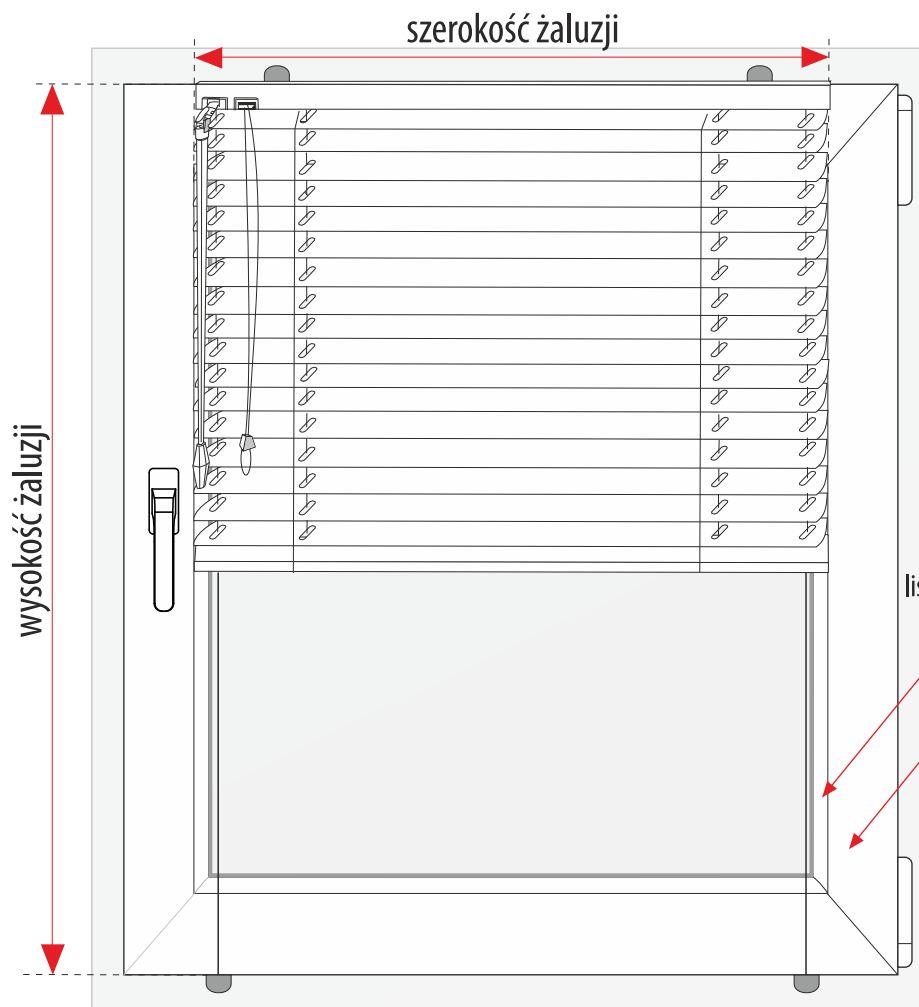
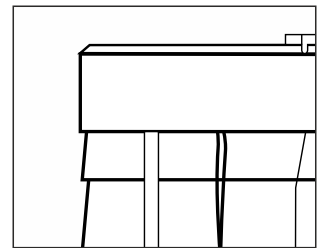
U w a g a na odpowiedni odstęp do klamki.



Wysokość - wysokość ramy okna

Uwaga:

szerokość lameli i rynny górnej jest taka sama = zamawiana szerokość żaluzji



Wysokość pakietu:

25 mm + 10 mm + 15 mm
na każdy 1 m wysokości żaluzji

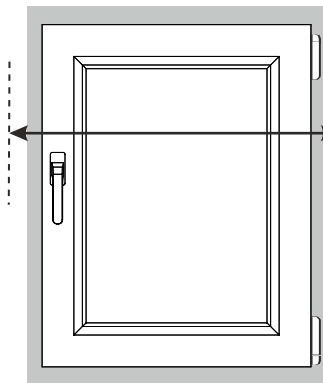
UWAGA na odpowiedni odstęp żaluzji do klamki.

UWAGA: Żaluzja aluminiowa nie pozwoli na pełne otwarcie okna.

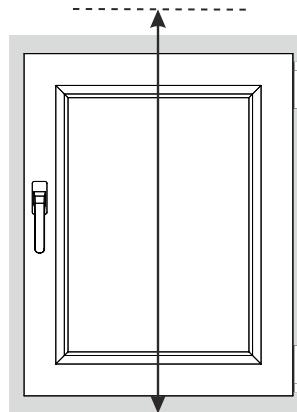


Żaluzja aluminiowa 25 mm HD

POMIAR - przy montażu do ściany/sufitu poza wnęką okienną



Szerokość - wnęka okienna plus nadatek szerokości dla zniwelowania prześwitów. Zalecamy dodanie przynajmniej po 5 cm z każdej strony.

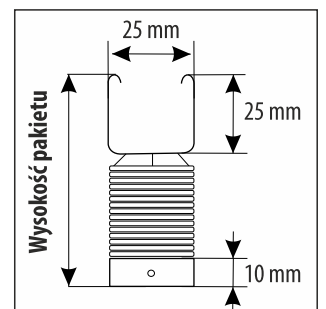
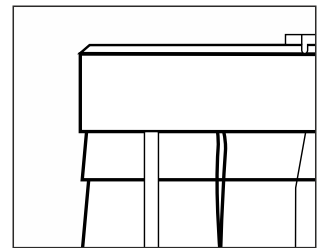
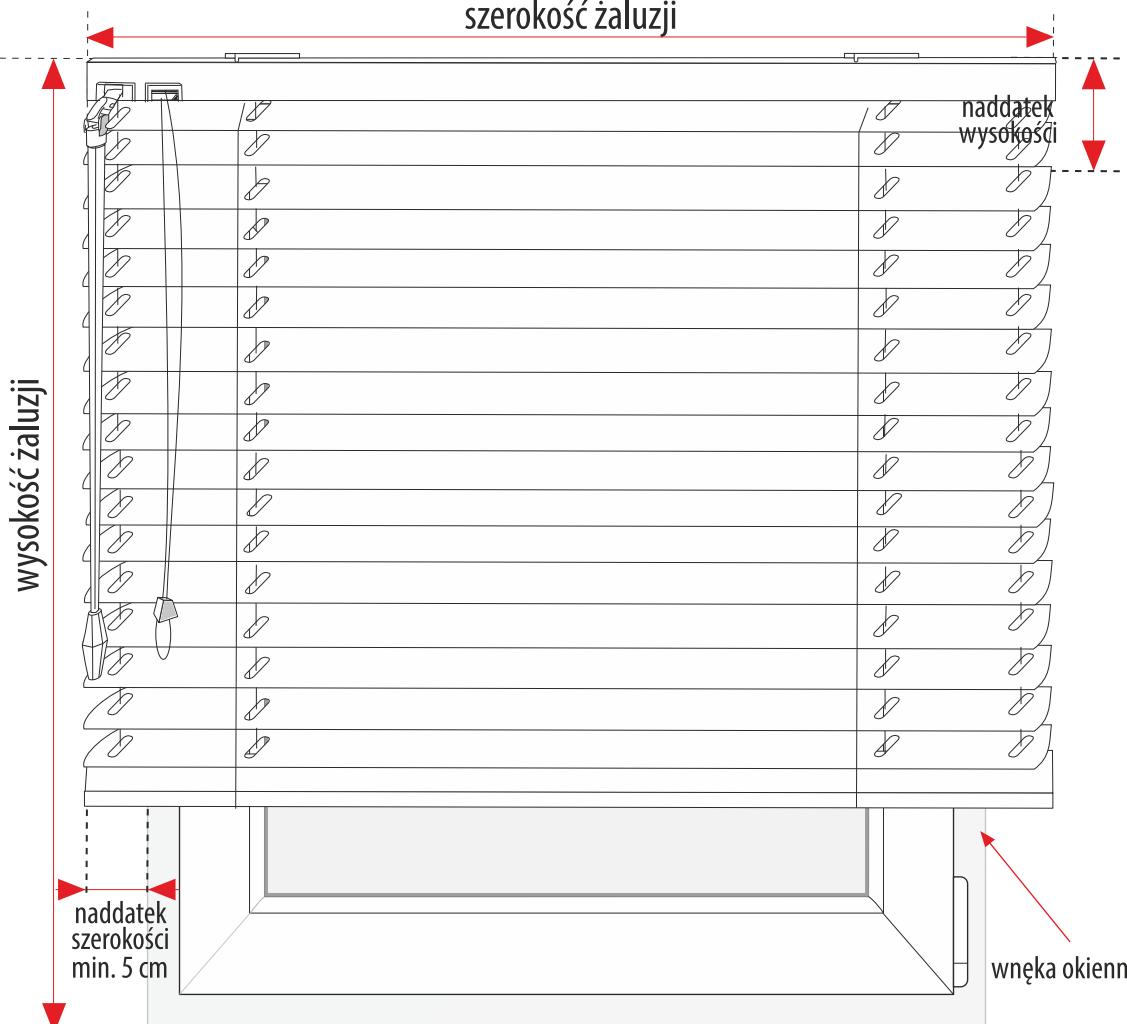


Wysokość - wysokość wnęki okiennej plus nadatek wysokości, min. 12 cm lub wysokość od sufitu do dolnej krawędzi wnęki okiennej / do parapetu.

Uwaga:

szerokość lameli i rynny górnej jest taka sama = zamawiana szerokość żaluzji

szerokość żaluzji



Wysokość pakietu:

25 mm + 10 mm + 15 mm
na każdy 1 m wysokości żaluzji



UWAGA: Wysokość montażu należy dobrać tak, aby podniesiona żaluzja nie przeszkadzała przy otwieraniu okna.