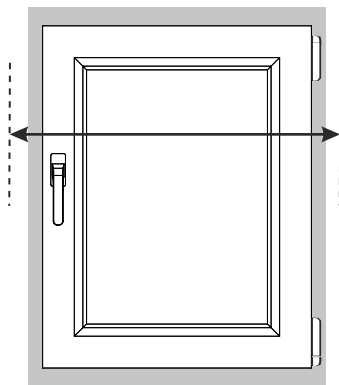


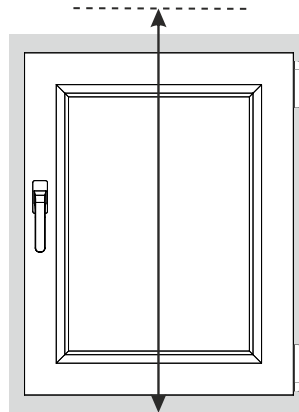


## Żaluzja aluminiowa 50 mm

### POMIAR - przy montażu do ściany/sufitu

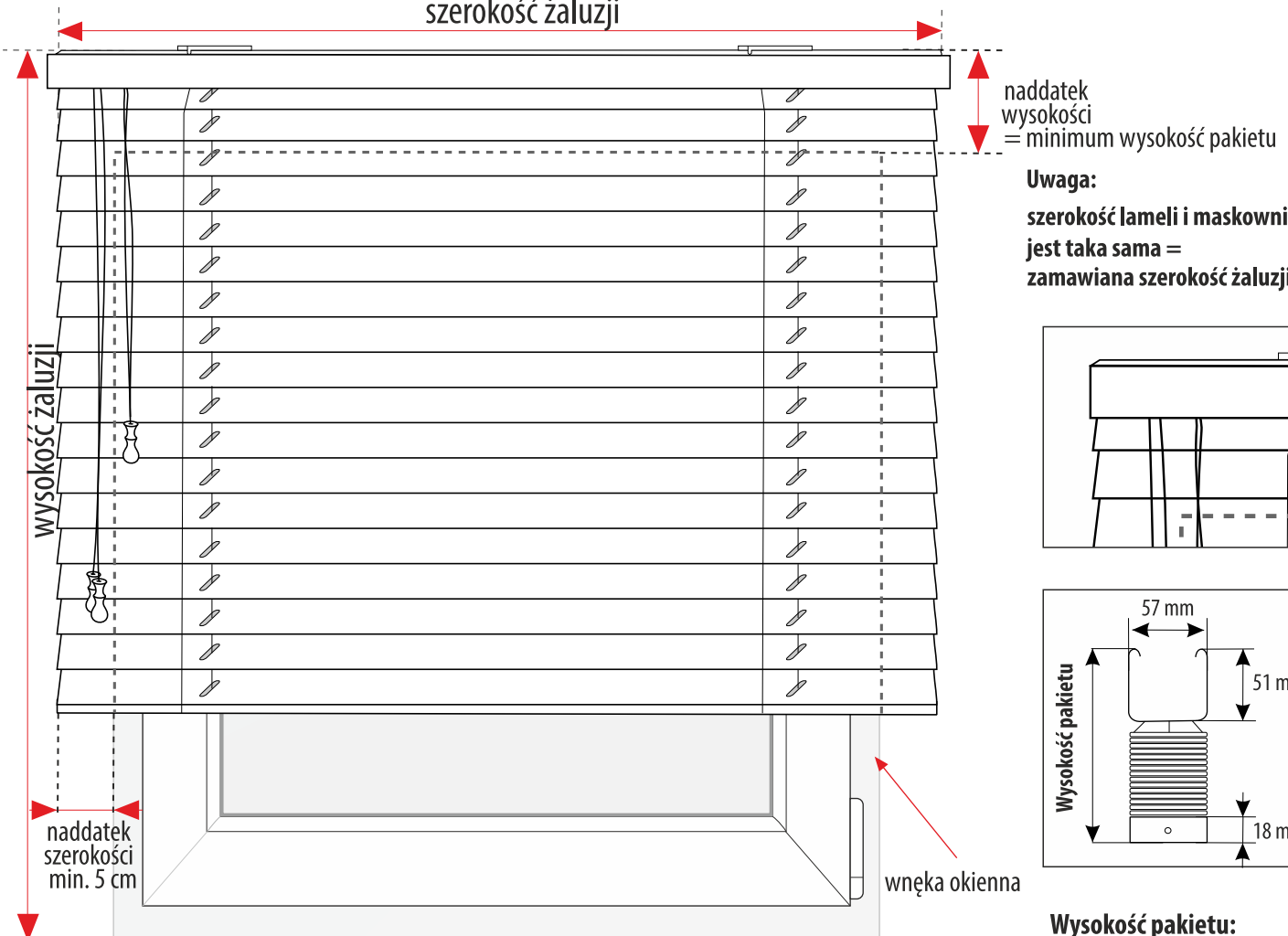


**Szerokość** - wnęka okienna plus naddatek szerokości dla zniwelowania prześwitów. Zalecamy dodanie przynajmniej po 5 cm z każdej strony.



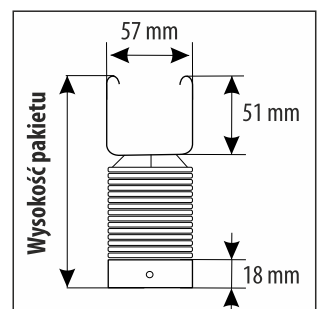
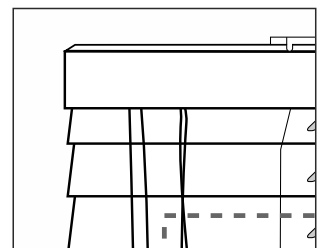
**Wysokość** - wysokość wnęki okiennej plus naddatek wysokości (**minimum wysokość pakietu**) lub wysokość od sufitu do dolnej krawędzi wnęki okiennej / do parapetu.

szerokość żaluzji



**Uwaga:**

szerokość lameli i maskownicy jest taka sama = zamawiana szerokość żaluzji

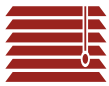


**Wysokość pakietu:**

51 mm + 18 mm + 50 mm  
na każdy 1 m wysokości żaluzji

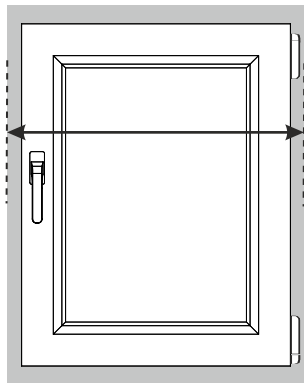


**UWAGA:** Wysokość montażu należy dobrać tak, aby podniesiona żaluzja nie przeszkadzała przy otwieraniu okna.

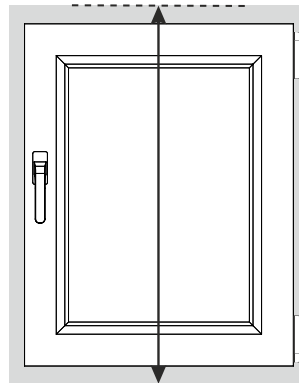


## Żaluzja aluminiowa 50 mm

### POMIAR - przy montażu we wnęce okiennej



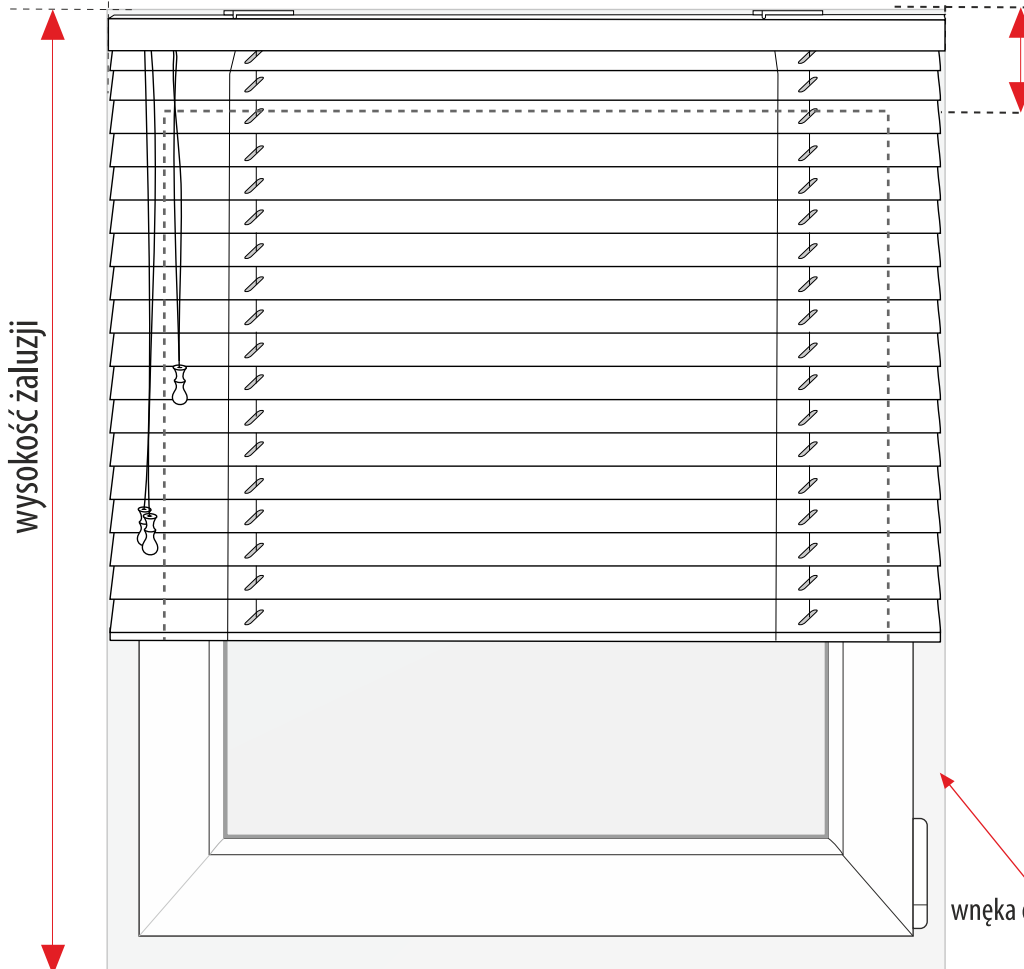
**Szerokość** - wnęka okienna minus 1 cm dla zniwelowania nierówności wnęki.



**Wysokość** - wysokość wnęki okiennej.

**UWAGA:** Pakiet podniesionej żaluzji nie może przeszkadzać w uchylaniu i otwieraniu okna.

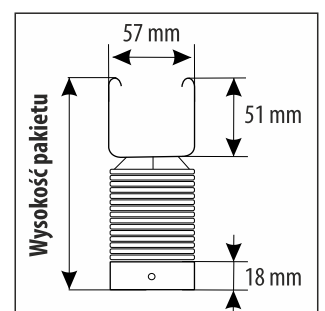
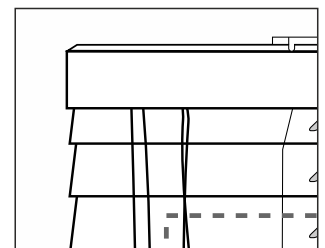
szerokość żaluzji



wysokość pakietu podniesionej żaluzji

**Uwaga:**

**szerokość lameli i maskownicy jest taka sama = zamawiana szerokość żaluzji**



**Wysokość pakietu:**

51 mm + 18 mm + 50 mm  
na każdy 1 m wysokości żaluzji



**UWAGA:** Wysokość montażu należy dobrać tak, aby podniesiona żaluzja nie przeszkadzała przy otwieraniu okna.