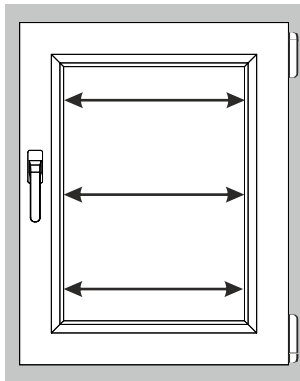




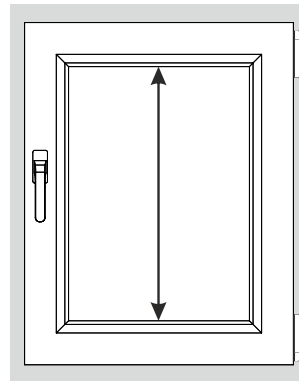
## Żaluzja drewniana 25 mm

### POMIAR - przy montażu w świetle szyby do listwy przyszybowej



Szerokość światła  
szyby razem  
z uszczelkami  
przyszybowymi  
mierzona w  
3 miejscach.

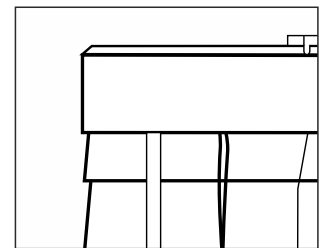
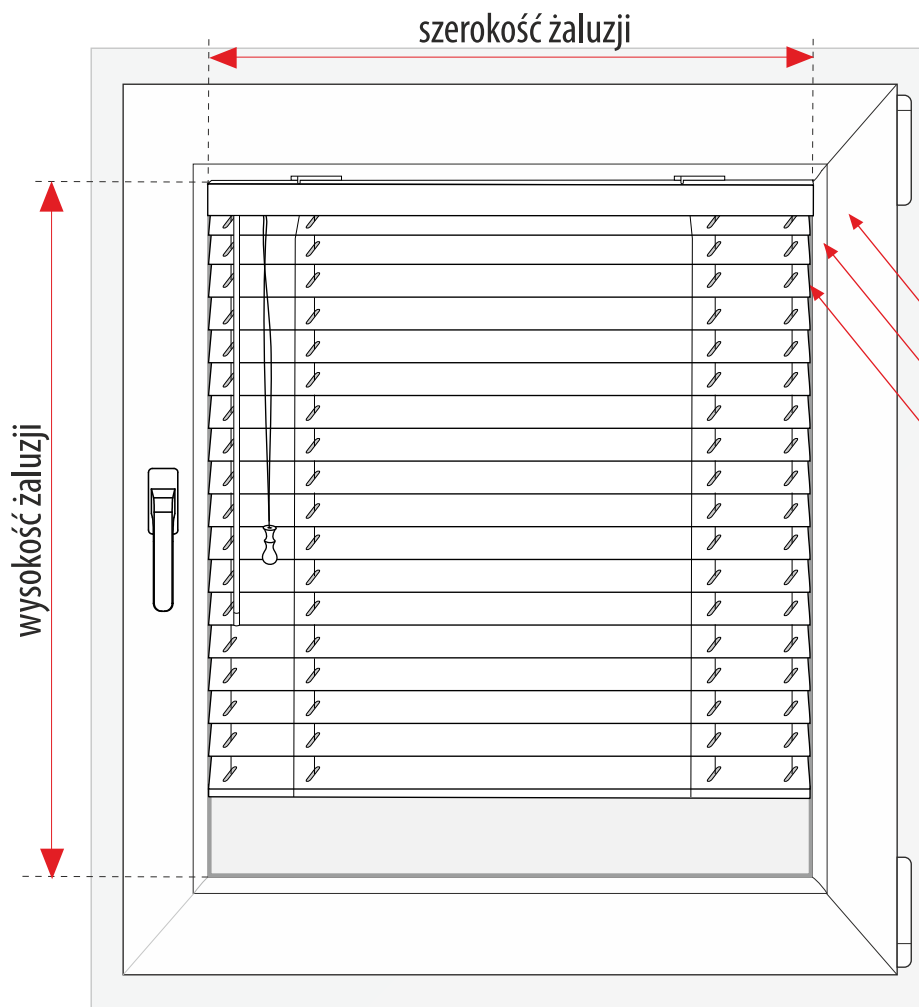
! Wybieramy  
najmniejszy wymiar!



Wysokość światła  
szyby razem  
z uszczelkami  
przyszybowymi

Uwaga:

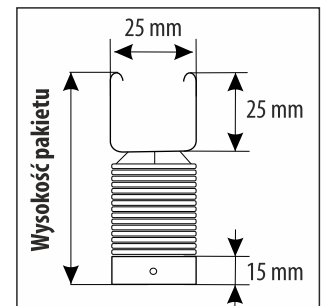
szerokość lameli i maskownicy  
jest taka sama =  
zamawiana szerokość żaluzji



rama okna

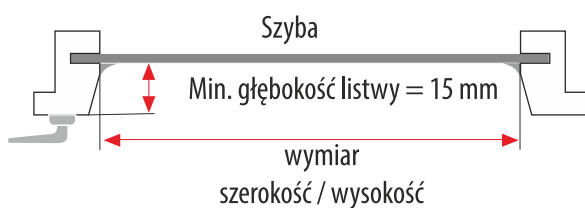
listwa przyszybowa

uszczelka



Wysokość pakietu:

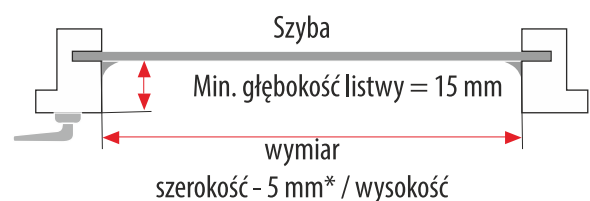
25 mm + 15 mm + 130 mm  
na każdy 1 m wysokości żaluzji



Szyba

Min. głębokość listwy = 15 mm

wymiar  
szerokość / wysokość



Szyba

Min. głębokość listwy = 15 mm

wymiar  
szerokość - 5 mm\* / wysokość

\* odjęcie 5 mm od szerokości zalecane przy listwie 90°

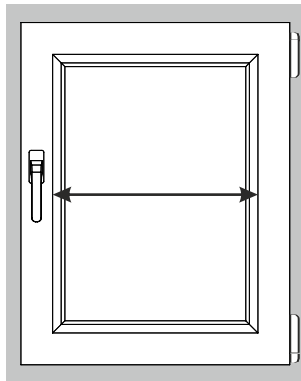


**UWAGA: Żaluzja drewniana może nie pozwolić na pełne otwarcie okna.**



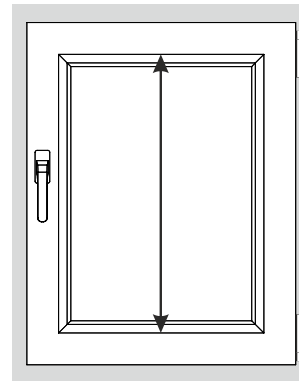
## Żaluzja drewniana 25 mm

### POMIAR - przy montażu na listwie przyszybowej

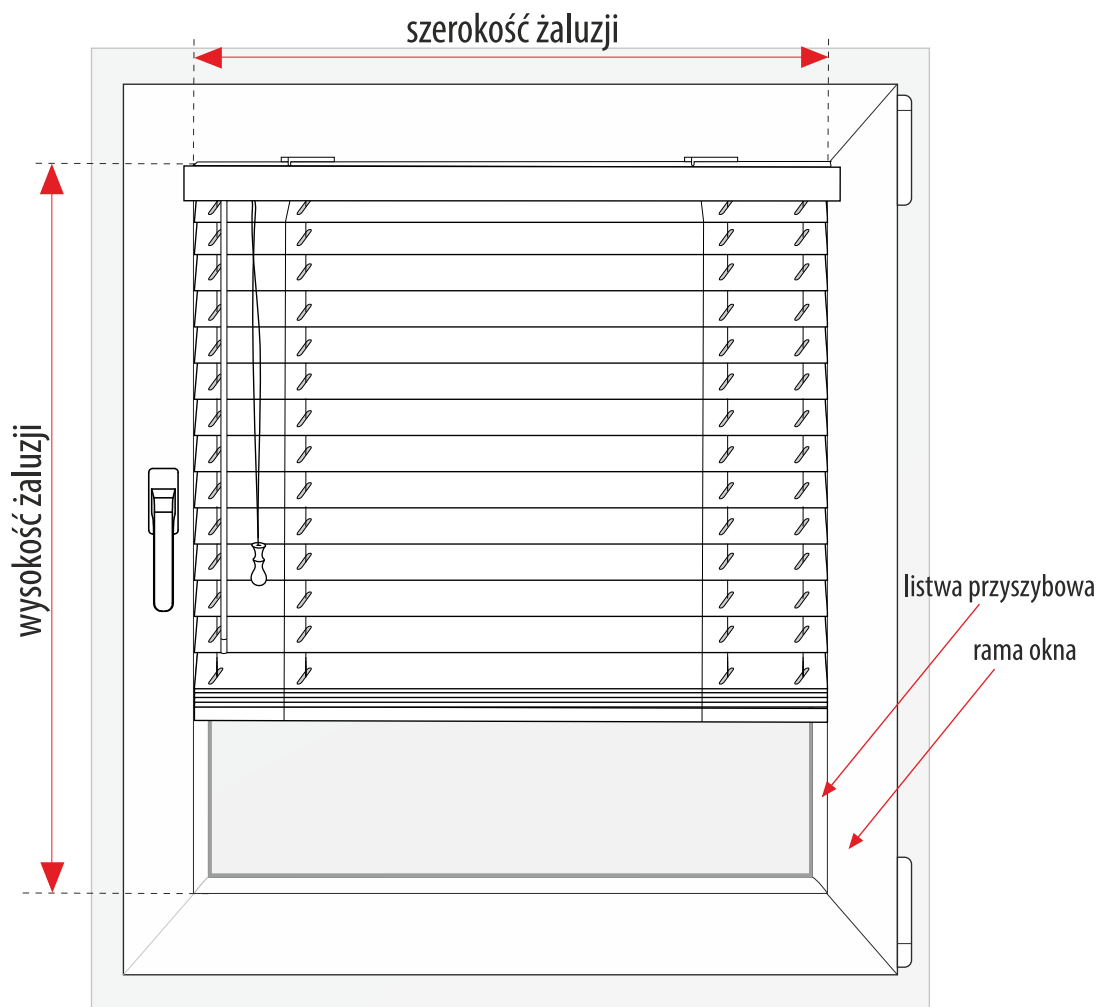


**Szerokość** - razem z listwami przyszybowymi.

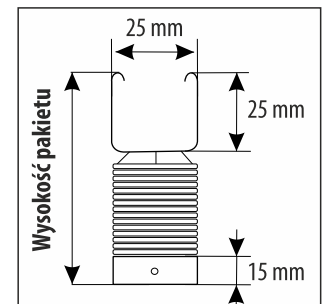
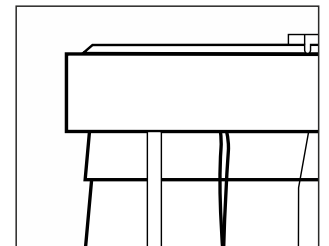
U w a g a n a odpowiedni odstęp do klamki.



**Wysokość** - razem z listwami przyszybowymi



**Uwaga:** szerokość lameli = zamawiana szerokość żaluzji, maskownica z bokami wystaje po ok. 10 mm z obu stron



**Wysokość pakietu:**  
25 mm + 15 mm + 130 mm  
na każdy 1 m wysokości żaluzji

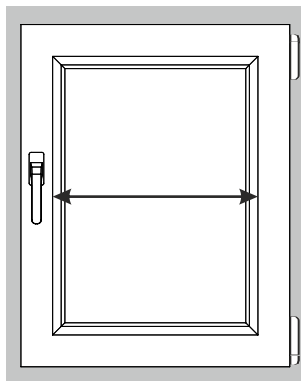
**UWAGA** na odpowiedni odstęp żaluzji do klamki.

**UWAGA:** Żaluzja drewniana nie pozwoli na pełne otwarcie okna.



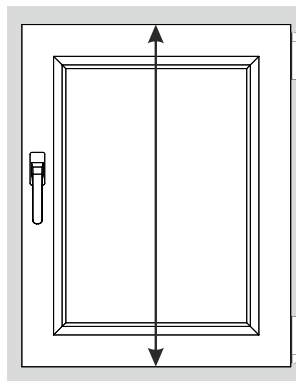
## Żaluzja drewniana 25 mm

### POMIAR - - przy montażu bezinwazyjnym do ramy okna

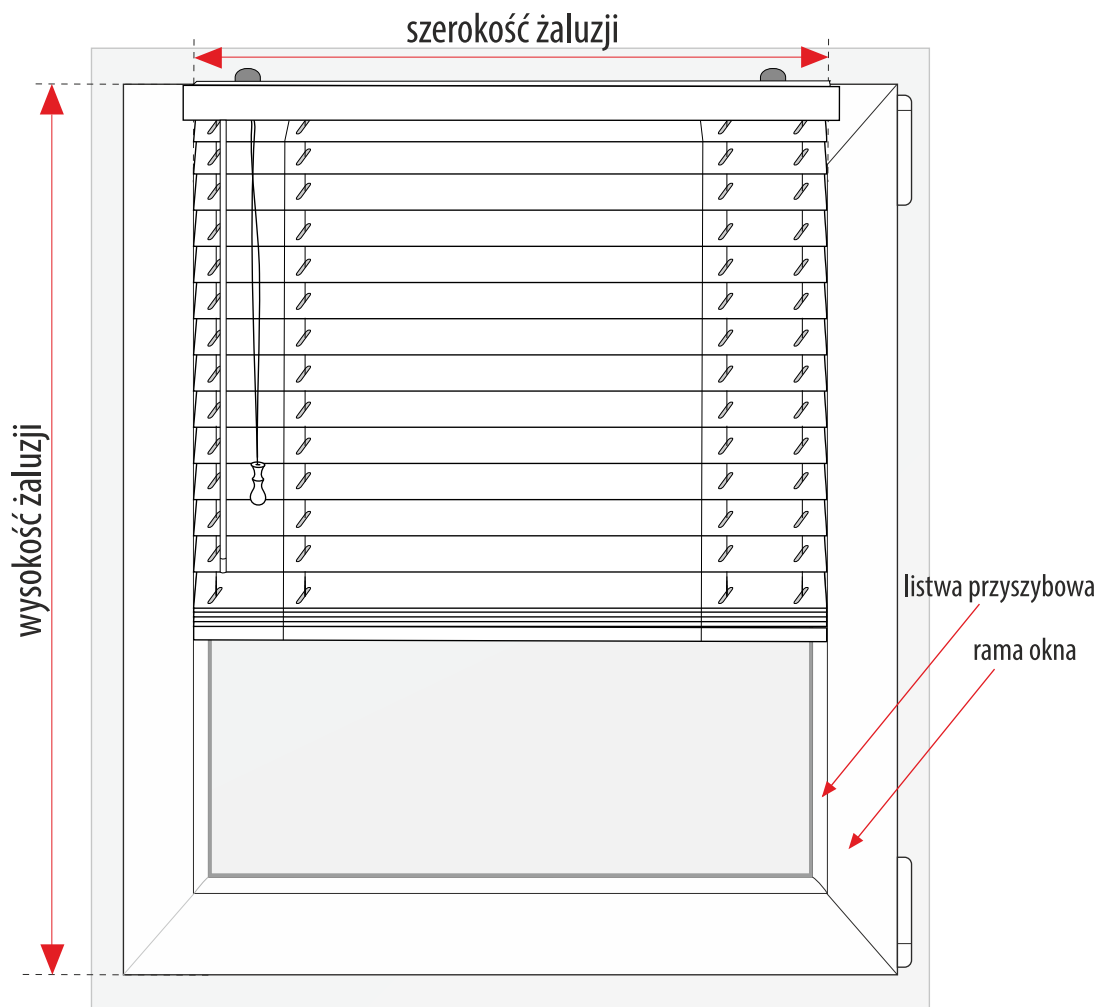


**Szerokość** - razem z listwami przyszybowymi.

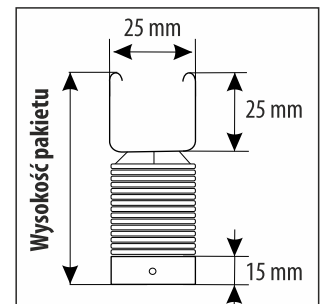
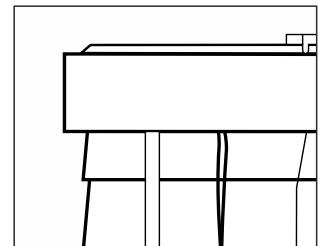
U w a g a n a odpowiedni odstęp do klamki.



**W y s o k o ść** - wysokość ramy okna



**Uwaga:**  
szerokość lameli =  
zamawiana szerokość żaluzji,  
maskownica z bokami wystaje  
po ok. 10 mm z obu stron



**Wysokość pakietu:**  
25 mm + 15 mm + 130 mm  
na każdy 1 m wysokości żaluzji

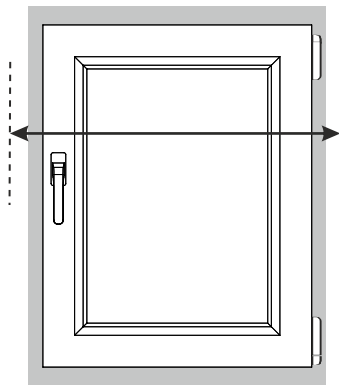
**UWAGA** na odpowiedni odstęp żaluzji do klamki.

**UWAGA:** Żaluzja drewniana nie pozwoli na pełne otwarcie okna.

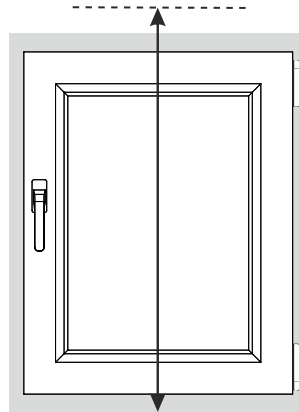


## Żaluzja drewniana 25 mm

### POMIAR - przy montażu do ściany / sufitu

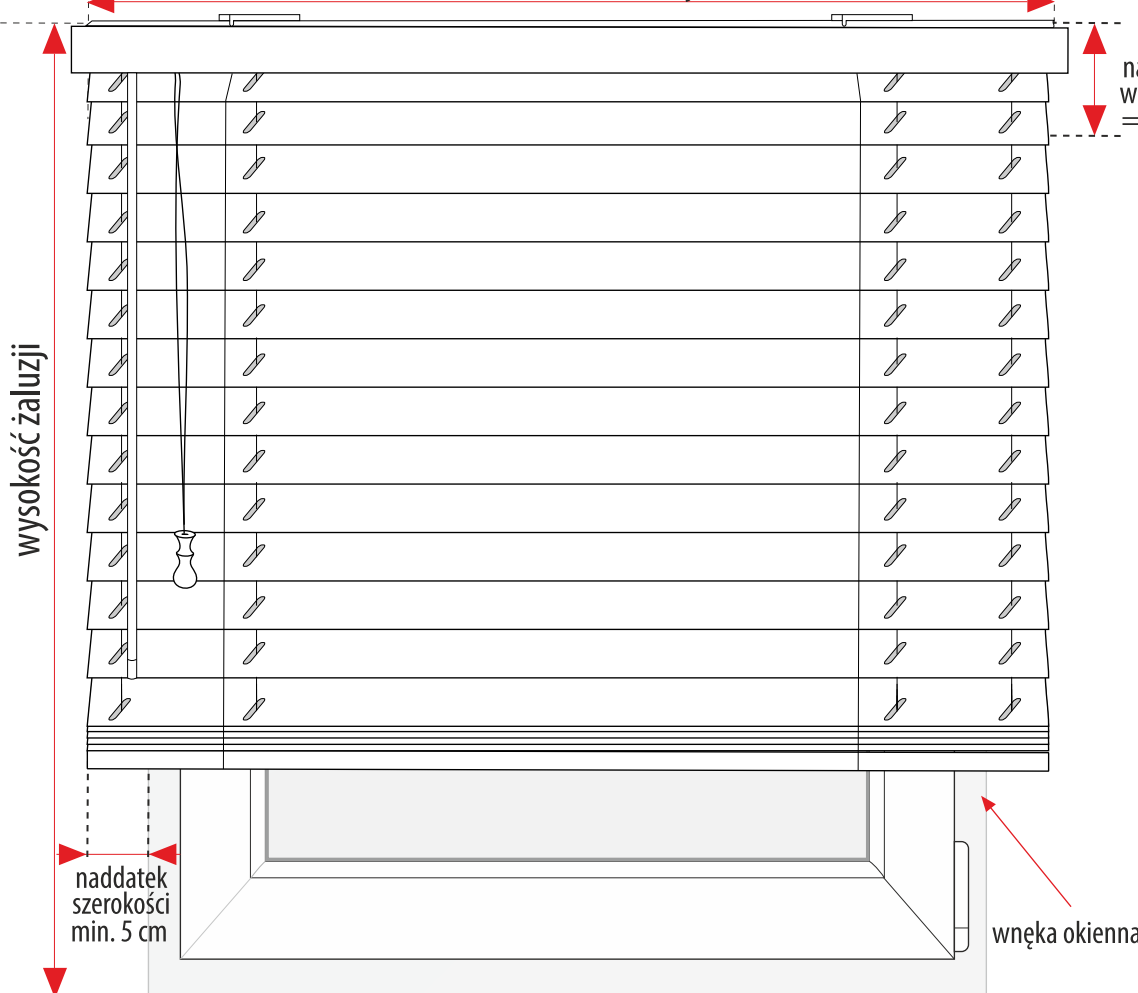


**Szerokość** - wnęka okienna plus nadatek szerokości dla zniwelowania prześwitów. Zalecamy dodanie przynajmniej po 5 cm z każdej strony.



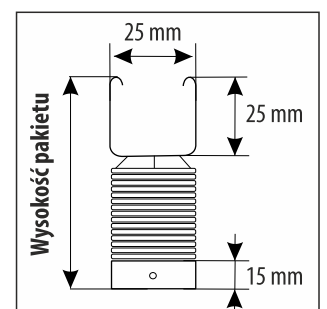
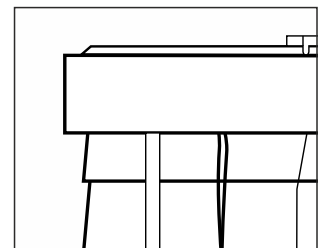
**Wysokość** - wysokość wnęki okiennej plus nadatek wysokości (**minimum wysokość pakietu**) lub wysokość od sufitu do dolnej krawędzi wnęki okiennej / do

szerokość żaluzji



nadatek wysokości  
= minimum wysokość pakietu

**Uwaga:**  
szerokość lameli =  
zamawiana szerokość żaluzji,  
maskownica z bokami wystaje  
po ok. 10 mm z obu stron



**Wysokość pakietu:**  
25 mm + 15 mm + 130 mm  
na każdy 1 m wysokości żaluzji



**UWAGA:** Wysokość montażu należy dobrać tak, aby podniesiona żaluzja nie przeszkadzała przy otwieraniu okna.