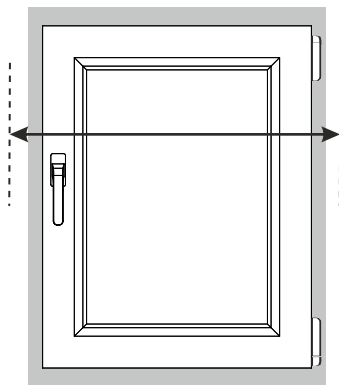


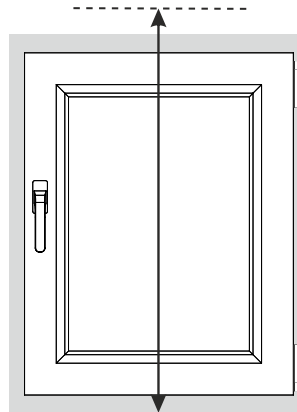


Żaluzja drewniana 50 mm

POMIAR - przy montażu do ściany/sufitu

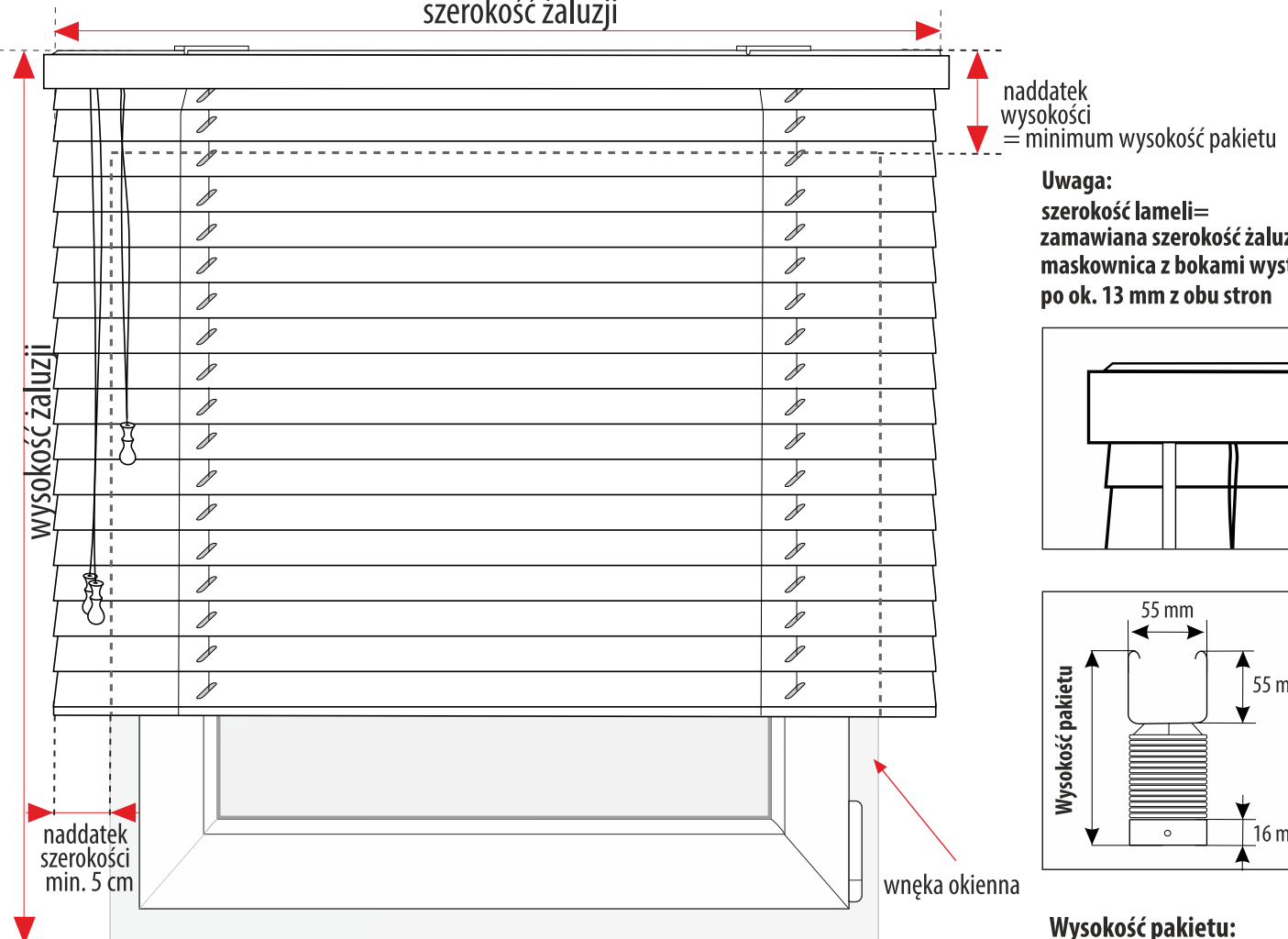


Szerokość - wnęka okienna plus naddatek szerokości dla zniwelowania prześwitów. Zalecamy dodanie przynajmniej po 5 cm z każdej strony.

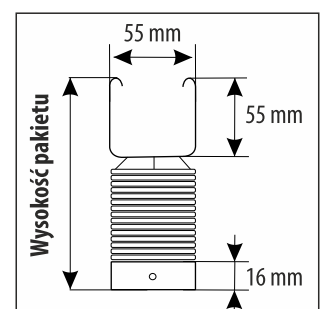
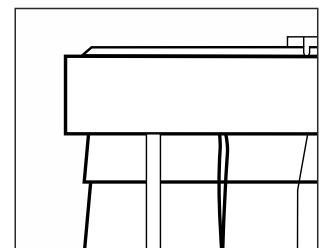


Wysokość - wysokość wnęki okiennej plus naddatek wysokości (minimum wysokość pakietu) lub wysokość od sufitu do dolnej krawędzi wnęki okiennej / do parapetu.

szerokość żaluzji



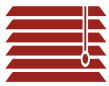
Uwaga:
szerokość lameli=
zamawiana szerokość żaluzji,
maskownica z bokami wystaje
po ok. 13 mm z obu stron



Wysokość pakietu:
55 mm + 16 mm + 120 mm
na każdy 1 m wysokości żaluzji

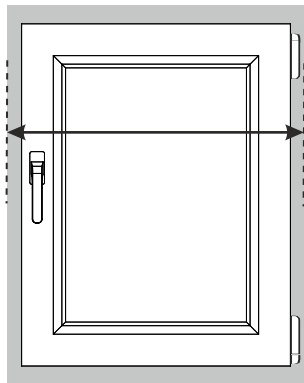


UWAGA: Wysokość montażu należy dobrać tak, aby podniesiona żaluzja nie przeszkadzała przy otwieraniu okna.

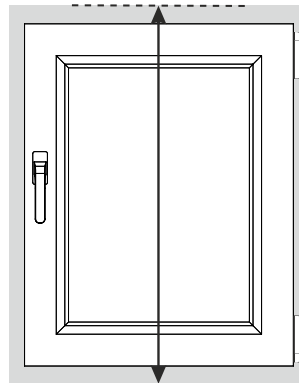


Żaluzja drewniana 50 mm

POMIAR - przy montażu we wnęcie okiennej



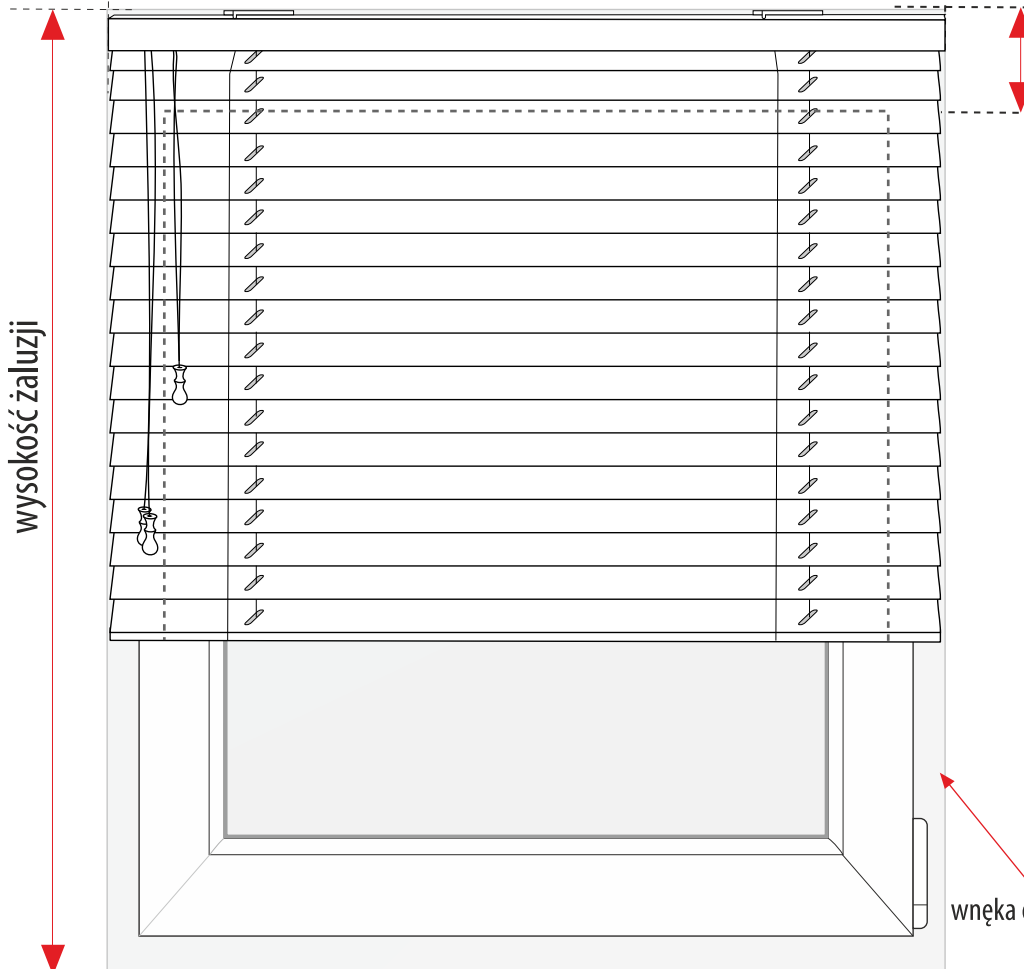
Szerokość - wnęka okiennej minus 1 cm dla zniwelowania nierówności wnęki.



Wysokość - wysokość wnęki okiennej.

UWAGA: Pakiet podniesionej żaluzji nie może przeszkadzać w uchylaniu i otwieraniu okna.

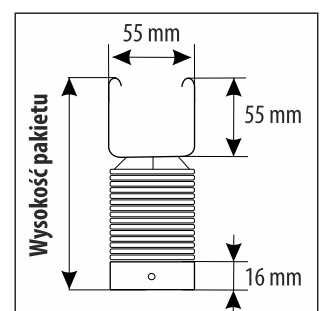
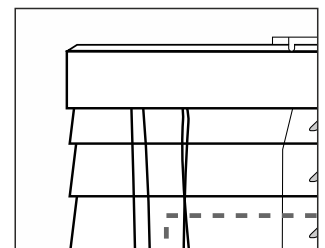
szerokość żaluzji



wysokość pakietu podniesionej żaluzji

Uwaga:

szerokość lameli i maskownicy jest taka sama = zamawiana szerokość żaluzji



Wysokość pakietu:

55 mm + 16 mm + 120 mm
na każdy 1 m wysokości żaluzji



UWAGA: Wysokość montażu należy dobrać tak, aby podniesiona żaluzja nie przeszkadzała przy otwieraniu okna.