

Vegas Prime

# Modułowy system rolet zewnętrznych Vegas Prime

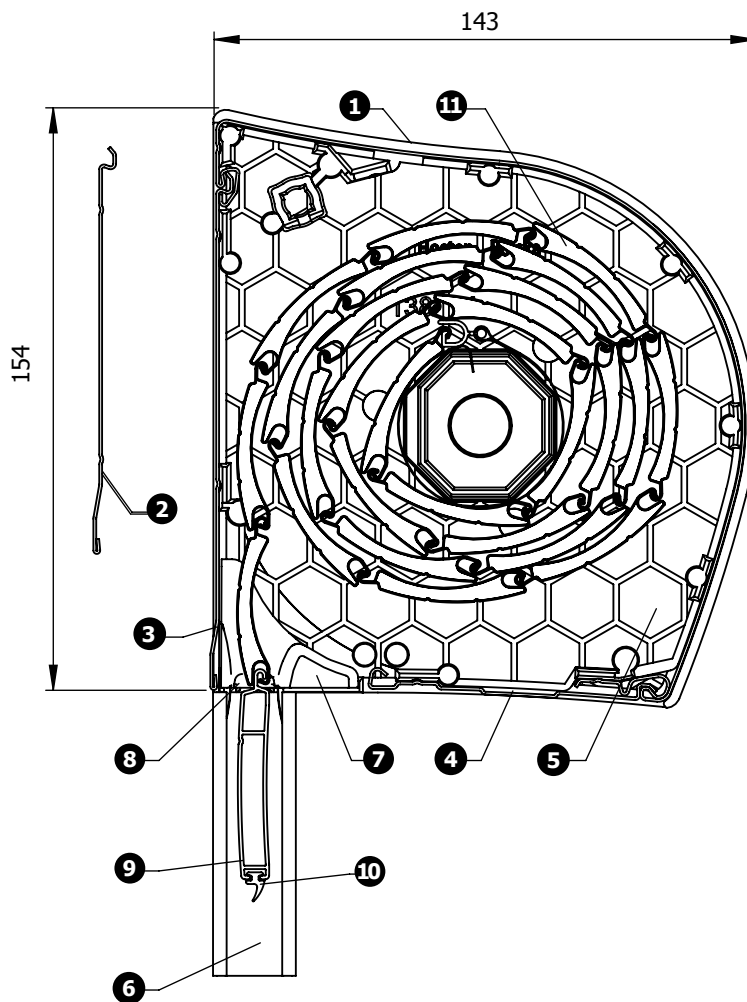
Przekroje skrzynek Prime	I
Profile konstrukcyjne skrzynek	II
Prowadnice	III
Kłapy boczne i uchwyty podziałowe	IV
Elementy układu moskitiery zwijanej	V
Elementy konstrukcyjne	VI
Wypełnienia zewnętrzne	VII
Akcesoria uzupełniające	VIII
Tabela kolorystyki	IX

## Przekroje skrzynek Prime

**Skrzynka:** 154 mm x 143 mm

**Maksymalna średnica nawoju:** 138 mm

**VP138**



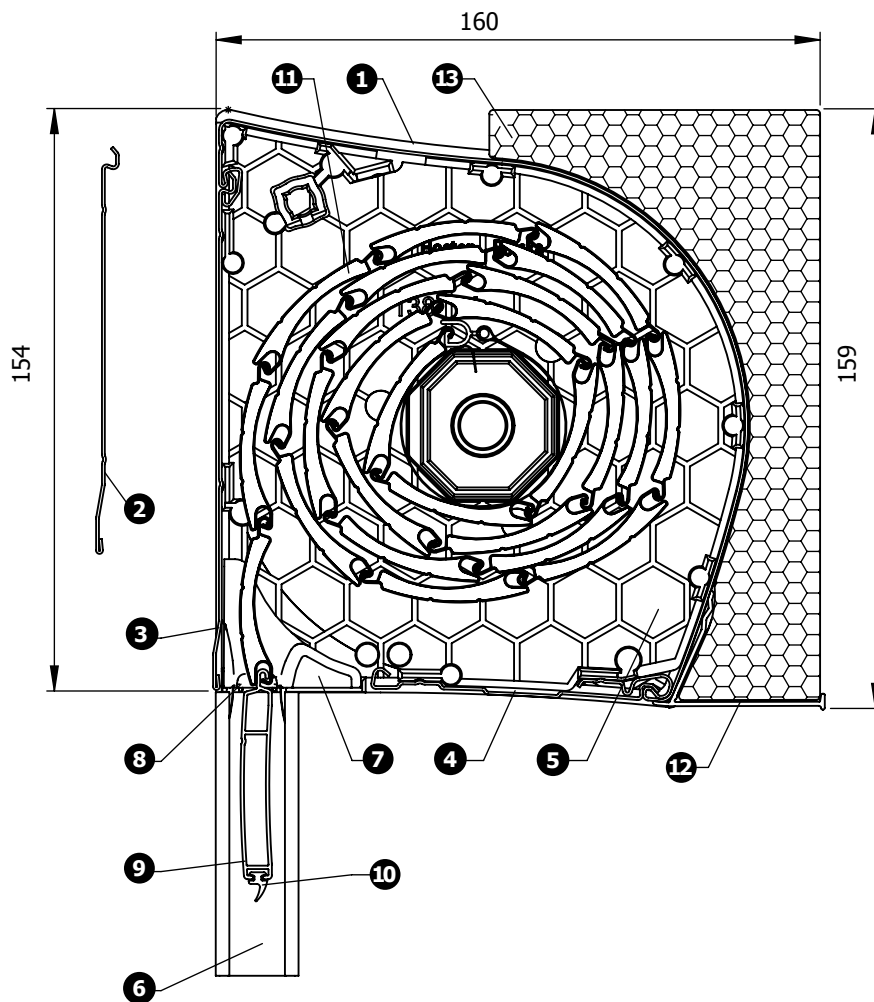
Nr	nazwa elementu	indeks	ilość elementów na roletę
1	profil przedni Vegas Prime 138 mm	P1	1 profil
2	profil tylny Vegas Prime 108 mm	T0*	1 profil
3	profil tylny Vegas Prime 137 mm	T1*	1 profil
4	profil rewizyjny Vegas Prime 76 mm	R1	1 profil
5	klapa boczna Vegas Prime 138 mm	SCP138	komplet prawa/lewa
6	przewodnica pancerza Vegas Prime	SR53A	2 profile
7	ślizg wymienny Prime	SDR26-KPL	komplet prawy/lewy
8	wkładka ślizgu wymiennego		
9	listwa dolna pancerza	LST	1 profil
10	uszczelka gumowa	USG	1 szt.
11	profil aluminiowy pancerza	HP39 / HP39P	ilość wg instrukcji

\* Stosowane zamiennie

**Skrzynka:** 159 mm x 160 mm

**Maksymalna średnica nawoju:** 138 mm

**VP138-1**

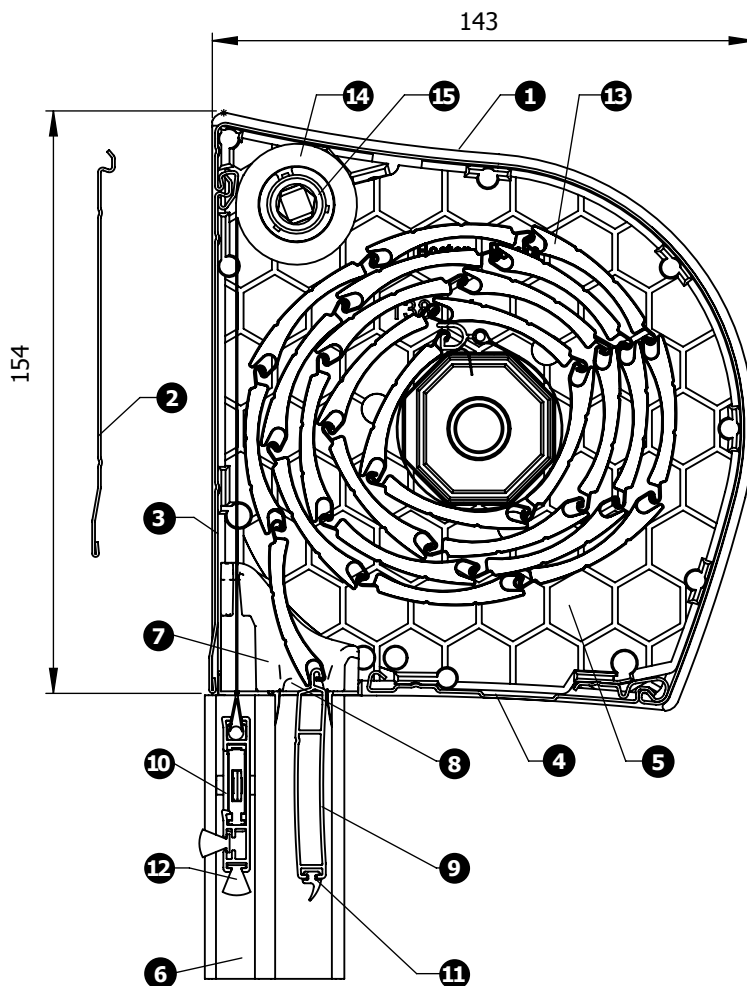


Nr	nazwa elementu	indeks	ilość elementów na roletę
1	profil przedni Vegas Prime 138 mm	P1	1 profil
2	profil tylny Vegas Prime 108 mm	T0*	1 profil
3	profil tylny Vegas Prime 137 mm	T1*	1 profil
4	profil rewizyjny Vegas Prime 76 mm	R1	1 profil
5	klapa boczna Vegas Prime 138 mm	SCP138	komplet prawa/lewa
6	przewodnica panczerza Vegas Prime	SR53A	2 profile
7	ślizg wymienny Prime	SDR26-KPL	komplet prawy/lewy
8	wkładka ślizgu wymiennego		
9	listwa dolna panczerza	LST	1 profil
10	uszczelka gumowa	USG	1 szt.
11	profil aluminiowy panczerza	HP39 / HP39P	ilość wg instrukcji
12	kątownik podtynkowy Vegas Prime 46 mm	ANGP1-ALU	1 profil
13	wypełnienie zewnętrzne skrzynki Prime 138	ISF138	ilość wg instrukcji

\* Stosowane zamiennie

**Skrzynka:** 154 mm x 143 mm z moskitierą  
**Maksymalna średnica nawoju:** 120 mm

**VP138-M**



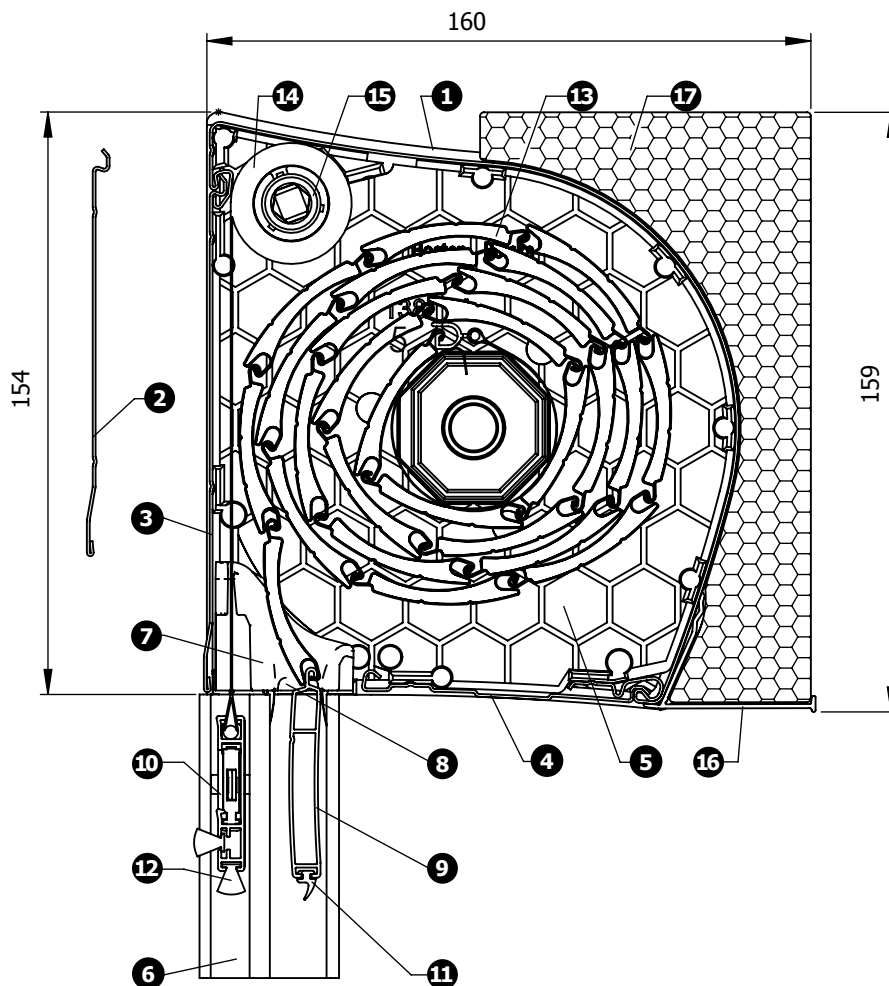
Nr	nazwa elementu	indeks	ilość elementów na roletę
1	profil przedni Vegas Prime 138 mm	P1	1 profil
2	profil tylny Vegas Prime 108 mm	T0*	1 profil
3	profil tylny Vegas Prime 137 mm	T1*	1 profil
4	profil rewizyjny Vegas Prime 76 mm	R1	1 profil
5	klapa boczna Vegas Prime 138 mm	SCP138	komplet prawa/lewa
6	przewodnica pancerza i moskitiery Vegas Prime	SR53AM	2 profile
7	ślizg wymienny Prime	SDRM26-KPL	komplet prawy/lewy
8	wkładka ślizgu wymiennego		
9	listwa dolna pancerza	LST	1 profil
10	listwa dolna moskitiery	BP7	1 profil
11	uszczelka gumowa	USG	1 szt.
12	uszczelka szczotkowa	BG12	2 szt.
13	profil aluminiowy pancerza	HP39 / HP39P	ilość wg instrukcji
14	kurtyna moskitiery z rurą nawojową	KM32-170 / KM32-250	1 szt.
15	mechanika sprężynowa	ME-SPR	1 szt.

\* Stosowane zamiennie

**Skrzynka:** 159 mm x 160 mm

**Maksymalna średnica nawoju:** 120 mm

**VP138-1-M**



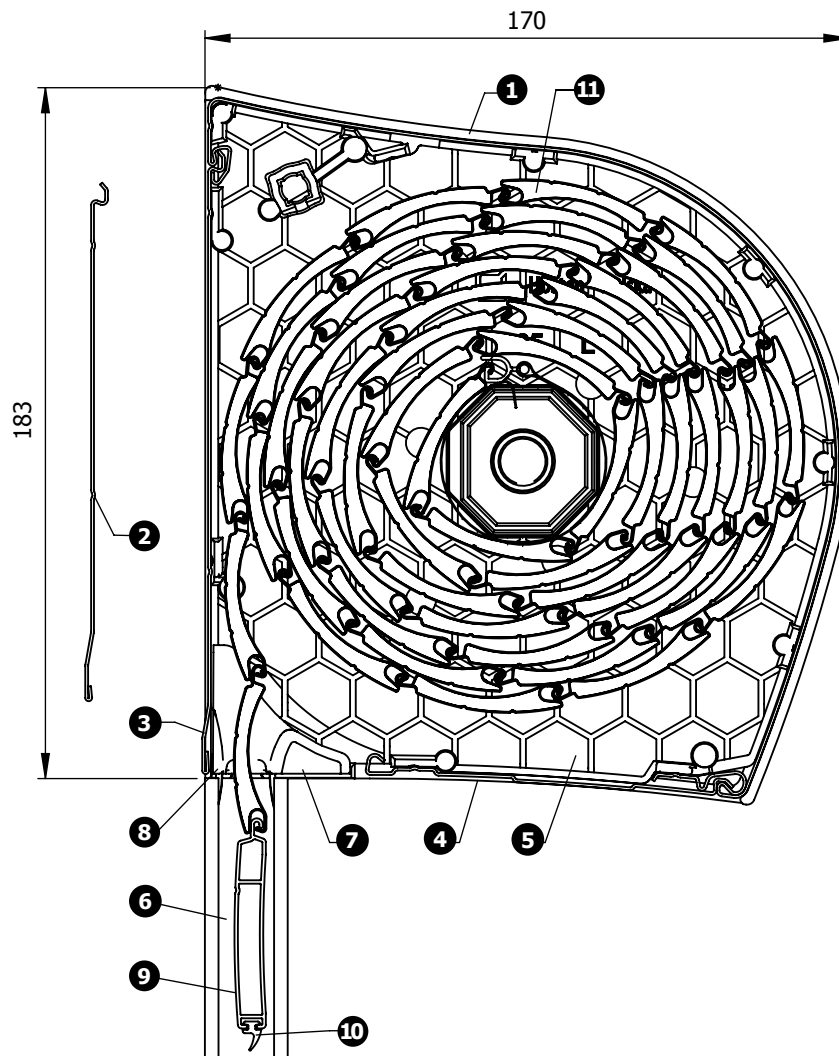
Nr	nazwa elementu	indeks	ilość elementów na roletę
1	profil przedni Vegas Prime 138 mm	P1	1 profil
2	profil tylny Vegas Prime 108 mm	T0*	1 profil
3	profil tylny Vegas Prime 137 mm	T1*	1 profil
4	profil rewizyjny Vegas Prime 76 mm	R1	1 profil
5	klapa boczna Vegas Prime 138 mm	SCP138	komplet prawa/lewa
6	przewodnica pancerza i moskitiery Vegas Prime	SR53AM	2 profile
7	ślizg wymienny Prime	SDRM26-KPL	komplet prawy/lewy
8	wkładka ślizgu wymiennego		
9	listwa dolna pancerza	LST	1 profil
10	listwa dolna moskitiery	BP7	1 profil
11	uszczelka gumowa	USG	1 szt.
12	uszczelka szczotkowa	BG12	2 szt.
13	profil aluminiowy pancerza	HP39 / HP39P	ilość wg instrukcji
14	kurtyna moskitiery z rurą nawojową	KM32-170 / KM32-250	1 szt.
15	mechanika sprężynowa	ME-SPR	1 szt.
16	kątownik podtylnkowy Vegas Prime 46 mm	ANGP1-ALU	1 profil
17	wypełnienie zewnętrzne skrzynki Prime 138	ISF138	ilość wg instrukcji

\* Stosowane zamiennie

**Skrzynka:** 183 mm x 170 mm

**Maksymalna średnica nawoju:** 165 mm

**VP165**



Nr	nazwa elementu	indeks	ilość elementów na roletę
1	profil przedni Vegas Prime 165 mm	P2	1 profil
2	profil tylny Vegas Prime 137 mm	T1*	1 profil
3	profil tylny Vegas Prime 166 mm	T2*	1 profil
4	profil rewizyjny Vegas Prime 97 mm	R2	1 profil
5	klapa boczna Vegas Prime 165 mm	SCP165	komplet prawa/lewa
6	przewodnica pancerza Vegas Prime	SR53A	2 profile
7	ślizg wymienny Prime	SDR26-KPL	komplet prawy/lewy
8	wkładka ślizgu wymiennego		
9	listwa dolna pancerza	LST	1 profil
10	uszczelka gumowa	USG	1 szt.
11	profil aluminiowy pancerza	HP39 / HP39P	ilość wg instrukcji

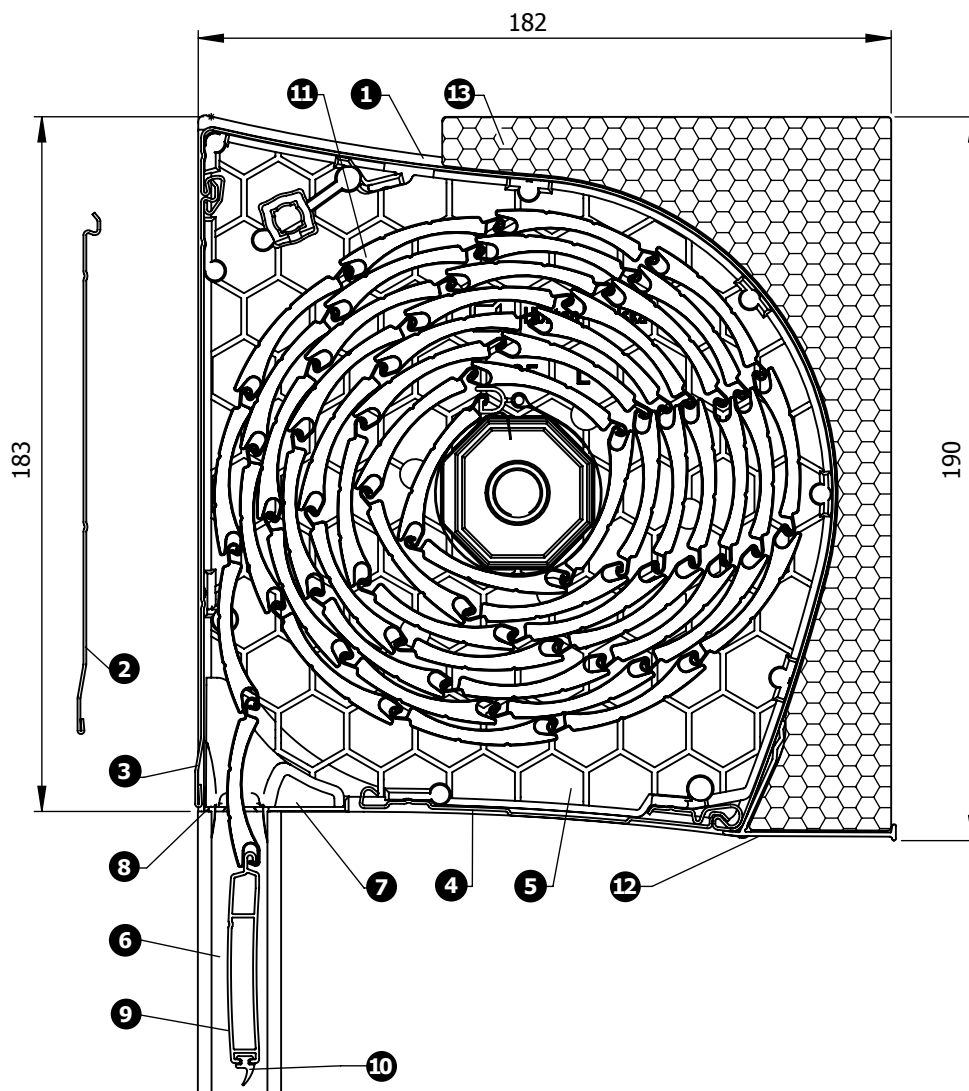
\* Stosowane zamiennie



**Skrzynka:** 190 mm x 182 mm

**Maksymalna średnica nawoju:** 165 mm

**VP165-1**

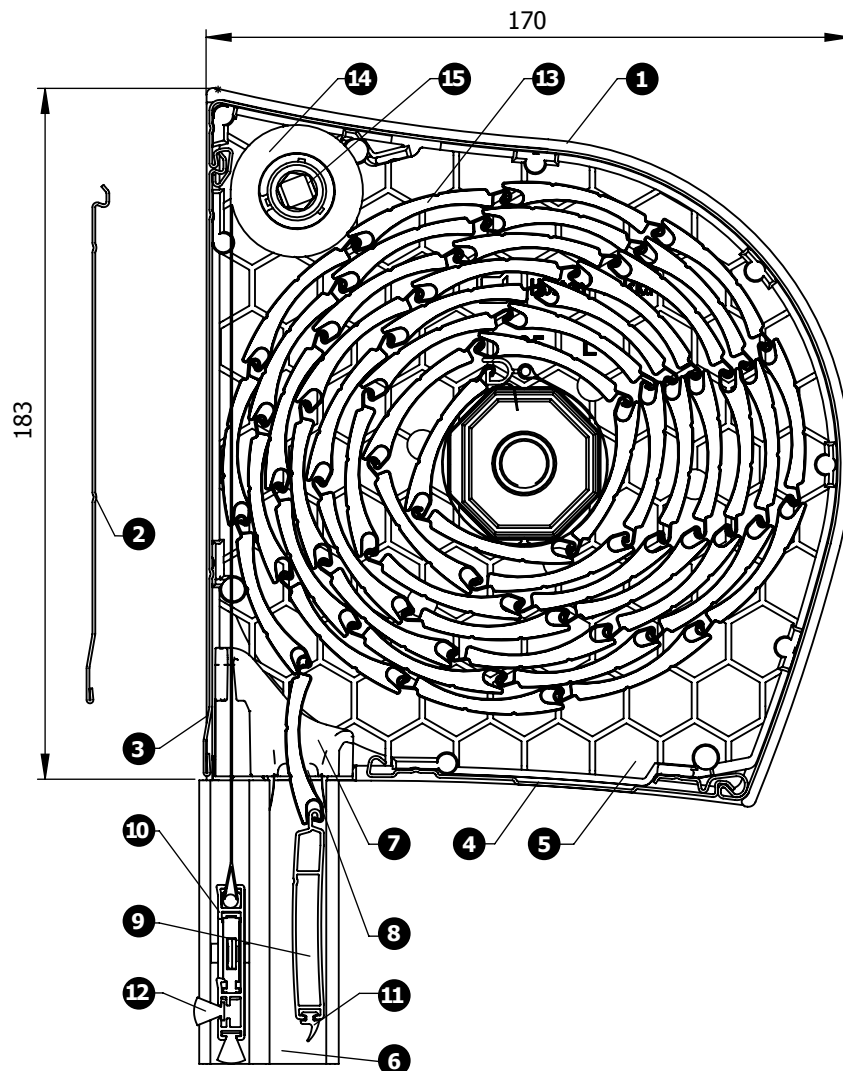


Nr	nazwa elementu	indeks	ilość elementów na roletę
1	profil przedni Vegas Prime 165 mm	P2	1 profil
2	profil tylny Vegas Prime 137 mm	T1*	1 profil
3	profil tylny Vegas Prime 166 mm	T2*	1 profil
4	profil rewizyjny Vegas Prime 97 mm	R2	1 profil
5	klapa boczna Vegas Prime 165 mm	SCP165	komplet prawa/lewa
6	przewodnica panczerza Vegas Prime	SR53A	2 profile
7	ślizg wymienny Prime	SDR26-KPL	komplet prawy/lewy
8	wkładka ślizgu wymiennego		
9	listwa dolna panczerza	LST	1 profil
10	uszczelka gumowa	USG	1 szt.
11	profil aluminiowy panczerza	HP39 / HP39P	ilość wg instrukcji
12	kątownik podtynkowy Vegas Prime 46 mm	ANGP1-ALU	1 profil
13	wypełnienie zewnętrzne skrzynki Prime 165	ISF165	ilość wg instrukcji

\* Stosowane zamiennie

**Skrzynka:** 183 mm x 170 mm z moskitierą  
**Maksymalna średnica nawoju:** 150 mm

**VP165-M**



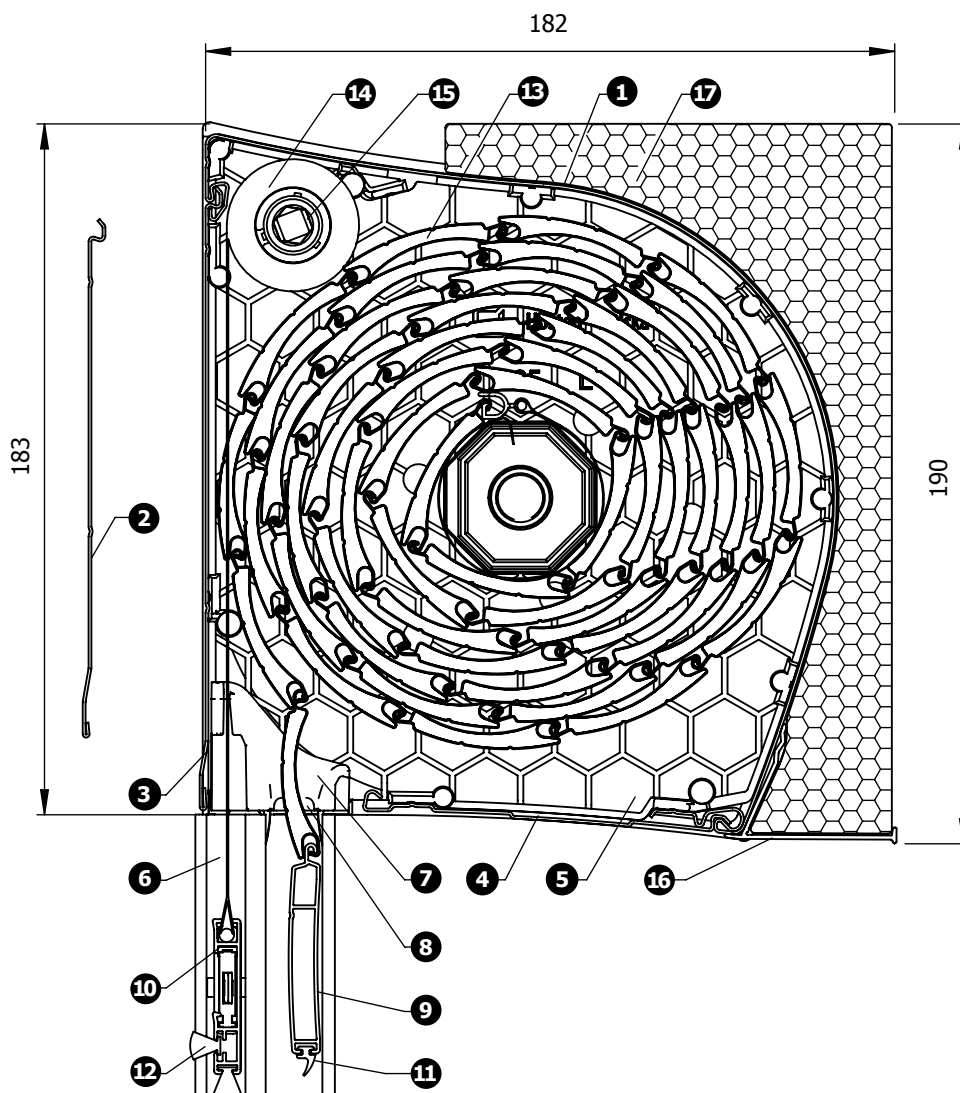
Nr	nazwa elementu	indeks	ilość elementów na roletę
1	profil przedni Vegas Prime 165 mm	P2	1 profil
2	profil tylny Vegas Prime 137 mm	T1*	1 profil
3	profil tylny Vegas Prime 166 mm	T2*	1 profil
4	profil rewizyjny Vegas Prime 97 mm	R2	1 profil
5	klapa boczna Vegas Prime 165 mm	SCP165	komplet prawa/lewa
6	przewodnica panczerza i moskitiery Vegas Prime	SR53AM	2 profile
7	ślizg wymienny Prime	SDRM26-KPL	komplet prawy/lewy
8	wkładka ślizgu wymiennego		
9	listwa dolna panczerza	LST	1 profil
10	listwa dolna moskitiery	BP7	1 profil
11	uszczelka gumowa	USG	1 szt.
12	uszczelka szczotkowa	BG12	2 szt.
13	profil aluminiowy panczerza	HP39 / HP39P	ilość wg instrukcji
14	kurtyna moskitiery z rurą nawojową	KM32-250 / KM32-170	1 szt.
15	mechanika sprężynowa	ME-SPR	1 szt.

\* Stosowane zamiennie

**Skrzynka:** 190 mm x 182 mm

**Maksymalna średnica nawoju:** 165 mm

**VP165-1-M**



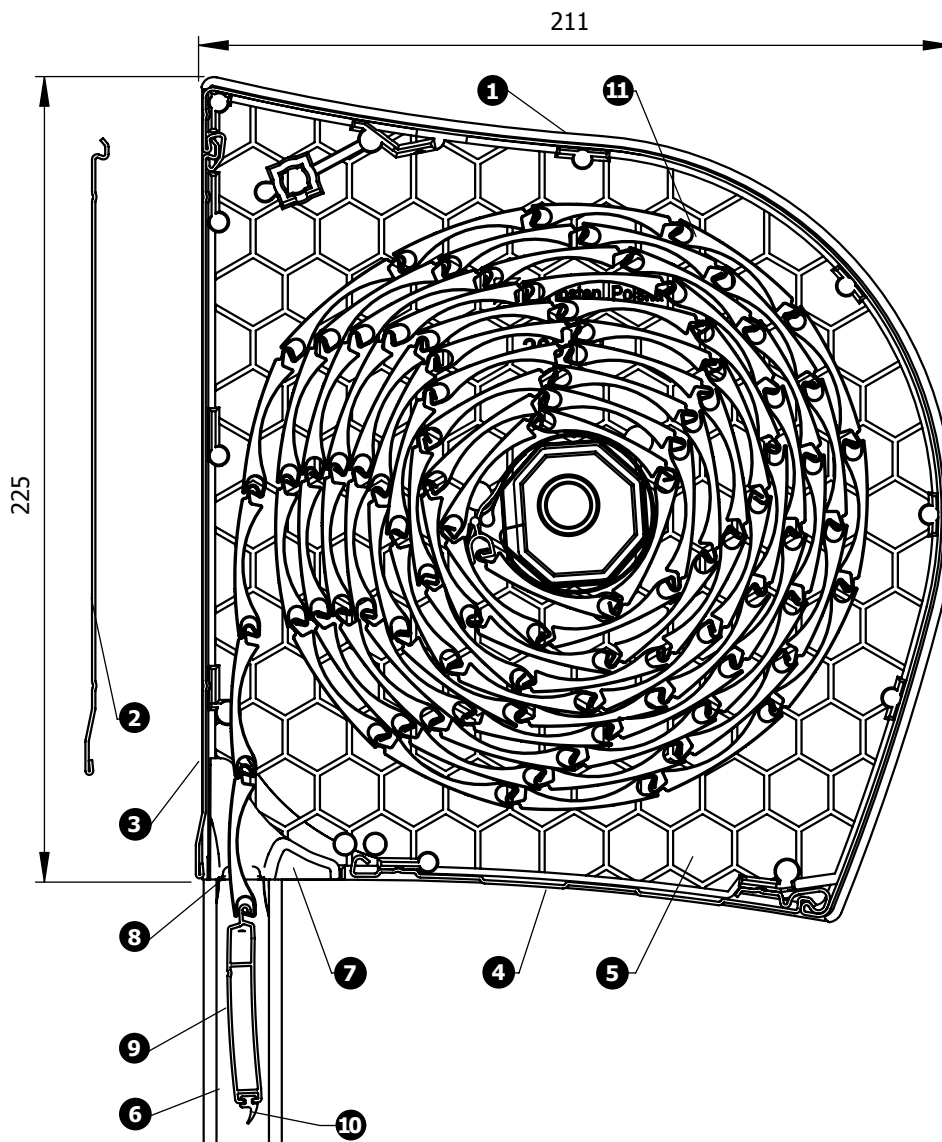
Nr	nazwa elementu	indeks	ilość elementów na roletę
1	profil przedni Vegas Prime 165 mm	P2	1 profil
2	profil tylny Vegas Prime 137 mm	T1*	1 profil
3	profil tylny Vegas Prime 166 mm	T2*	1 profil
4	profil rewizyjny Vegas Prime 97 mm	R2	1 profil
5	kłapa boczna Vegas Prime 165 mm	SCP165	komplet prawa/lewa
6	przewodnica pancerza i moskitiery Vegas Prime	SR53AM	2 profile
7	ślizg wymienny Prime	SDRM26-KPL	komplet prawy/lewy
8	wkładka ślizgu wymiennego		
9	listwa dolna pancerza	LST	1 profil
10	listwa dolna moskitiery	BP7	1 profil
11	uszczelka gumowa	USG	1 szt.
12	uszczelka szczotkowa	BG12	2 szt.
13	profil aluminiowy pancerza	HP39 / HP39P	ilość wg instrukcji
14	kurtyna moskitiery z rurą nawojową	KM32-250 / KM32-170	1 szt.
15	mechanika sprężynowa	ME-SPR	1 szt.
16	kątownik podtylnkowy Vegas Prime 46 mm	ANGP1-ALU	1 profil
17	wypełnienie zewnętrzne skrzynki Prime 165	ISF165	ilość wg instrukcji

\* Stosowane zamiennie

**Skrzynka:** 225 mm x 211 mm

**Maksymalna średnica nawoju:** 205 mm

**VP205\***



Nr	nazwa elementu	indeks	ilość elementów na roletę
1	profil przedni Vegas Prime 205 mm	P3	1 profil
2	profil tylny Vegas Prime 178 mm	T3**	1 profil
3	profil tylny Vegas Prime 207 mm	T4**	1 profil
4	profil rewizyjny Vegas Prime 130 mm	R3	1 profil
5	klapa boczna Vegas Prime 205 mm	SCP205	komplet prawa/lewa
6	przewodnica pancerza Vegas Prime	SR53A	2 profile
7	ślizg wymienny Prime	SDR26-KPL	komplet prawy/lewy
8	wkładka ślizgu wymiennego		
9	listwa dolna pancerza	LST	1 profil
10	uszczelka gumowa	USG	1 szt.
11	profil aluminiowy pancerza	HP39 / HP39P	ilość wg instrukcji

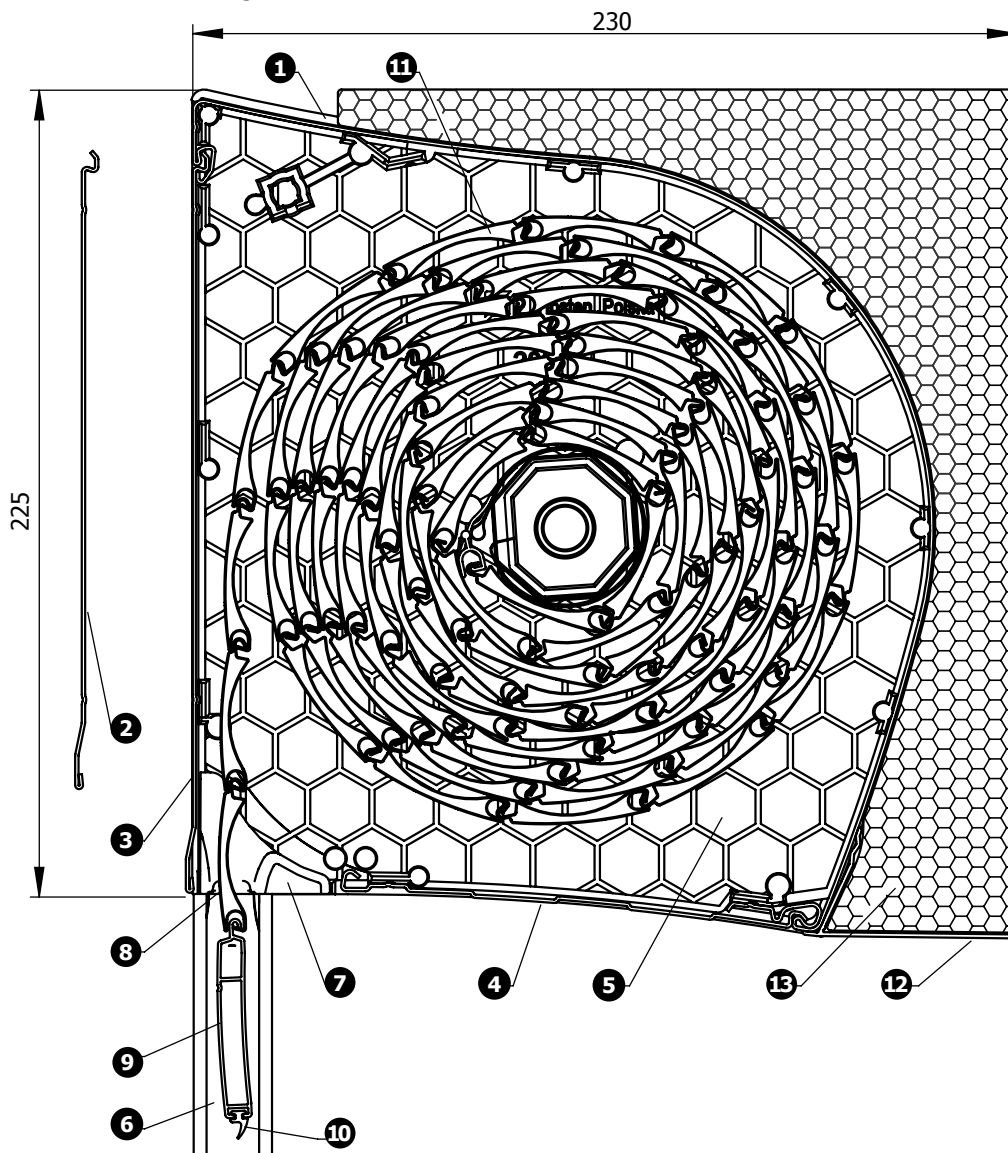
\* Wkrótce w sprzedaży

\*\* Stosowane zamiennie

**Skrzynka:** 225 mm x 230 mm

**Maksymalna średnica nawoju:** 205 mm

**VP205-1\***



Nr	nazwa elementu	indeks	ilość elementów na roletę
1	profil przedni Vegas Prime 205 mm	P3	1 profil
2	profil tylny Vegas Prime 178 mm	T3**	1 profil
3	profil tylny Vegas Prime 207 mm	T4**	1 profil
4	profil rewizyjny Vegas Prime 130 mm	R3	1 profil
5	klapa boczna Vegas Prime 205 mm	SCP205	komplet prawa/lewa
6	przewodnica panczerza Vegas Prime	SR53A	2 profile
7	ślizg wymienny Prime	SDR26-KPL	komplet prawy/lewy
8	wkładka ślizgu wymiennego		
9	listwa dolna panczerza	LST	1 profil
10	uszczelka gumowa	USG	1 szt.
11	profil aluminiowy panczerza	HP39 / HP39P	ilość wg instrukcji
12	kątownik podtylnkowy Vegas Prime 60 mm	ANGP2-ALU	1 profil
13	wypełnienie zewnętrzne skrzynek Prime 205	ISF205	ilość wg instrukcji

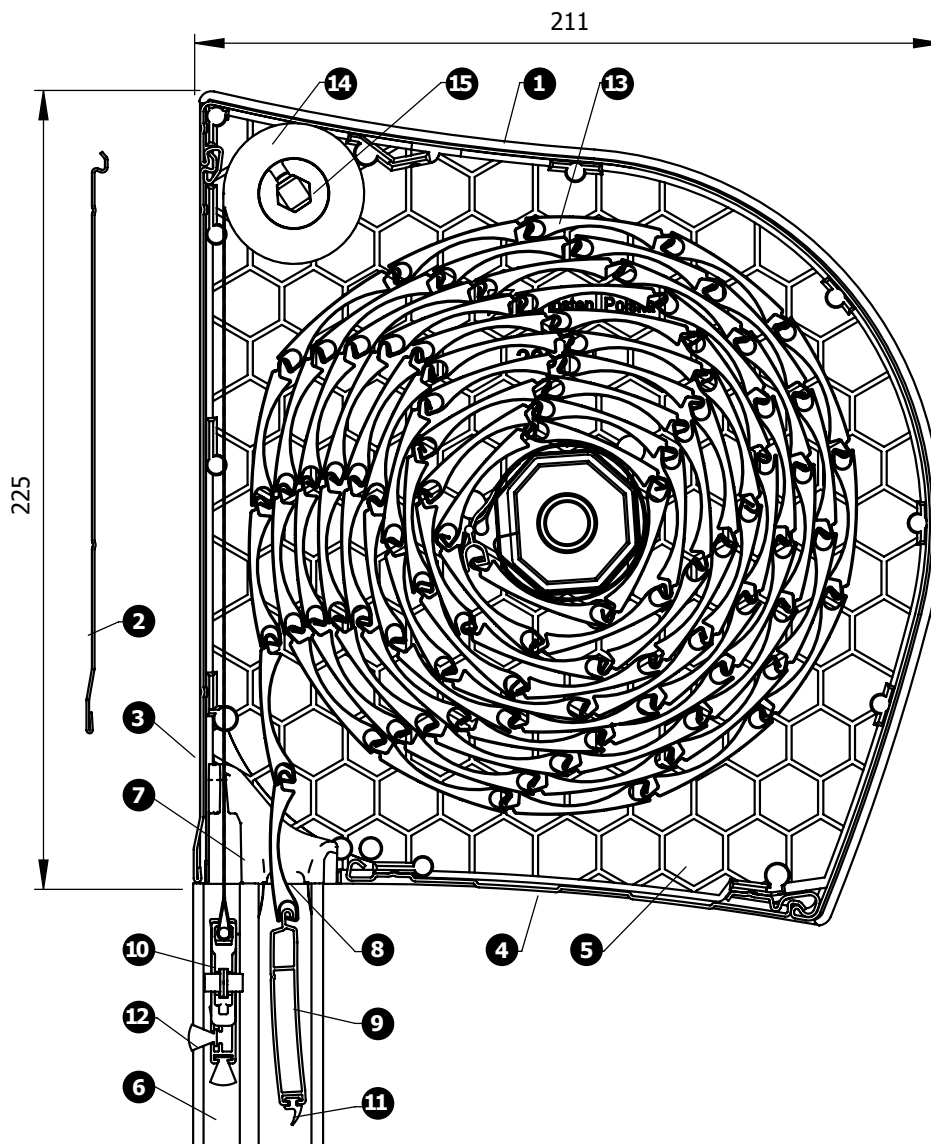
\* Wkrótce w sprzedaży

\*\* Stosowane zamiennie

**Skrzynka:** 225 mm x 211 mm

**Maksymalna średnica nawoju:** 205 mm

**VP205-M\***



Nr	nazwa elementu	indeks	ilość elementów na roletę
1	profil przedni Vegas Prime 205 mm	P3	1 profil
2	profil tylny Vegas Prime 178 mm	T3**	1 profil
3	profil tylny Vegas Prime 207 mm	T4**	1 profil
4	profil rewizyjny Vegas Prime 130 mm	R3	1 profil
5	klapa boczna Vegas Prime 205 mm	SCP205	komplet prawa/lewa
6	prowadnica panczerza i moskitiery Vegas Prime	SR53AM	2 profile
7	ślizg wymienny Prime	SDRM26-KPL	komplet prawy/lewy
8	wkładka ślizgu wymiennego		
9	listwa dolna panczerza	LST	1 profil
10	listwa dolna moskitiery	BP7	1 profil
11	uszczelka gumowa	USG	1 szt.
12	uszczelka szczotkowa	BG12	2 szt.
13	profil aluminiowy panczerza	HP39 / HP39P	ilość wg instrukcji
14	kurtyna moskitiery z rurą nawojową	KM32-250 / KM32-170	1 szt.
15	mechanika sprężynowa	ME-SPR	1 szt.

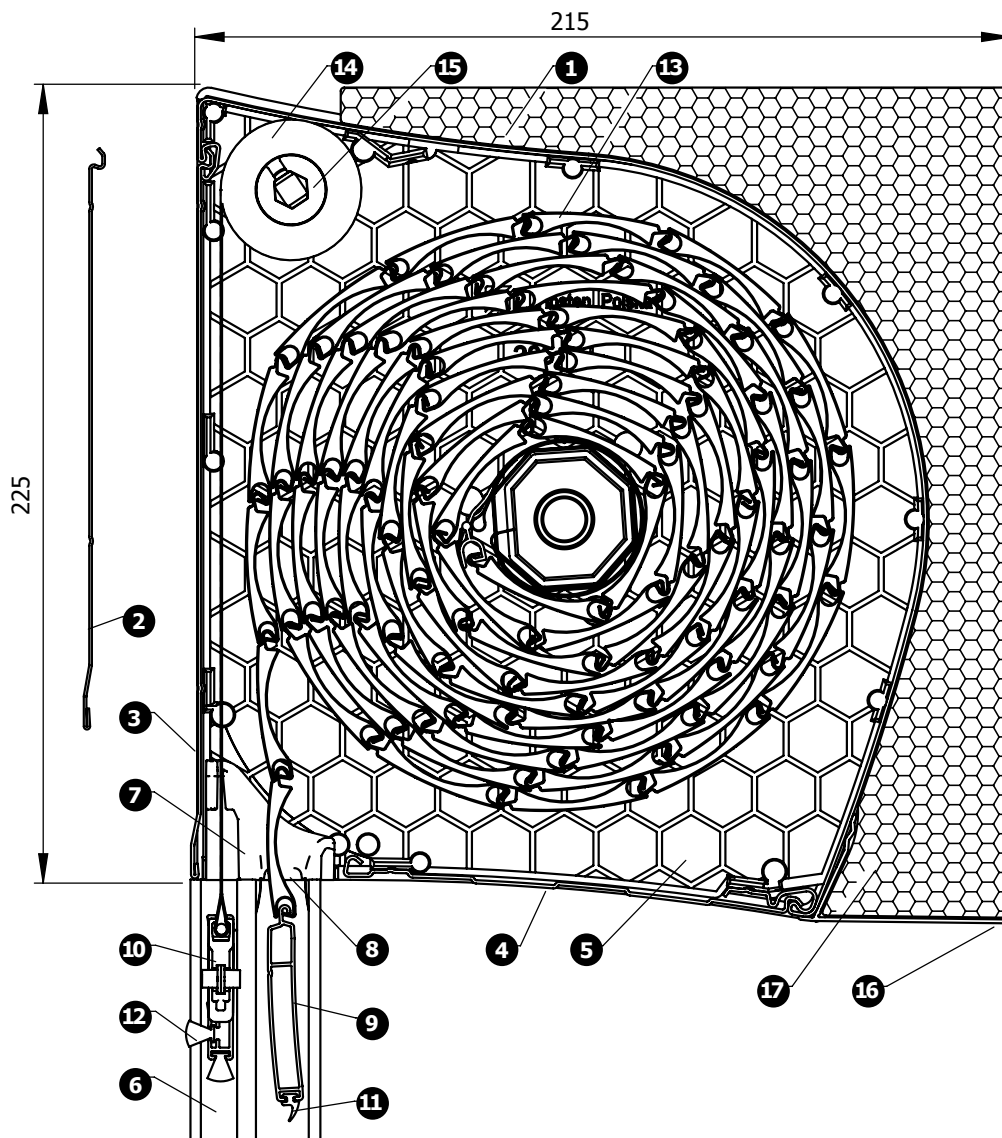
\* Wkrótce w sprzedaży

\*\* Stosowane zamiennie

Skrzynka: 225 mm x 230 mm

Maksymalna średnica nawoju: 205 mm

**VP205-1-M\***

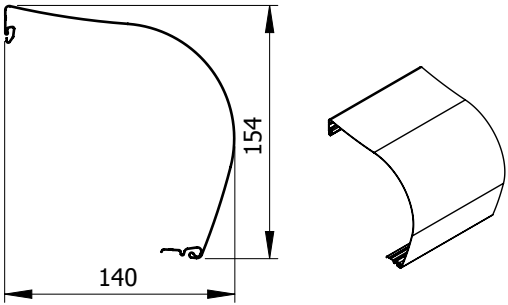


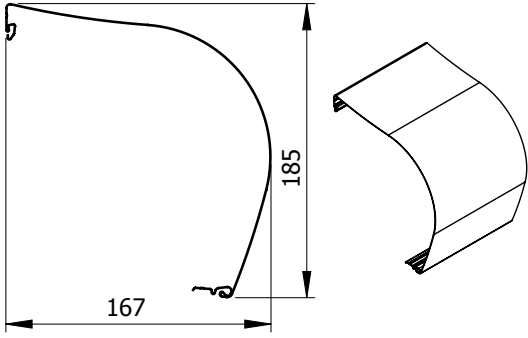
Nr	nazwa elementu	indeks	ilość elementów na roletę
1	profil przedni Vegas Prime 205 mm	P3	1 profil
2	profil tylny Vegas Prime 178 mm	T3**	1 profil
3	profil tylny Vegas Prime 207 mm	T4**	1 profil
4	profil rewizyjny Vegas Prime 130 mm	R3	1 profil
5	klapa boczna Vegas Prime 205 mm	SCP205	komplet prawa/lewa
6	przewodnica pancerza i moskitiery Vegas Prime	SR53AM	2 profile
7	ślizg wymienny Prime	SDRM26-KPL	komplet prawy/lewy
8	wkładka ślizgu wymiennego		
9	listwa dolna pancerza	LST	1 profil
10	listwa dolna moskitiery	BP7	1 profil
11	uszczelka gumowa	USG	1 szt.
12	uszczelka szczotkowa	BG12	2 szt.
13	profil aluminiowy pancerza	HP39 / HP39P	ilość wg instrukcji
14	kurtyna moskitiery z rurą nawojową	KM32-250 / KM32-170	1 szt.
15	mechanika sprężynowa	ME-SPR	1 szt.
16	kątownik podtylnkowy Vegas Prime 60 mm	ANGP2-ALU	1 profil
17	wypełnienie zewnętrzne skrzynki Prime 205	ISF205	ilość wg instrukcji

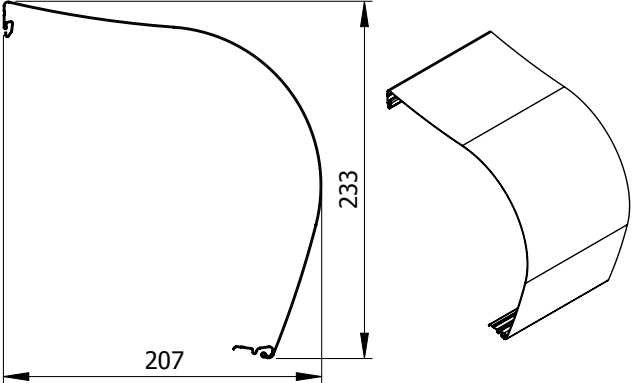
\* Wkrótce w sprzedaży  
\*\* Stosowane zamiennie

## Profile konstrukcyjne skrzynek

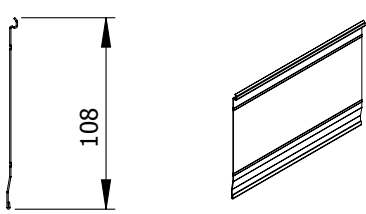


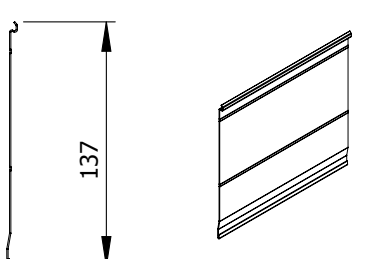
rysunek i opis elementu		pakowanie																						
<p><b>P1</b>                      Profil przedni Vegas Prime 138 mm</p> <table border="1"> <thead> <tr> <th>wariant elementu</th> <th>indeks</th> </tr> </thead> <tbody> <tr><td>biel</td><td>P1-01</td></tr> <tr><td>brąz</td><td>P1-02</td></tr> <tr><td>złoty dąb z deseniem</td><td>P1-04</td></tr> <tr><td>orzech z deseniem*</td><td>P1-07</td></tr> <tr><td>szary*</td><td>P1-12</td></tr> <tr><td>jasny szary*</td><td>P1-12-1</td></tr> <tr><td>antracyt</td><td>P1-13</td></tr> <tr><td>beż*</td><td>P1-15</td></tr> <tr><td>ciemny brąz*</td><td>P1-18</td></tr> <tr><td>srebrny</td><td>P1-24</td></tr> </tbody> </table> 		wariant elementu	indeks	biel	P1-01	brąz	P1-02	złoty dąb z deseniem	P1-04	orzech z deseniem*	P1-07	szary*	P1-12	jasny szary*	P1-12-1	antracyt	P1-13	beż*	P1-15	ciemny brąz*	P1-18	srebrny	P1-24	<p>36 mb (6 x 6 mb)</p>
wariant elementu	indeks																							
biel	P1-01																							
brąz	P1-02																							
złoty dąb z deseniem	P1-04																							
orzech z deseniem*	P1-07																							
szary*	P1-12																							
jasny szary*	P1-12-1																							
antracyt	P1-13																							
beż*	P1-15																							
ciemny brąz*	P1-18																							
srebrny	P1-24																							

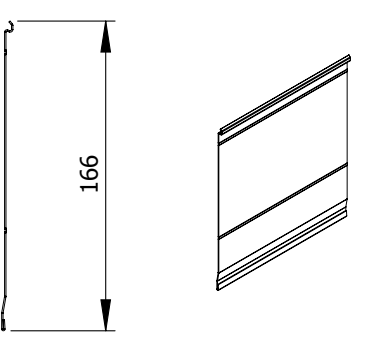
rysunek i opis elementu		pakowanie																						
<p><b>P2</b>                      Profil przedni Vegas Prime 165 mm</p> <table border="1"> <thead> <tr> <th>wariant elementu</th> <th>indeks</th> </tr> </thead> <tbody> <tr><td>biel</td><td>P2-01</td></tr> <tr><td>brąz</td><td>P2-02</td></tr> <tr><td>złoty dąb z deseniem</td><td>P2-04</td></tr> <tr><td>orzech z deseniem*</td><td>P2-07</td></tr> <tr><td>szary*</td><td>P2-12</td></tr> <tr><td>jasny szary*</td><td>P2-12-1</td></tr> <tr><td>antracyt</td><td>P2-13</td></tr> <tr><td>beż*</td><td>P2-15</td></tr> <tr><td>ciemny brąz*</td><td>P2-18</td></tr> <tr><td>srebrny</td><td>P2-24</td></tr> </tbody> </table> 		wariant elementu	indeks	biel	P2-01	brąz	P2-02	złoty dąb z deseniem	P2-04	orzech z deseniem*	P2-07	szary*	P2-12	jasny szary*	P2-12-1	antracyt	P2-13	beż*	P2-15	ciemny brąz*	P2-18	srebrny	P2-24	<p>36 mb (6 x 6 mb)</p>
wariant elementu	indeks																							
biel	P2-01																							
brąz	P2-02																							
złoty dąb z deseniem	P2-04																							
orzech z deseniem*	P2-07																							
szary*	P2-12																							
jasny szary*	P2-12-1																							
antracyt	P2-13																							
beż*	P2-15																							
ciemny brąz*	P2-18																							
srebrny	P2-24																							

rysunek i opis elementu		pakowanie																						
<p><b>P3*</b>                      Profil przedni Vegas Prime 205 mm</p> <table border="1"> <thead> <tr> <th>wariant elementu</th> <th>indeks</th> </tr> </thead> <tbody> <tr><td>biel</td><td>P3-01</td></tr> <tr><td>brąz</td><td>P3-02</td></tr> <tr><td>złoty dąb z deseniem</td><td>P3-04</td></tr> <tr><td>orzech z deseniem*</td><td>P3-07</td></tr> <tr><td>szary*</td><td>P3-12</td></tr> <tr><td>jasny szary*</td><td>P3-12-1</td></tr> <tr><td>antracyt</td><td>P3-13</td></tr> <tr><td>beż*</td><td>P3-15</td></tr> <tr><td>ciemny brąz*</td><td>P3-18</td></tr> <tr><td>srebrny</td><td>P3-24</td></tr> </tbody> </table> 		wariant elementu	indeks	biel	P3-01	brąz	P3-02	złoty dąb z deseniem	P3-04	orzech z deseniem*	P3-07	szary*	P3-12	jasny szary*	P3-12-1	antracyt	P3-13	beż*	P3-15	ciemny brąz*	P3-18	srebrny	P3-24	<p>36 mb (6 x 6 mb)</p>
wariant elementu	indeks																							
biel	P3-01																							
brąz	P3-02																							
złoty dąb z deseniem	P3-04																							
orzech z deseniem*	P3-07																							
szary*	P3-12																							
jasny szary*	P3-12-1																							
antracyt	P3-13																							
beż*	P3-15																							
ciemny brąz*	P3-18																							
srebrny	P3-24																							

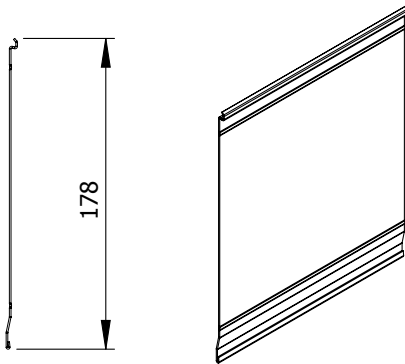
\* Wkrótce w sprzedaży

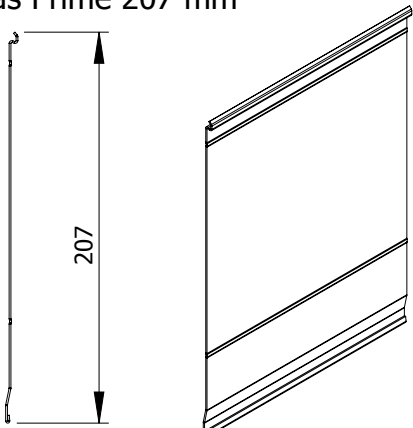
rysunek i opis elementu		pakowanie																						
<p><b>T0</b>                      Profil tylny Vegas Prime 108 mm</p> <table border="1"> <thead> <tr> <th>wariant elementu</th> <th>indeks</th> </tr> </thead> <tbody> <tr><td>biel</td><td>T0-01</td></tr> <tr><td>brąz</td><td>T0-02</td></tr> <tr><td>złoty dąb z deseniem</td><td>T0-04</td></tr> <tr><td>orzech z deseniem*</td><td>T0-07</td></tr> <tr><td>szary*</td><td>T0-12</td></tr> <tr><td>jasny szary*</td><td>T0-12-1</td></tr> <tr><td>antracyt</td><td>T0-13</td></tr> <tr><td>beż*</td><td>T0-15</td></tr> <tr><td>ciemny brąz*</td><td>T0-18</td></tr> <tr><td>srebrny</td><td>T0-24</td></tr> </tbody> </table> 		wariant elementu	indeks	biel	T0-01	brąz	T0-02	złoty dąb z deseniem	T0-04	orzech z deseniem*	T0-07	szary*	T0-12	jasny szary*	T0-12-1	antracyt	T0-13	beż*	T0-15	ciemny brąz*	T0-18	srebrny	T0-24	<p>36 mb (6 x 6 mb)</p>
wariant elementu	indeks																							
biel	T0-01																							
brąz	T0-02																							
złoty dąb z deseniem	T0-04																							
orzech z deseniem*	T0-07																							
szary*	T0-12																							
jasny szary*	T0-12-1																							
antracyt	T0-13																							
beż*	T0-15																							
ciemny brąz*	T0-18																							
srebrny	T0-24																							

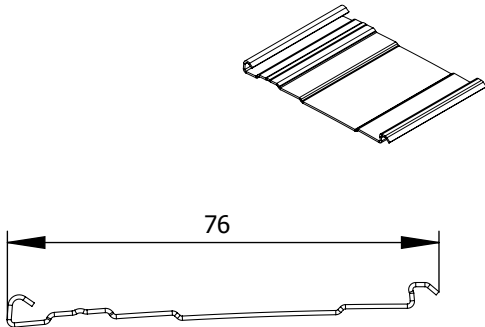
rysunek i opis elementu		pakowanie																						
<p><b>T1</b>                      Profil tylny Vegas Prime 137 mm</p> <table border="1"> <thead> <tr> <th>wariant elementu</th> <th>indeks</th> </tr> </thead> <tbody> <tr><td>biel</td><td>T1-01</td></tr> <tr><td>brąz</td><td>T1-02</td></tr> <tr><td>złoty dąb z deseniem</td><td>T1-04</td></tr> <tr><td>orzech z deseniem*</td><td>T1-07</td></tr> <tr><td>szary*</td><td>T1-12</td></tr> <tr><td>jasny szary*</td><td>T1-12-1</td></tr> <tr><td>antracyt</td><td>T1-13</td></tr> <tr><td>beż*</td><td>T1-15</td></tr> <tr><td>ciemny brąz*</td><td>T1-18</td></tr> <tr><td>srebrny</td><td>T1-24</td></tr> </tbody> </table> 		wariant elementu	indeks	biel	T1-01	brąz	T1-02	złoty dąb z deseniem	T1-04	orzech z deseniem*	T1-07	szary*	T1-12	jasny szary*	T1-12-1	antracyt	T1-13	beż*	T1-15	ciemny brąz*	T1-18	srebrny	T1-24	<p>36 mb (6 x 6 mb)</p>
wariant elementu	indeks																							
biel	T1-01																							
brąz	T1-02																							
złoty dąb z deseniem	T1-04																							
orzech z deseniem*	T1-07																							
szary*	T1-12																							
jasny szary*	T1-12-1																							
antracyt	T1-13																							
beż*	T1-15																							
ciemny brąz*	T1-18																							
srebrny	T1-24																							

rysunek i opis elementu		pakowanie																						
<p><b>T2</b>                      Profil tylny Vegas Prime 166 mm</p> <table border="1"> <thead> <tr> <th>wariant elementu</th> <th>indeks</th> </tr> </thead> <tbody> <tr><td>biel</td><td>T2-01</td></tr> <tr><td>brąz</td><td>T2-02</td></tr> <tr><td>złoty dąb z deseniem</td><td>T2-04</td></tr> <tr><td>orzech z deseniem*</td><td>T2-07</td></tr> <tr><td>szary*</td><td>T2-12</td></tr> <tr><td>jasny szary*</td><td>T2-12-1</td></tr> <tr><td>antracyt</td><td>T2-13</td></tr> <tr><td>beż*</td><td>T2-15</td></tr> <tr><td>ciemny brąz*</td><td>T2-18</td></tr> <tr><td>srebrny</td><td>T2-24</td></tr> </tbody> </table> 		wariant elementu	indeks	biel	T2-01	brąz	T2-02	złoty dąb z deseniem	T2-04	orzech z deseniem*	T2-07	szary*	T2-12	jasny szary*	T2-12-1	antracyt	T2-13	beż*	T2-15	ciemny brąz*	T2-18	srebrny	T2-24	<p>36 mb (6 x 6 mb)</p>
wariant elementu	indeks																							
biel	T2-01																							
brąz	T2-02																							
złoty dąb z deseniem	T2-04																							
orzech z deseniem*	T2-07																							
szary*	T2-12																							
jasny szary*	T2-12-1																							
antracyt	T2-13																							
beż*	T2-15																							
ciemny brąz*	T2-18																							
srebrny	T2-24																							

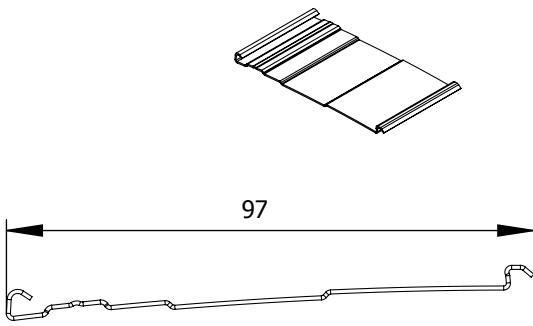
\* Wkrótce w sprzedaży

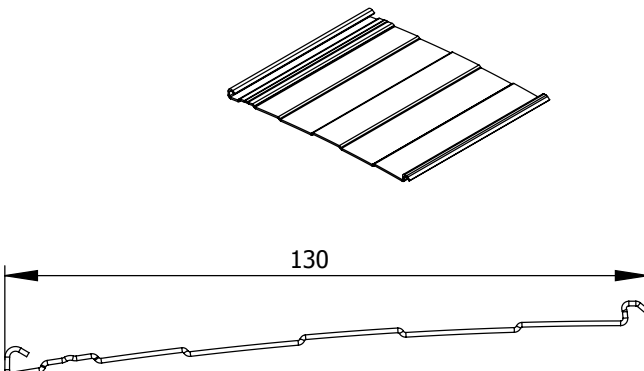
rysunek i opis elementu		pakowanie																						
<p><b>T3*</b>                      Profil tylny Vegas Prime 178 mm</p> <table border="1"> <thead> <tr> <th>wariant elementu</th> <th>indeks</th> </tr> </thead> <tbody> <tr><td>biel</td><td>T3-01</td></tr> <tr><td>brąz</td><td>T3-02</td></tr> <tr><td>złoty dąb z deseniem</td><td>T3-04</td></tr> <tr><td>orzech z deseniem*</td><td>T3-07</td></tr> <tr><td>szary*</td><td>T3-12</td></tr> <tr><td>jasny szary*</td><td>T3-12-1</td></tr> <tr><td>antracyt</td><td>T3-13</td></tr> <tr><td>beż*</td><td>T3-15</td></tr> <tr><td>ciemny brąz*</td><td>T3-18</td></tr> <tr><td>srebrny</td><td>T3-24</td></tr> </tbody> </table> 		wariant elementu	indeks	biel	T3-01	brąz	T3-02	złoty dąb z deseniem	T3-04	orzech z deseniem*	T3-07	szary*	T3-12	jasny szary*	T3-12-1	antracyt	T3-13	beż*	T3-15	ciemny brąz*	T3-18	srebrny	T3-24	<p>36 mb (6 x 6 mb)</p>
wariant elementu	indeks																							
biel	T3-01																							
brąz	T3-02																							
złoty dąb z deseniem	T3-04																							
orzech z deseniem*	T3-07																							
szary*	T3-12																							
jasny szary*	T3-12-1																							
antracyt	T3-13																							
beż*	T3-15																							
ciemny brąz*	T3-18																							
srebrny	T3-24																							

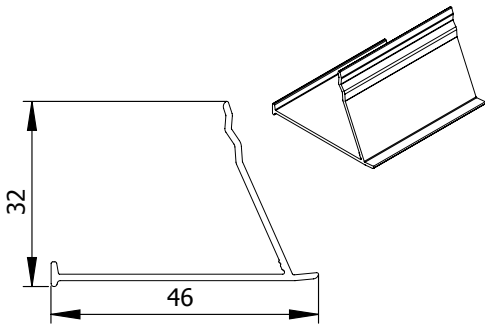
rysunek i opis elementu		pakowanie																						
<p><b>T4*</b>                      Profil tylny Vegas Prime 207 mm</p> <table border="1"> <thead> <tr> <th>wariant elementu</th> <th>indeks</th> </tr> </thead> <tbody> <tr><td>biel</td><td>T4-01</td></tr> <tr><td>brąz</td><td>T4-02</td></tr> <tr><td>złoty dąb z deseniem</td><td>T4-04</td></tr> <tr><td>orzech z deseniem*</td><td>T4-07</td></tr> <tr><td>szary*</td><td>T4-12</td></tr> <tr><td>jasny szary*</td><td>T4-12-1</td></tr> <tr><td>antracyt</td><td>T4-13</td></tr> <tr><td>beż*</td><td>T4-15</td></tr> <tr><td>ciemny brąz*</td><td>T4-18</td></tr> <tr><td>srebrny</td><td>T4-24</td></tr> </tbody> </table> 		wariant elementu	indeks	biel	T4-01	brąz	T4-02	złoty dąb z deseniem	T4-04	orzech z deseniem*	T4-07	szary*	T4-12	jasny szary*	T4-12-1	antracyt	T4-13	beż*	T4-15	ciemny brąz*	T4-18	srebrny	T4-24	<p>36 mb (6 x 6 mb)</p>
wariant elementu	indeks																							
biel	T4-01																							
brąz	T4-02																							
złoty dąb z deseniem	T4-04																							
orzech z deseniem*	T4-07																							
szary*	T4-12																							
jasny szary*	T4-12-1																							
antracyt	T4-13																							
beż*	T4-15																							
ciemny brąz*	T4-18																							
srebrny	T4-24																							

rysunek i opis elementu		pakowanie																								
<p><b>R1</b>                      Profil rewizyjny Vegas Prime 76 mm</p> <table border="1"> <thead> <tr> <th>wariant elementu</th> <th>indeks</th> </tr> </thead> <tbody> <tr><td>biel</td><td>R1-01</td></tr> <tr><td>brąz</td><td>R1-02</td></tr> <tr><td>złoty dąb z deseniem</td><td>R1-04</td></tr> <tr><td>orzech z deseniem*</td><td>R1-07</td></tr> <tr><td>szary*</td><td>R1-12</td></tr> <tr><td>jasny szary*</td><td>R1-12-1</td></tr> <tr><td>antracyt</td><td>R1-13</td></tr> <tr><td>beż*</td><td>R1-15</td></tr> <tr><td>ciemny brąz*</td><td>R1-18</td></tr> <tr><td>srebrny</td><td>R1-24</td></tr> <tr><td>okleina</td><td>R1-xx</td></tr> </tbody> </table> 		wariant elementu	indeks	biel	R1-01	brąz	R1-02	złoty dąb z deseniem	R1-04	orzech z deseniem*	R1-07	szary*	R1-12	jasny szary*	R1-12-1	antracyt	R1-13	beż*	R1-15	ciemny brąz*	R1-18	srebrny	R1-24	okleina	R1-xx	<p>36 mb (6 x 6 mb)</p>
wariant elementu	indeks																									
biel	R1-01																									
brąz	R1-02																									
złoty dąb z deseniem	R1-04																									
orzech z deseniem*	R1-07																									
szary*	R1-12																									
jasny szary*	R1-12-1																									
antracyt	R1-13																									
beż*	R1-15																									
ciemny brąz*	R1-18																									
srebrny	R1-24																									
okleina	R1-xx																									

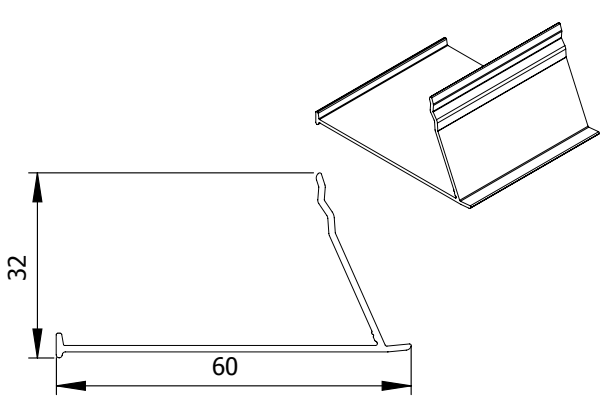
\* Wkrótce w sprzedaży

rysunek i opis elementu		pakowanie																								
<p><b>R2</b>                      Profil rewizyjny Vegas Prime 97 mm</p> <table border="1"> <thead> <tr> <th>wariant elementu</th> <th>indeks</th> </tr> </thead> <tbody> <tr><td>biel</td><td>R2-01</td></tr> <tr><td>brąz</td><td>R2-02</td></tr> <tr><td>złoty dąb z deseniem</td><td>R2-04</td></tr> <tr><td>orzech z deseniem*</td><td>R2-07</td></tr> <tr><td>szary*</td><td>R2-12</td></tr> <tr><td>jasny szary*</td><td>R2-12-1</td></tr> <tr><td>antracyt</td><td>R2-13</td></tr> <tr><td>beż*</td><td>R2-15</td></tr> <tr><td>ciemny brąz*</td><td>R2-18</td></tr> <tr><td>srebrny</td><td>R2-24</td></tr> <tr><td>okleina*</td><td>R2-xx</td></tr> </tbody> </table> 		wariant elementu	indeks	biel	R2-01	brąz	R2-02	złoty dąb z deseniem	R2-04	orzech z deseniem*	R2-07	szary*	R2-12	jasny szary*	R2-12-1	antracyt	R2-13	beż*	R2-15	ciemny brąz*	R2-18	srebrny	R2-24	okleina*	R2-xx	<p>36 mb (6 x 6 mb)</p>
wariant elementu	indeks																									
biel	R2-01																									
brąz	R2-02																									
złoty dąb z deseniem	R2-04																									
orzech z deseniem*	R2-07																									
szary*	R2-12																									
jasny szary*	R2-12-1																									
antracyt	R2-13																									
beż*	R2-15																									
ciemny brąz*	R2-18																									
srebrny	R2-24																									
okleina*	R2-xx																									

rysunek i opis elementu		pakowanie																								
<p><b>R3*</b>                      Profil rewizyjny Vegas Prime 130 mm</p> <table border="1"> <thead> <tr> <th>wariant elementu</th> <th>indeks</th> </tr> </thead> <tbody> <tr><td>biel</td><td>R3-01</td></tr> <tr><td>brąz</td><td>R3-02</td></tr> <tr><td>złoty dąb z deseniem</td><td>R3-04</td></tr> <tr><td>orzech z deseniem*</td><td>R3-07</td></tr> <tr><td>szary*</td><td>R3-12</td></tr> <tr><td>jasny szary*</td><td>R3-12-1</td></tr> <tr><td>antracyt</td><td>R3-13</td></tr> <tr><td>beż*</td><td>R3-15</td></tr> <tr><td>ciemny brąz*</td><td>R3-18</td></tr> <tr><td>srebrny</td><td>R3-24</td></tr> <tr><td>okleina*</td><td>R1-xx</td></tr> </tbody> </table> 		wariant elementu	indeks	biel	R3-01	brąz	R3-02	złoty dąb z deseniem	R3-04	orzech z deseniem*	R3-07	szary*	R3-12	jasny szary*	R3-12-1	antracyt	R3-13	beż*	R3-15	ciemny brąz*	R3-18	srebrny	R3-24	okleina*	R1-xx	<p>36 mb (6 x 6 mb)</p>
wariant elementu	indeks																									
biel	R3-01																									
brąz	R3-02																									
złoty dąb z deseniem	R3-04																									
orzech z deseniem*	R3-07																									
szary*	R3-12																									
jasny szary*	R3-12-1																									
antracyt	R3-13																									
beż*	R3-15																									
ciemny brąz*	R3-18																									
srebrny	R3-24																									
okleina*	R1-xx																									

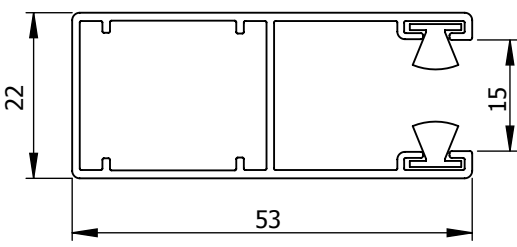
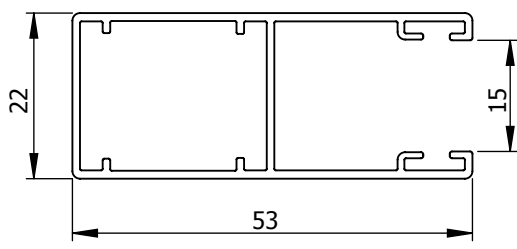
rysunek i opis elementu		pakowanie																								
<p><b>ANGP1-ALU</b>            Kątownik podtylnkowy Vegas Prime 46 mm</p> <table border="1"> <thead> <tr> <th>wariant elementu</th> <th>indeks</th> </tr> </thead> <tbody> <tr><td>surowe aluminium</td><td>ANGP1-ALU-00</td></tr> <tr><td>biel</td><td>ANGP1-ALU-01</td></tr> <tr><td>brąz</td><td>ANGP1-ALU-02</td></tr> <tr><td>złoty dąb z deseniem</td><td>ANGP1-ALU-04</td></tr> <tr><td>orzech z deseniem*</td><td>ANGP1-ALU-07</td></tr> <tr><td>szary*</td><td>ANGP1-ALU-12</td></tr> <tr><td>jasny szary*</td><td>ANGP1-ALU-12-1</td></tr> <tr><td>antracyt</td><td>ANGP1-ALU-13</td></tr> <tr><td>beż*</td><td>ANGP1-ALU-15</td></tr> <tr><td>ciemny brąz*</td><td>ANGP1-ALU-18</td></tr> <tr><td>srebrny</td><td>ANGP1-ALU-24</td></tr> </tbody> </table> 		wariant elementu	indeks	surowe aluminium	ANGP1-ALU-00	biel	ANGP1-ALU-01	brąz	ANGP1-ALU-02	złoty dąb z deseniem	ANGP1-ALU-04	orzech z deseniem*	ANGP1-ALU-07	szary*	ANGP1-ALU-12	jasny szary*	ANGP1-ALU-12-1	antracyt	ANGP1-ALU-13	beż*	ANGP1-ALU-15	ciemny brąz*	ANGP1-ALU-18	srebrny	ANGP1-ALU-24	<p>36 mb (6 x 6 mb)</p>
wariant elementu	indeks																									
surowe aluminium	ANGP1-ALU-00																									
biel	ANGP1-ALU-01																									
brąz	ANGP1-ALU-02																									
złoty dąb z deseniem	ANGP1-ALU-04																									
orzech z deseniem*	ANGP1-ALU-07																									
szary*	ANGP1-ALU-12																									
jasny szary*	ANGP1-ALU-12-1																									
antracyt	ANGP1-ALU-13																									
beż*	ANGP1-ALU-15																									
ciemny brąz*	ANGP1-ALU-18																									
srebrny	ANGP1-ALU-24																									

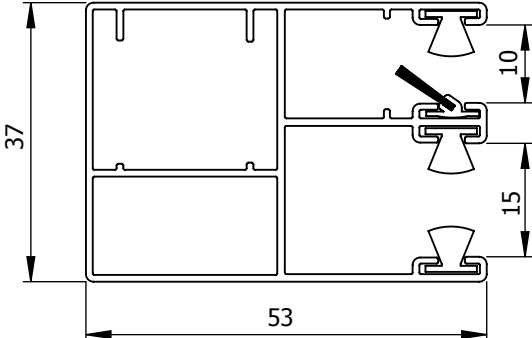
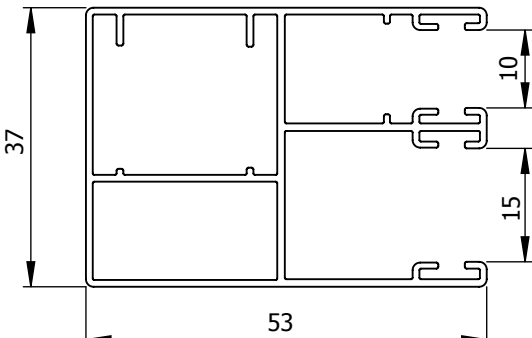
\* Wkrótce w sprzedaży

rysunek i opis elementu		pakowanie																								
<p><b>ANGP2-ALU*</b> Kątownik podtynkowy Vegas Prime 60 mm</p> <table border="1"> <thead> <tr> <th>wariant elementu</th> <th>indeks</th> </tr> </thead> <tbody> <tr> <td>surowe aluminium</td> <td>ANGP2-ALU-00</td> </tr> <tr> <td>biel</td> <td>ANGP2-ALU-01</td> </tr> <tr> <td>brąz</td> <td>ANGP2-ALU-02</td> </tr> <tr> <td>złoty dąb z deseniem</td> <td>ANGP2-ALU-04</td> </tr> <tr> <td>orzech z deseniem*</td> <td>ANGP2-ALU-07</td> </tr> <tr> <td>szary*</td> <td>ANGP2-ALU-12</td> </tr> <tr> <td>jasny szary*</td> <td>ANGP2-ALU-12-1</td> </tr> <tr> <td>antracyt</td> <td>ANGP2-ALU-13</td> </tr> <tr> <td>beż*</td> <td>ANGP2-ALU-15</td> </tr> <tr> <td>ciemny brąz*</td> <td>ANGP2-ALU-18</td> </tr> <tr> <td>srebrny</td> <td>ANGP-ALU-24</td> </tr> </tbody> </table> 		wariant elementu	indeks	surowe aluminium	ANGP2-ALU-00	biel	ANGP2-ALU-01	brąz	ANGP2-ALU-02	złoty dąb z deseniem	ANGP2-ALU-04	orzech z deseniem*	ANGP2-ALU-07	szary*	ANGP2-ALU-12	jasny szary*	ANGP2-ALU-12-1	antracyt	ANGP2-ALU-13	beż*	ANGP2-ALU-15	ciemny brąz*	ANGP2-ALU-18	srebrny	ANGP-ALU-24	<p>36 mb (6 x 6 mb)</p>
wariant elementu	indeks																									
surowe aluminium	ANGP2-ALU-00																									
biel	ANGP2-ALU-01																									
brąz	ANGP2-ALU-02																									
złoty dąb z deseniem	ANGP2-ALU-04																									
orzech z deseniem*	ANGP2-ALU-07																									
szary*	ANGP2-ALU-12																									
jasny szary*	ANGP2-ALU-12-1																									
antracyt	ANGP2-ALU-13																									
beż*	ANGP2-ALU-15																									
ciemny brąz*	ANGP2-ALU-18																									
srebrny	ANGP-ALU-24																									

Prowadnice

**III**

rysunek i opis elementu		pakowanie																																									
<p><b>SR53A</b></p> <p>Prowadnica pancerza Vegas Prime z uszczelką, aluminiowa</p> 		<p>1 paczka 36 mb (6 x 6 mb)</p> <p>1 kosz 900 mb (150 x 6 mb)</p>																																									
<table border="1"> <thead> <tr> <th rowspan="2">wariant elementu</th> <th colspan="2">indeks</th> </tr> <tr> <th>okleina</th> <th>lakier</th> </tr> </thead> <tbody> <tr> <td>surowe aluminium</td> <td colspan="2">SR53A-00</td> </tr> <tr> <td>  biel</td> <td>-</td> <td>SR53A-01</td> </tr> <tr> <td>  beż</td> <td>-</td> <td>SR53A-RAL 1015</td> </tr> <tr> <td>  brąz</td> <td>-</td> <td>SR53A-RAL 8028</td> </tr> <tr> <td>  ciemny brąz</td> <td>-</td> <td>SR53A-RAL 8019</td> </tr> <tr> <td>  szary</td> <td>-</td> <td>SR53A-RAL 7038</td> </tr> <tr> <td>  jasny szary</td> <td>-</td> <td>SR53A-RAL 7047</td> </tr> <tr> <td>  srebrny</td> <td>-</td> <td>SR53A-RAL 9006</td> </tr> <tr> <td>  antracyt</td> <td>SR53A-13</td> <td>SR53A-RAL 7016</td> </tr> <tr> <td>  złoty dąb z deseniem</td> <td>SR53A-04</td> <td>SR53A-RAL 8003</td> </tr> <tr> <td>  orzech z deseniem</td> <td>SR53A-07</td> <td>-</td> </tr> <tr> <td>  kolor niestandardowy</td> <td>SR53A-xx</td> <td>SR53A-RAL xxxx</td> </tr> </tbody> </table>			wariant elementu	indeks		okleina	lakier	surowe aluminium	SR53A-00		biel	-	SR53A-01	beż	-	SR53A-RAL 1015	brąz	-	SR53A-RAL 8028	ciemny brąz	-	SR53A-RAL 8019	szary	-	SR53A-RAL 7038	jasny szary	-	SR53A-RAL 7047	srebrny	-	SR53A-RAL 9006	antracyt	SR53A-13	SR53A-RAL 7016	złoty dąb z deseniem	SR53A-04	SR53A-RAL 8003	orzech z deseniem	SR53A-07	-	kolor niestandardowy	SR53A-xx	SR53A-RAL xxxx
wariant elementu	indeks																																										
	okleina	lakier																																									
surowe aluminium	SR53A-00																																										
biel	-	SR53A-01																																									
beż	-	SR53A-RAL 1015																																									
brąz	-	SR53A-RAL 8028																																									
ciemny brąz	-	SR53A-RAL 8019																																									
szary	-	SR53A-RAL 7038																																									
jasny szary	-	SR53A-RAL 7047																																									
srebrny	-	SR53A-RAL 9006																																									
antracyt	SR53A-13	SR53A-RAL 7016																																									
złoty dąb z deseniem	SR53A-04	SR53A-RAL 8003																																									
orzech z deseniem	SR53A-07	-																																									
kolor niestandardowy	SR53A-xx	SR53A-RAL xxxx																																									
<p><b>SR53A-BU</b></p> <p>Prowadnica pancerza Vegas Prime bez uszczelki, aluminiowa</p> 		<p>1 paczka 36 mb (6 x 6 mb)</p> <p>1 kosz 900 mb (150 x 6 mb)</p>																																									
<table border="1"> <thead> <tr> <th rowspan="2">wariant elementu</th> <th colspan="2">indeks</th> </tr> <tr> <th>okleina</th> <th>lakier</th> </tr> </thead> <tbody> <tr> <td>surowe aluminium</td> <td colspan="2">SR53A-BU-00</td> </tr> <tr> <td>  biel</td> <td>-</td> <td>SR53A-BU-01</td> </tr> <tr> <td>  beż</td> <td>-</td> <td>SR53A-BU-RAL 1015</td> </tr> <tr> <td>  brąz</td> <td>-</td> <td>SR53A-BU-RAL 8028</td> </tr> <tr> <td>  ciemny brąz</td> <td>-</td> <td>SR53A-BU-RAL 8019</td> </tr> <tr> <td>  szary</td> <td>-</td> <td>SR53A-BU-RAL 7038</td> </tr> <tr> <td>  jasny szary</td> <td>-</td> <td>SR53A-BU-RAL 7047</td> </tr> <tr> <td>  srebrny</td> <td>-</td> <td>SR53A-BU-RAL 9006</td> </tr> <tr> <td>  antracyt</td> <td>SR53A-BU-13</td> <td>SR53A-BU-RAL 7016</td> </tr> <tr> <td>  złoty dąb z deseniem</td> <td>SR53A-BU-04</td> <td>SR53A-BU-RAL 8003</td> </tr> <tr> <td>  orzech z deseniem</td> <td>SR53A-BU-07</td> <td>-</td> </tr> <tr> <td>  kolor niestandardowy</td> <td>SR53A-BU-xx</td> <td>SR53A-BU-RAL xxxx</td> </tr> </tbody> </table>			wariant elementu	indeks		okleina	lakier	surowe aluminium	SR53A-BU-00		biel	-	SR53A-BU-01	beż	-	SR53A-BU-RAL 1015	brąz	-	SR53A-BU-RAL 8028	ciemny brąz	-	SR53A-BU-RAL 8019	szary	-	SR53A-BU-RAL 7038	jasny szary	-	SR53A-BU-RAL 7047	srebrny	-	SR53A-BU-RAL 9006	antracyt	SR53A-BU-13	SR53A-BU-RAL 7016	złoty dąb z deseniem	SR53A-BU-04	SR53A-BU-RAL 8003	orzech z deseniem	SR53A-BU-07	-	kolor niestandardowy	SR53A-BU-xx	SR53A-BU-RAL xxxx
wariant elementu	indeks																																										
	okleina	lakier																																									
surowe aluminium	SR53A-BU-00																																										
biel	-	SR53A-BU-01																																									
beż	-	SR53A-BU-RAL 1015																																									
brąz	-	SR53A-BU-RAL 8028																																									
ciemny brąz	-	SR53A-BU-RAL 8019																																									
szary	-	SR53A-BU-RAL 7038																																									
jasny szary	-	SR53A-BU-RAL 7047																																									
srebrny	-	SR53A-BU-RAL 9006																																									
antracyt	SR53A-BU-13	SR53A-BU-RAL 7016																																									
złoty dąb z deseniem	SR53A-BU-04	SR53A-BU-RAL 8003																																									
orzech z deseniem	SR53A-BU-07	-																																									
kolor niestandardowy	SR53A-BU-xx	SR53A-BU-RAL xxxx																																									

rysunek i opis elementu		pakowanie																																								
<p><b>SR53AM</b> Prowadnica pancerza i moskitiery Vegas Prime z uszczelką, aluminiowa</p> 	<p>1 paczka 36 mb (6 x 6 mb)</p> <p>1 kosz 660 mb (110 x 6 mb)</p>																																									
<table border="1"> <thead> <tr> <th rowspan="2">wariant elementu</th> <th colspan="2">indeks</th> </tr> <tr> <th>okleina</th> <th>lakier</th> </tr> </thead> <tbody> <tr> <td>surowe aluminium</td> <td colspan="2">SR53AM-00</td> </tr> <tr> <td>  biel</td> <td>-</td> <td>SR53AM-01</td> </tr> <tr> <td>  beż</td> <td>-</td> <td>SR53AM-RAL 1015</td> </tr> <tr> <td>  brąz</td> <td>-</td> <td>SR53AM-RAL 8028</td> </tr> <tr> <td>  ciemny brąz</td> <td>-</td> <td>SR53AM-RAL 8019</td> </tr> <tr> <td>  szary</td> <td>-</td> <td>SR53AM-RAL 7038</td> </tr> <tr> <td>  jasny szary</td> <td>-</td> <td>SR53AM-RAL 7047</td> </tr> <tr> <td>  srebrny</td> <td>-</td> <td>SR53AM-RAL 9006</td> </tr> <tr> <td>  antracyt</td> <td>SR53AM-13</td> <td>SR53AM-RAL 7016</td> </tr> <tr> <td>  złoty dąb z deseniem</td> <td>SR53AM-04</td> <td>SR53AM-RAL 8003</td> </tr> <tr> <td>  orzech z deseniem</td> <td>SR53AM-07</td> <td>-</td> </tr> <tr> <td>  kolor niestandardowy</td> <td>SR53AM-xx</td> <td>SR53AM-RAL xxxx</td> </tr> </tbody> </table>	wariant elementu	indeks		okleina	lakier	surowe aluminium	SR53AM-00		biel	-	SR53AM-01	beż	-	SR53AM-RAL 1015	brąz	-	SR53AM-RAL 8028	ciemny brąz	-	SR53AM-RAL 8019	szary	-	SR53AM-RAL 7038	jasny szary	-	SR53AM-RAL 7047	srebrny	-	SR53AM-RAL 9006	antracyt	SR53AM-13	SR53AM-RAL 7016	złoty dąb z deseniem	SR53AM-04	SR53AM-RAL 8003	orzech z deseniem	SR53AM-07	-	kolor niestandardowy	SR53AM-xx	SR53AM-RAL xxxx	
wariant elementu		indeks																																								
	okleina	lakier																																								
surowe aluminium	SR53AM-00																																									
biel	-	SR53AM-01																																								
beż	-	SR53AM-RAL 1015																																								
brąz	-	SR53AM-RAL 8028																																								
ciemny brąz	-	SR53AM-RAL 8019																																								
szary	-	SR53AM-RAL 7038																																								
jasny szary	-	SR53AM-RAL 7047																																								
srebrny	-	SR53AM-RAL 9006																																								
antracyt	SR53AM-13	SR53AM-RAL 7016																																								
złoty dąb z deseniem	SR53AM-04	SR53AM-RAL 8003																																								
orzech z deseniem	SR53AM-07	-																																								
kolor niestandardowy	SR53AM-xx	SR53AM-RAL xxxx																																								
<p><b>SR53AM-BU</b> Prowadnica pancerza i moskitiery Vegas Prime bez uszczelki, aluminiowa</p> 	<p>1 paczka 36 mb (6 x 6 mb)</p> <p>1 kosz 660 mb (110 x 6 mb)</p>																																									
<table border="1"> <thead> <tr> <th rowspan="2">wariant elementu</th> <th colspan="2">indeks</th> </tr> <tr> <th>okleina</th> <th>lakier</th> </tr> </thead> <tbody> <tr> <td>surowe aluminium</td> <td colspan="2">SR53AM-BU-00</td> </tr> <tr> <td>  biel</td> <td>-</td> <td>SR53AM-BU-01</td> </tr> <tr> <td>  beż</td> <td>-</td> <td>SR53AM-BU-RAL 1015</td> </tr> <tr> <td>  brąz</td> <td>-</td> <td>SR53AM-BU-RAL 8028</td> </tr> <tr> <td>  ciemny brąz</td> <td>-</td> <td>SR53AM-BU-RAL 8019</td> </tr> <tr> <td>  szary</td> <td>-</td> <td>SR53AM-BU-RAL 7038</td> </tr> <tr> <td>  jasny szary</td> <td>-</td> <td>SR53AM-BU-RAL 7047</td> </tr> <tr> <td>  srebrny</td> <td>-</td> <td>SR53AM-BU-RAL 9006</td> </tr> <tr> <td>  antracyt</td> <td>SR53AM-BU-13</td> <td>SR53AM-BU-RAL 7016</td> </tr> <tr> <td>  złoty dąb z deseniem</td> <td>SR53AM-BU-04</td> <td>SR53AM-BU-RAL 8003</td> </tr> <tr> <td>  orzech z deseniem</td> <td>SR53AM-BU-07</td> <td>-</td> </tr> <tr> <td>  kolor niestandardowy</td> <td>SR53AM-BU-xx</td> <td>SR53AM-BU-RAL xxxx</td> </tr> </tbody> </table>	wariant elementu	indeks		okleina	lakier	surowe aluminium	SR53AM-BU-00		biel	-	SR53AM-BU-01	beż	-	SR53AM-BU-RAL 1015	brąz	-	SR53AM-BU-RAL 8028	ciemny brąz	-	SR53AM-BU-RAL 8019	szary	-	SR53AM-BU-RAL 7038	jasny szary	-	SR53AM-BU-RAL 7047	srebrny	-	SR53AM-BU-RAL 9006	antracyt	SR53AM-BU-13	SR53AM-BU-RAL 7016	złoty dąb z deseniem	SR53AM-BU-04	SR53AM-BU-RAL 8003	orzech z deseniem	SR53AM-BU-07	-	kolor niestandardowy	SR53AM-BU-xx	SR53AM-BU-RAL xxxx	
wariant elementu		indeks																																								
	okleina	lakier																																								
surowe aluminium	SR53AM-BU-00																																									
biel	-	SR53AM-BU-01																																								
beż	-	SR53AM-BU-RAL 1015																																								
brąz	-	SR53AM-BU-RAL 8028																																								
ciemny brąz	-	SR53AM-BU-RAL 8019																																								
szary	-	SR53AM-BU-RAL 7038																																								
jasny szary	-	SR53AM-BU-RAL 7047																																								
srebrny	-	SR53AM-BU-RAL 9006																																								
antracyt	SR53AM-BU-13	SR53AM-BU-RAL 7016																																								
złoty dąb z deseniem	SR53AM-BU-04	SR53AM-BU-RAL 8003																																								
orzech z deseniem	SR53AM-BU-07	-																																								
kolor niestandardowy	SR53AM-BU-xx	SR53AM-BU-RAL xxxx																																								



Klapy boczne i uchwyty podziałowe

**IV**

rysunek i opis elementu

pakowanie

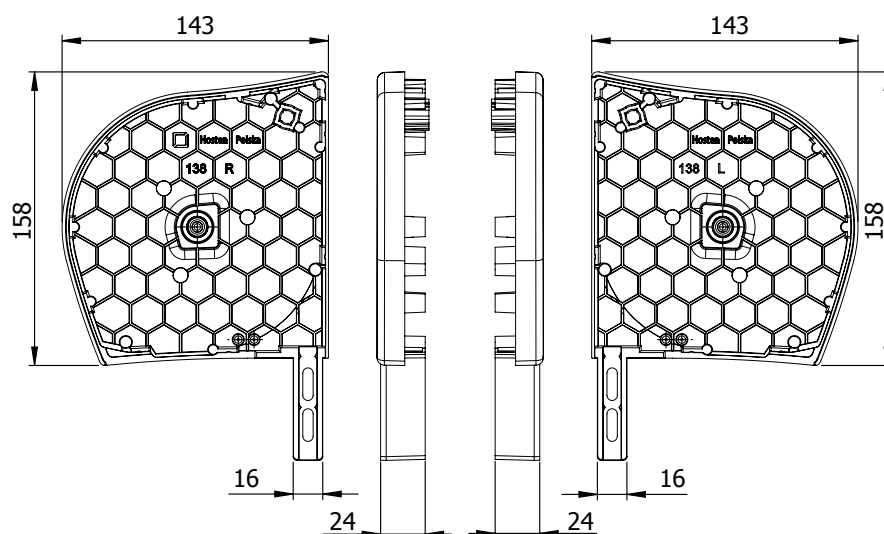
**SCP138L**

Kłapa boczna Vegas Prime 138 mm (lewa)

**SCP138R**

Kłapa boczna Vegas Prime 138 mm (prawa)

opakowanie  
(20 par)



wariant elementu	indeks	
	prawa	lewa
surowe aluminium	SCP138R-00	SCP138L-00
biel	SCP138R-01	SCP138L-01
beż*	SCP138R-15	SCP138L-15
brąz	SCP138R-02	SCP138L-02
ciemny brąz*	SCP138R-18	SCP138L-18
szary*	SCP138R-12	SCP138L-12
jasny szary*	SCP138R-12-1	SCP138L-12-1
srebrny	SCP138R-24	SCP138L-24
antracyt	SCP138R-13	SCP138L-13
złoty dąb z deseniem	SCP138R-04	SCP138L-04
orzech z deseniem*	SCP138R-07	SCP138L-07

\* Wkrótce w sprzedaży

rysunek i opis elementu

pakowanie

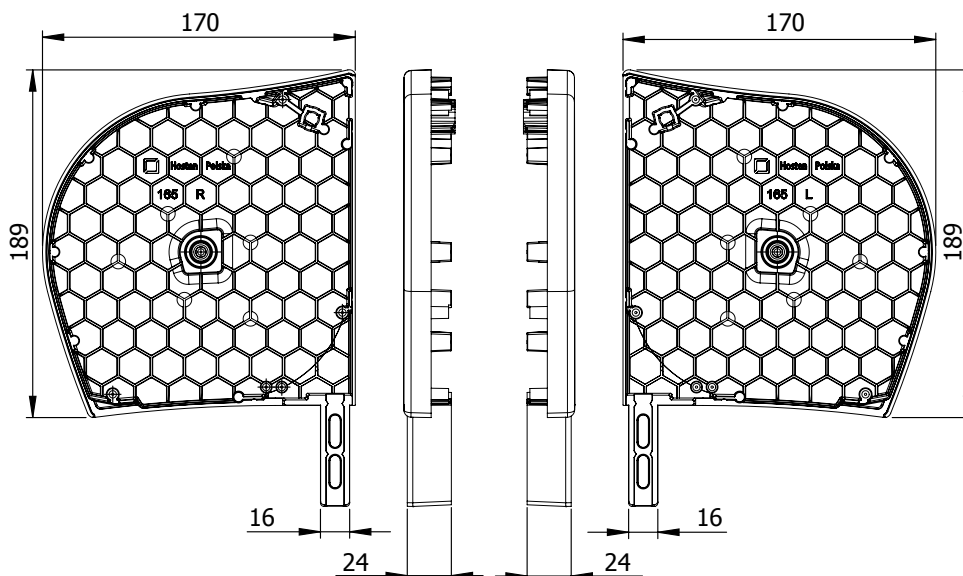
**SCP165L**

Klapa boczna Vegas Prime 165 mm (lewa)

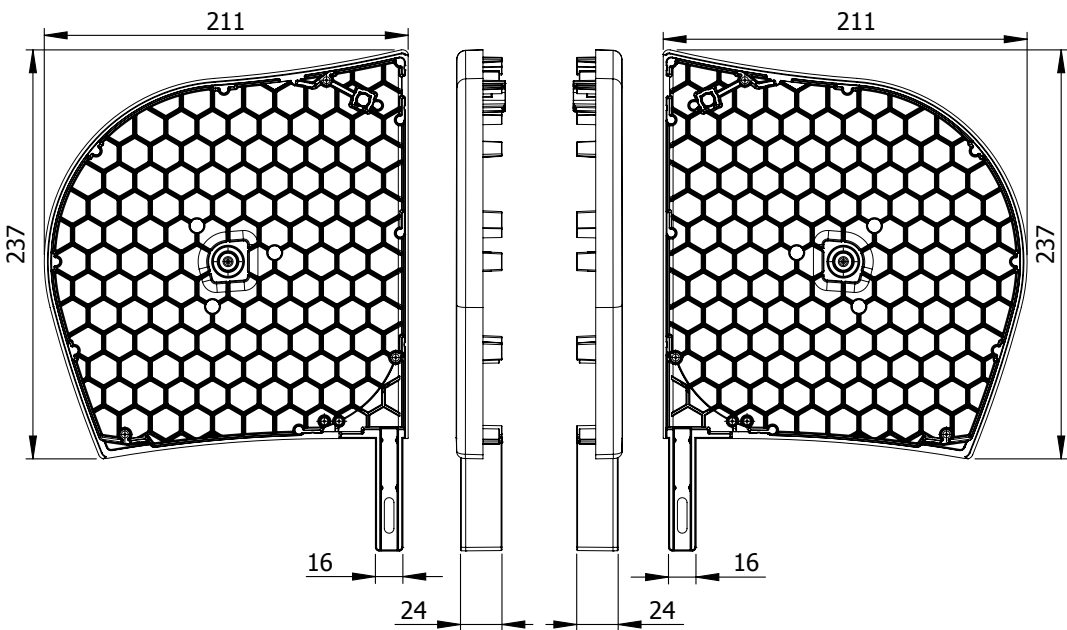
**SCP165R**

Klapa boczna Vegas Prime 165 mm (prawa)

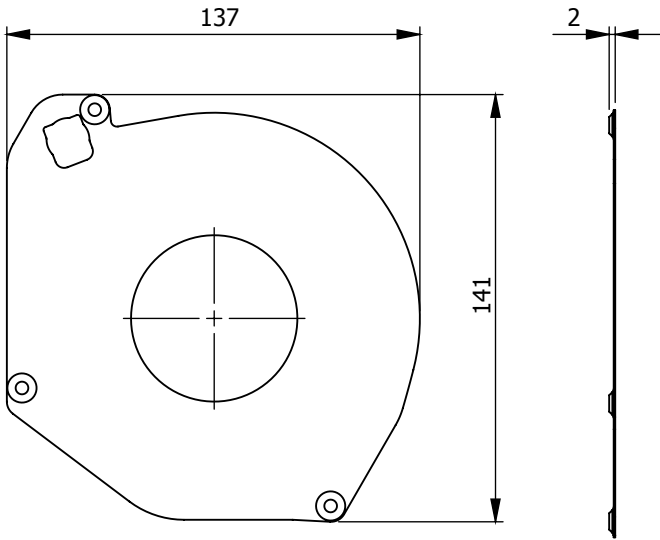
opakowanie  
(20 par)

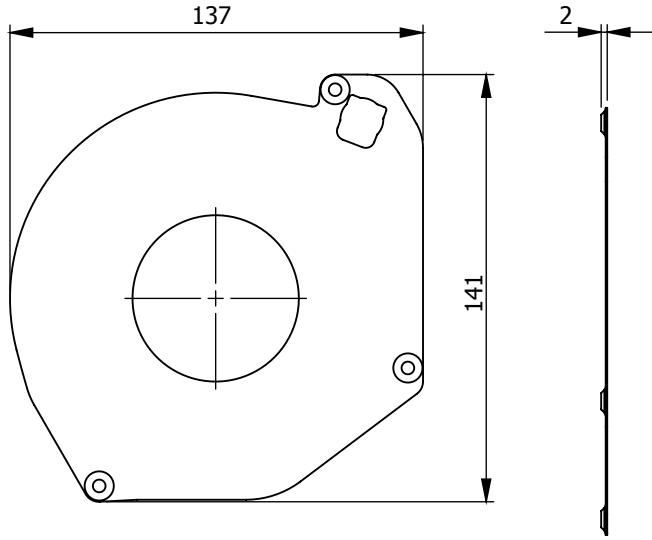


wariant elementu	indeks	
	prawa	lewa
surowe aluminium	SCP165R-00	SCP165L-00
biel	SCP165R-01	SCP165L-01
beż*	SCP165R-15	SCP165L-15
brąz	SCP165R-02	SCP165L-02
ciemny brąz*	SCP165R-18	SCP165L-18
szary*	SCP165R-12	SCP165L-12
jasny szary*	SCP165R-12-1	SCP165L-12-1
srebrny	SCP165R-24	SCP165L-24
antracyt	SCP165R-13	SCP165L-13
złoty dąb z deseniem	SCP165R-04	SCP165L-04
orzech z deseniem*	SCP165R-07	SCP165L-07

rysunek i opis elementu		pakowanie																																					
<p><b>SCP205L*</b> <b>SCP205R*</b></p> <p>Kłapa boczna Vegas Prime 205 mm (lewa) Kłapa boczna Vegas Prime 205 mm (prawa)</p> 	<p>opakowanie (20 par)</p>																																						
<table border="1"> <thead> <tr> <th rowspan="2">wariant elementu</th> <th colspan="2">indeks</th> </tr> <tr> <th>prawa</th> <th>lewa</th> </tr> </thead> <tbody> <tr> <td>surowe aluminium</td> <td>SCP205R-00</td> <td>SCP205L-00</td> </tr> <tr> <td>biel</td> <td>SCP205R-01</td> <td>SCP205L-01</td> </tr> <tr> <td>beż*</td> <td>SCP205R-15</td> <td>SCP205L-15</td> </tr> <tr> <td>brąz</td> <td>SCP205R-02</td> <td>SCP205L-02</td> </tr> <tr> <td>ciemny brąz*</td> <td>SCP205R-18</td> <td>SCP205L-18</td> </tr> <tr> <td>szary*</td> <td>SCP205R-12</td> <td>SCP205L-12</td> </tr> <tr> <td>jasny szary*</td> <td>SCP205R-12-1</td> <td>SCP205L-12-1</td> </tr> <tr> <td>srebrny</td> <td>SCP205R-24</td> <td>SCP205L-24</td> </tr> <tr> <td>antracyt</td> <td>SCP205R-13</td> <td>SCP205L-13</td> </tr> <tr> <td>złoty dąb z deseniem</td> <td>SCP205R-04</td> <td>SCP205L-04</td> </tr> <tr> <td>orzech z deseniem*</td> <td>SCP205R-07</td> <td>SCP205L-07</td> </tr> </tbody> </table>	wariant elementu	indeks		prawa	lewa	surowe aluminium	SCP205R-00	SCP205L-00	biel	SCP205R-01	SCP205L-01	beż*	SCP205R-15	SCP205L-15	brąz	SCP205R-02	SCP205L-02	ciemny brąz*	SCP205R-18	SCP205L-18	szary*	SCP205R-12	SCP205L-12	jasny szary*	SCP205R-12-1	SCP205L-12-1	srebrny	SCP205R-24	SCP205L-24	antracyt	SCP205R-13	SCP205L-13	złoty dąb z deseniem	SCP205R-04	SCP205L-04	orzech z deseniem*	SCP205R-07	SCP205L-07	
wariant elementu		indeks																																					
	prawa	lewa																																					
surowe aluminium	SCP205R-00	SCP205L-00																																					
biel	SCP205R-01	SCP205L-01																																					
beż*	SCP205R-15	SCP205L-15																																					
brąz	SCP205R-02	SCP205L-02																																					
ciemny brąz*	SCP205R-18	SCP205L-18																																					
szary*	SCP205R-12	SCP205L-12																																					
jasny szary*	SCP205R-12-1	SCP205L-12-1																																					
srebrny	SCP205R-24	SCP205L-24																																					
antracyt	SCP205R-13	SCP205L-13																																					
złoty dąb z deseniem	SCP205R-04	SCP205L-04																																					
orzech z deseniem*	SCP205R-07	SCP205L-07																																					

\* Wkrótce w sprzedaży

rysunek i opis elementu		pakowanie				
<p><b>ICP138L</b> Osłona wewnętrzna kłapy bocznej skrzynki 138 mm lewa</p> <table border="1" data-bbox="207 577 585 658"> <thead> <tr> <th>wariant elementu</th> <th>indeks</th> </tr> </thead> <tbody> <tr> <td>blacha ocynkowana</td> <td>ICP138L</td> </tr> </tbody> </table> 		wariant elementu	indeks	blacha ocynkowana	ICP138L	<p>opakowanie (25 sztuk)</p>
wariant elementu	indeks					
blacha ocynkowana	ICP138L					

rysunek i opis elementu		pakowanie				
<p><b>ICP138R</b> Osłona wewnętrzna kłapy bocznej skrzynki 138 mm prawa</p> <table border="1" data-bbox="207 1572 585 1653"> <thead> <tr> <th>wariant elementu</th> <th>indeks</th> </tr> </thead> <tbody> <tr> <td>blacha ocynkowana</td> <td>ICP138R</td> </tr> </tbody> </table> 		wariant elementu	indeks	blacha ocynkowana	ICP138R	<p>opakowanie (25 sztuk)</p>
wariant elementu	indeks					
blacha ocynkowana	ICP138R					

rysunek i opis elementu		pakowanie				
<p><b>ICP138R</b> Osłona wewnętrzna kłapy bocznej skrzynki 165 mm lewa</p> <table border="1" data-bbox="172 577 550 660"> <thead> <tr> <th>wariant elementu</th> <th>indeks</th> </tr> </thead> <tbody> <tr> <td>blacha ocynkowana</td> <td>ICP165L</td> </tr> </tbody> </table>		wariant elementu	indeks	blacha ocynkowana	ICP165L	<p>opakowanie (25 sztuk)</p>
wariant elementu	indeks					
blacha ocynkowana	ICP165L					

rysunek i opis elementu		pakowanie				
<p><b>ICP138R</b> Osłona wewnętrzna kłapy bocznej skrzynki 165 mm prawa</p> <table border="1" data-bbox="172 1579 550 1662"> <thead> <tr> <th>wariant elementu</th> <th>indeks</th> </tr> </thead> <tbody> <tr> <td>blacha ocynkowana</td> <td>ICP165P</td> </tr> </tbody> </table>		wariant elementu	indeks	blacha ocynkowana	ICP165P	<p>opakowanie (25 sztuk)</p>
wariant elementu	indeks					
blacha ocynkowana	ICP165P					

rysunek i opis elementu		pakowanie			
<p><b>IC205-N*</b></p> <p>Osłona wewnętrzna klapy bocznej skrzynki 205 mm</p> <table border="1"> <thead> <tr> <th>wariant elementu</th> <th>indeks</th> </tr> </thead> <tbody> <tr> <td>blacha ocynkowana</td> <td>IC205-N</td> </tr> </tbody> </table>	wariant elementu	indeks	blacha ocynkowana	IC205-N	<p>opakowanie (25 sztuk)</p>
wariant elementu	indeks				
blacha ocynkowana	IC205-N				

rysunek i opis elementu		pakowanie			
<p><b>DWP138-00</b></p> <p>Uchwyt podziałowy Vegas Prime 138mm</p> <table border="1"> <thead> <tr> <th>wariant elementu</th> <th>indeks</th> </tr> </thead> <tbody> <tr> <td>aluminium</td> <td>DWP138-00</td> </tr> </tbody> </table>	wariant elementu	indeks	aluminium	DWP138-00	<p>1 sztuka</p>
wariant elementu	indeks				
aluminium	DWP138-00				

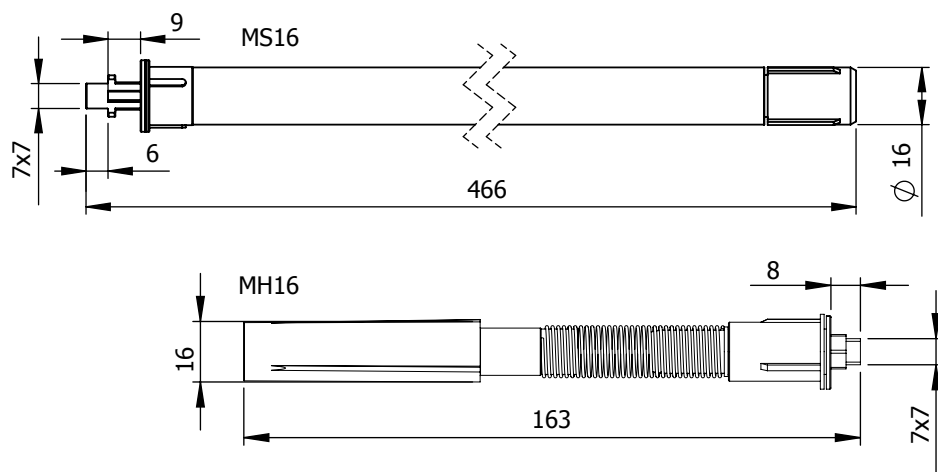
rysunek i opis elementu		pakowanie				
<p><b>DWP165-00</b> Uchwyt podziałowy Vegas Prime 165 mm</p> <table border="1"> <thead> <tr> <th>wariant elementu</th> <th>indeks</th> </tr> </thead> <tbody> <tr> <td>aluminium</td> <td>DWP165-00</td> </tr> </tbody> </table>		wariant elementu	indeks	aluminium	DWP165-00	1 sztuka
wariant elementu	indeks					
aluminium	DWP165-00					

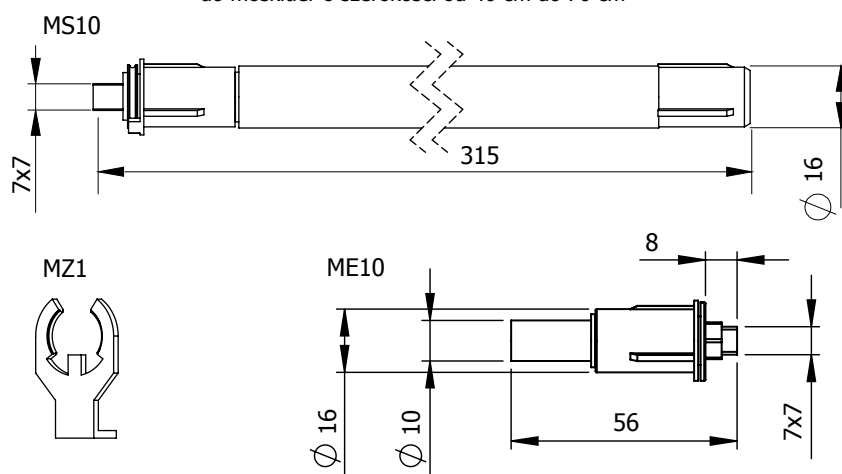
rysunek i opis elementu		pakowanie				
<p><b>DWP205-00*</b> Uchwyt podziałowy Vegas Prime 205 mm</p> <table border="1"> <thead> <tr> <th>wariant elementu</th> <th>indeks</th> </tr> </thead> <tbody> <tr> <td>aluminium</td> <td>DWP205-00</td> </tr> </tbody> </table>		wariant elementu	indeks	aluminium	DWP205-00	1 sztuka
wariant elementu	indeks					
aluminium	DWP205-00					

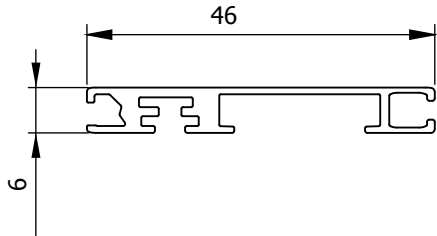
\* Wkrótce w sprzedaży

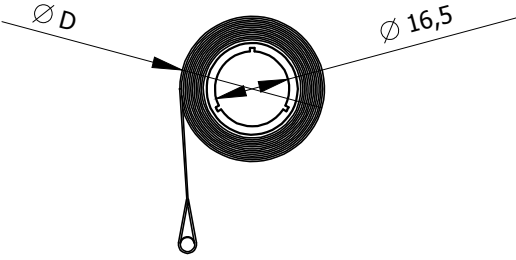


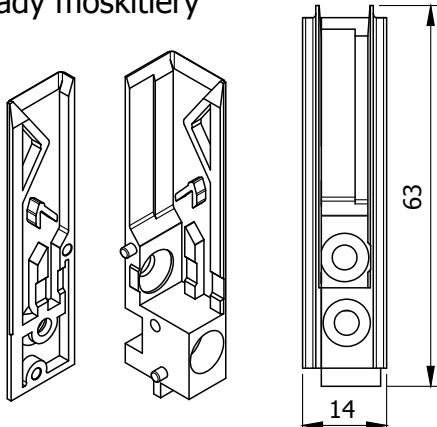
## Elementy układu moskitiery zwijanej

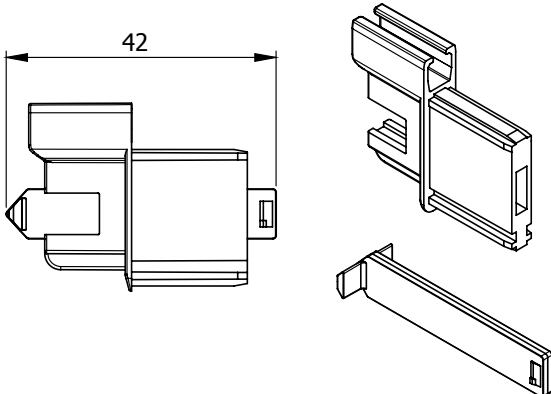
rysunek i opis elementu	pakowanie						
<p><b>ME-SPR 2.0</b>      <b>Mechanika sprężynowa zestaw (z hamulcem)</b> do moskitier o szerokości od 70 cm do 180 cm</p>  <table border="1" data-bbox="542 974 1045 1086"> <thead> <tr> <th>elementy w zestawie</th> <th>szt.</th> </tr> </thead> <tbody> <tr> <td>sprężyna MS16</td> <td>1</td> </tr> <tr> <td>hamulec MH16</td> <td>1</td> </tr> </tbody> </table>	elementy w zestawie	szt.	sprężyna MS16	1	hamulec MH16	1	<p>komplet (1 sztuka)</p>
elementy w zestawie	szt.						
sprężyna MS16	1						
hamulec MH16	1						

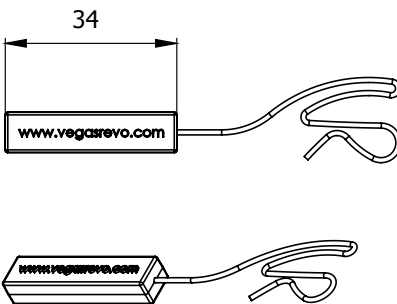
rysunek i opis elementu	pakowanie								
<p><b>ME-SPR 1.0</b>      <b>Mechanika sprężynowa zestaw (bez hamulca)</b> do moskitier o szerokości od 40 cm do 70 cm</p>  <table border="1" data-bbox="534 1948 1037 2105"> <thead> <tr> <th>elementy w zestawie</th> <th>szt.</th> </tr> </thead> <tbody> <tr> <td>sprężyna krótka MS10</td> <td>1</td> </tr> <tr> <td>tuleja osadzenia moskitiery ME10</td> <td>1</td> </tr> <tr> <td>zawleczka naprężająca MZ1</td> <td>1</td> </tr> </tbody> </table>	elementy w zestawie	szt.	sprężyna krótka MS10	1	tuleja osadzenia moskitiery ME10	1	zawleczka naprężająca MZ1	1	<p>komplet (1 sztuka)</p>
elementy w zestawie	szt.								
sprężyna krótka MS10	1								
tuleja osadzenia moskitiery ME10	1								
zawleczka naprężająca MZ1	1								

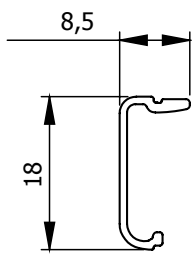
rysunek i opis elementu		pakowanie																													
<p><b>BP7</b> Belka dolna moskitiery (bez uszczelki)</p> <table border="1"> <thead> <tr> <th rowspan="2">wariant elementu</th> <th colspan="2">indeks</th> </tr> <tr> <th>okleina</th> <th>lakier</th> </tr> </thead> <tbody> <tr> <td>surowa</td> <td colspan="2">BP7-00</td> </tr> <tr> <td>biel</td> <td>-</td> <td>BP7-01</td> </tr> <tr> <td>brąz</td> <td>-</td> <td>BP7-RAL 8019-M</td> </tr> <tr> <td>mahoń</td> <td>BP7-03</td> <td>BP7-RAL 8015</td> </tr> <tr> <td>złoty dąb</td> <td>BP7-04</td> <td>BP7-RAL 8003</td> </tr> <tr> <td>orzech</td> <td>BP7-07</td> <td>BP7-RAL 8028</td> </tr> <tr> <td>szary</td> <td>BP7-12</td> <td>BP7-RAL 7040</td> </tr> <tr> <td>antracyt</td> <td>BP7-13</td> <td>BP7-RAL 7016</td> </tr> </tbody> </table> 		wariant elementu	indeks		okleina	lakier	surowa	BP7-00		biel	-	BP7-01	brąz	-	BP7-RAL 8019-M	mahoń	BP7-03	BP7-RAL 8015	złoty dąb	BP7-04	BP7-RAL 8003	orzech	BP7-07	BP7-RAL 8028	szary	BP7-12	BP7-RAL 7040	antracyt	BP7-13	BP7-RAL 7016	<p>36 mb (6 x 6 mb)</p>
wariant elementu	indeks																														
	okleina	lakier																													
surowa	BP7-00																														
biel	-	BP7-01																													
brąz	-	BP7-RAL 8019-M																													
mahoń	BP7-03	BP7-RAL 8015																													
złoty dąb	BP7-04	BP7-RAL 8003																													
orzech	BP7-07	BP7-RAL 8028																													
szary	BP7-12	BP7-RAL 7040																													
antracyt	BP7-13	BP7-RAL 7016																													

rysunek i opis elementu		pakowanie						
<p><b>KM32</b> Kurtyna moskitiery z rurą nawojową</p> <table border="1"> <thead> <tr> <th>wariant elementu</th> <th>indeks</th> </tr> </thead> <tbody> <tr> <td>nawój 170 cm *</td> <td>KM32-170</td> </tr> <tr> <td>nawój 250 cm **</td> <td>KM32-250</td> </tr> </tbody> </table> <p>* <math>\varnothing D = 32 \text{ mm}</math> ** <math>\varnothing D = 36 \text{ mm}</math></p> 		wariant elementu	indeks	nawój 170 cm *	KM32-170	nawój 250 cm **	KM32-250	<p>6 mb (1 x 6 mb)</p>
wariant elementu	indeks							
nawój 170 cm *	KM32-170							
nawój 250 cm **	KM32-250							

rysunek i opis elementu		pakowanie						
<p><b>ZBM14</b> Zaczep blokady moskitiery</p> <table border="1"> <thead> <tr> <th>wariant elementu</th> <th>indeks</th> </tr> </thead> <tbody> <tr> <td>biel</td> <td>ZBM14-01</td> </tr> <tr> <td>brąz</td> <td>ZBM14-02</td> </tr> </tbody> </table> 		wariant elementu	indeks	biel	ZBM14-01	brąz	ZBM14-02	<p>opakowanie (20 sztuk)</p>
wariant elementu	indeks							
biel	ZBM14-01							
brąz	ZBM14-02							

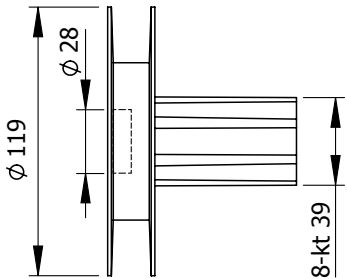
rysunek i opis elementu		pakowanie						
<p><b>SBM5</b> Suwak blokady moskitiery</p> <table border="1"> <thead> <tr> <th>wariant elementu</th> <th>indeks</th> </tr> </thead> <tbody> <tr> <td>biel</td> <td>SBM5-01</td> </tr> <tr> <td>brąz</td> <td>SBM5-02</td> </tr> </tbody> </table> 		wariant elementu	indeks	biel	SBM5-01	brąz	SBM5-02	opakowanie (20 sztuk)
wariant elementu	indeks							
biel	SBM5-01							
brąz	SBM5-02							

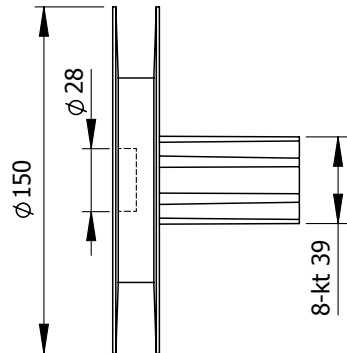
rysunek i opis elementu		pakowanie				
<p><b>UBDMS</b> Sznurek uchwyty belki dolnej moskitiery</p> <table border="1"> <thead> <tr> <th>wariant elementu</th> <th>indeks</th> </tr> </thead> <tbody> <tr> <td>czerń</td> <td>UBDMS</td> </tr> </tbody> </table> 		wariant elementu	indeks	czerń	UBDMS	opakowanie (100 sztuk)
wariant elementu	indeks					
czerń	UBDMS					

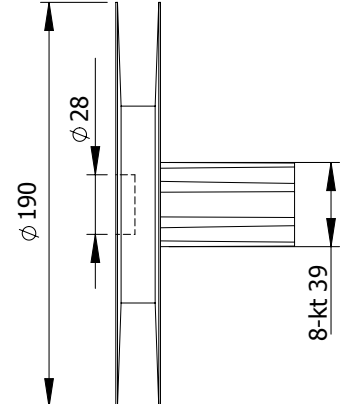
rysunek i opis elementu		pakowanie				
<p><b>UBDM010-00</b> Uchwyt belki dolnej moskitiery</p> <table border="1"> <thead> <tr> <th>wariant elementu</th> <th>indeks</th> </tr> </thead> <tbody> <tr> <td>standard</td> <td>UBDM010-00</td> </tr> </tbody> </table> 		wariant elementu	indeks	standard	UBDM010-00	opakowanie (10 sztuk)
wariant elementu	indeks					
standard	UBDM010-00					

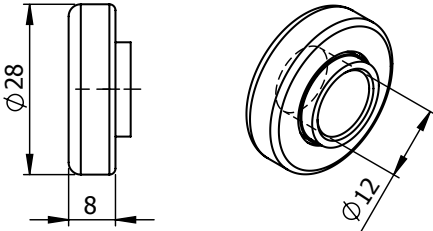
Elementy konstrukcyjne

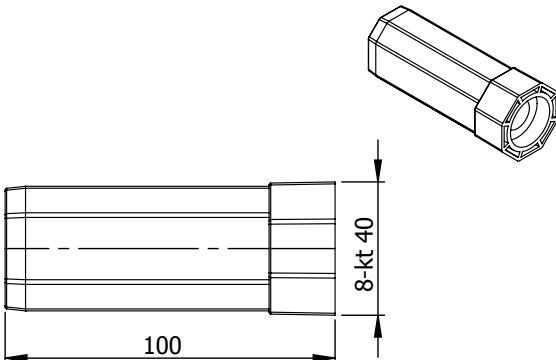
VI

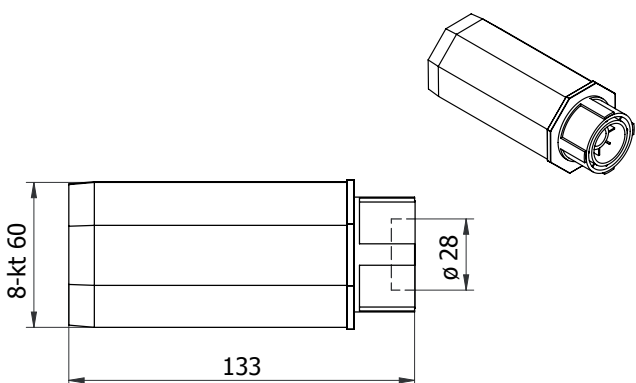
rysunek i opis elementu		pakowanie			
<p><b>SPW119L</b> Koło nawojowe z obsadką 40/119 m</p> <table border="1"> <tr> <td>wariant elementu</td> <td>indeks</td> </tr> <tr> <td>tworzywo sztuczne</td> <td>SPW119L</td> </tr> </table> 	wariant elementu	indeks	tworzywo sztuczne	SPW119L	opakowanie (100 sztuk)
wariant elementu	indeks				
tworzywo sztuczne	SPW119L				

rysunek i opis elementu		pakowanie			
<p><b>SPW150L</b> Koło nawojowe z obsadką 40/150 mm</p> <table border="1"> <tr> <td>wariant elementu</td> <td>indeks</td> </tr> <tr> <td>tworzywo sztuczne</td> <td>SPW150L</td> </tr> </table> 	wariant elementu	indeks	tworzywo sztuczne	SPW150L	opakowanie (50 sztuk)
wariant elementu	indeks				
tworzywo sztuczne	SPW150L				

rysunek i opis elementu		pakowanie			
<p><b>SPW190L</b> Koło nawojowe z obsadką 40/190 mm</p> <table border="1"> <tr> <td>wariant elementu</td> <td>indeks</td> </tr> <tr> <td>tworzywo sztuczne</td> <td>SPW190L</td> </tr> </table> 	wariant elementu	indeks	tworzywo sztuczne	SPW190L	opakowanie (50 sztuk)
wariant elementu	indeks				
tworzywo sztuczne	SPW190L				

rysunek i opis elementu		pakowanie				
<p><b>LOZ-12</b>      Łożysko do rolety zewnętrznej Vegas Prime</p> <table border="1"> <tr> <td>wariant elementu</td> <td>indeks</td> </tr> <tr> <td>standard</td> <td>LOZ-12</td> </tr> </table> 		wariant elementu	indeks	standard	LOZ-12	opakowanie (100 sztuk)
wariant elementu	indeks					
standard	LOZ-12					

rysunek i opis elementu		pakowanie				
<p><b>IN40/100L</b>      Obsadka do rury 40/L100 mm z otworem <math>\phi 28</math> mm</p> <table border="1"> <tr> <td>wariant elementu</td> <td>indeks</td> </tr> <tr> <td>tworzywo sztuczne</td> <td>IN40/100L</td> </tr> </table> 		wariant elementu	indeks	tworzywo sztuczne	IN40/100L	opakowanie (250 sztuk)
wariant elementu	indeks					
tworzywo sztuczne	IN40/100L					

rysunek i opis elementu		pakowanie				
<p><b>IN60/133L</b>      Obsadka do rury 60/L133 mm z otworem <math>\phi 28</math> mm</p> <table border="1"> <tr> <td>wariant elementu</td> <td>indeks</td> </tr> <tr> <td>tworzywo sztuczne</td> <td>IN60/133L</td> </tr> </table> 		wariant elementu	indeks	tworzywo sztuczne	IN60/133L	opakowanie (100 sztuk)
wariant elementu	indeks					
tworzywo sztuczne	IN60/133L					

rysunek i opis elementu		pakowanie												
<p><b>SDR26-KPL</b>      Ślizg wymienny Vegas Prime z wkładkami - komplet elementów</p> <p>Ślizg wymienny Vegas Prime (prawy)</p> <p>Ślizg wymienny Vegas Prime (lewy)</p> <p>Wkładka ślizgu wymiennego Vegas Prime - UNI</p> <p>Lista elementów w komplecie:</p> <table border="1"> <thead> <tr> <th>Element mechanizmu</th> <th>Indeks</th> <th>Ilość na zestaw</th> </tr> </thead> <tbody> <tr> <td>Ślizg wymienny Vegas Prime (prawy)</td> <td>SDR26R</td> <td>1 sztuka</td> </tr> <tr> <td>Ślizg wymienny Vegas Prime (lewy)</td> <td>SDR26L</td> <td>1 sztuka</td> </tr> <tr> <td>Wkładka ślizgu wymiennego Vegas Prime - UNI</td> <td>SD26-INSERT</td> <td>2 sztuki</td> </tr> </tbody> </table>		Element mechanizmu	Indeks	Ilość na zestaw	Ślizg wymienny Vegas Prime (prawy)	SDR26R	1 sztuka	Ślizg wymienny Vegas Prime (lewy)	SDR26L	1 sztuka	Wkładka ślizgu wymiennego Vegas Prime - UNI	SD26-INSERT	2 sztuki	20 kpl.
Element mechanizmu	Indeks	Ilość na zestaw												
Ślizg wymienny Vegas Prime (prawy)	SDR26R	1 sztuka												
Ślizg wymienny Vegas Prime (lewy)	SDR26L	1 sztuka												
Wkładka ślizgu wymiennego Vegas Prime - UNI	SD26-INSERT	2 sztuki												

rysunek i opis elementu		pakowanie												
<p><b>SDRM26-KPL</b>      Ślizg wymienny MST Vegas Prime z wkładkami - komplet elementów</p> <p>Ślizg wymienny MST Vegas Prime (prawy)</p> <p>Ślizg wymienny MST Vegas Prime (lewy)</p> <p>Wkładka ślizgu wymiennego Vegas Prime - UNI</p> <p>Lista elementów w komplecie:</p> <table border="1"> <thead> <tr> <th>Element mechanizmu</th> <th>Indeks</th> <th>Ilość na zestaw</th> </tr> </thead> <tbody> <tr> <td>Ślizg wymienny MST Vegas Prime (prawy)</td> <td>SDRM26R</td> <td>1 sztuka</td> </tr> <tr> <td>Ślizg wymienny MST Vegas Prime (lewy)</td> <td>SDRM26L</td> <td>1 sztuka</td> </tr> <tr> <td>Wkładka ślizgu wymiennego Vegas Prime - UNI</td> <td>SD26-INSERT</td> <td>2 sztuki</td> </tr> </tbody> </table>		Element mechanizmu	Indeks	Ilość na zestaw	Ślizg wymienny MST Vegas Prime (prawy)	SDRM26R	1 sztuka	Ślizg wymienny MST Vegas Prime (lewy)	SDRM26L	1 sztuka	Wkładka ślizgu wymiennego Vegas Prime - UNI	SD26-INSERT	2 sztuki	20 kpl.
Element mechanizmu	Indeks	Ilość na zestaw												
Ślizg wymienny MST Vegas Prime (prawy)	SDRM26R	1 sztuka												
Ślizg wymienny MST Vegas Prime (lewy)	SDRM26L	1 sztuka												
Wkładka ślizgu wymiennego Vegas Prime - UNI	SD26-INSERT	2 sztuki												



Wypełnienia zewnętrzne

**VII**

rysunek i opis elementu		pakowanie				
<p><b>ISF138</b></p> <table border="1"> <thead> <tr> <th>wariant elementu</th> <th>indeks</th> </tr> </thead> <tbody> <tr> <td>styropian</td> <td>ISF138</td> </tr> </tbody> </table>	wariant elementu	indeks	styropian	ISF138	<p>Wypełnienie zewnętrzne Vegas Prime skrzynki 138 mm</p>	<p>opakowanie 30 mb (30 x 1 mb)</p>
wariant elementu	indeks					
styropian	ISF138					

rysunek i opis elementu		pakowanie				
<p><b>ISF165</b></p> <table border="1"> <thead> <tr> <th>wariant elementu</th> <th>indeks</th> </tr> </thead> <tbody> <tr> <td>styropian</td> <td>ISF165</td> </tr> </tbody> </table>	wariant elementu	indeks	styropian	ISF165	<p>Wypełnienie zewnętrzne Vegas Prime skrzynki 165 mm</p>	<p>opakowanie 30 mb (30 x 1 mb)</p>
wariant elementu	indeks					
styropian	ISF165					

rysunek i opis elementu		pakowanie				
<p><b>ISF205*</b> Wypełnienie zewnętrzne Vegas Prime skrzynki 205 mm</p> <p>87</p> <p>156</p> <p>19</p> <table border="1"> <thead> <tr> <th>wariant elementu</th> <th>indeks</th> </tr> </thead> <tbody> <tr> <td>styropian</td> <td>ISF205</td> </tr> </tbody> </table>		wariant elementu	indeks	styropian	ISF205	<p>opakowanie 30 mb (30 x 1 mb)</p>
wariant elementu	indeks					
styropian	ISF205					

Akcesoria uzupełniające

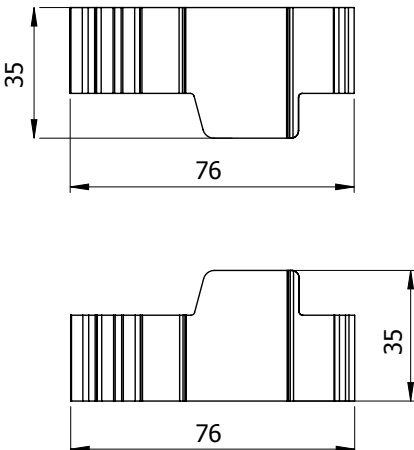
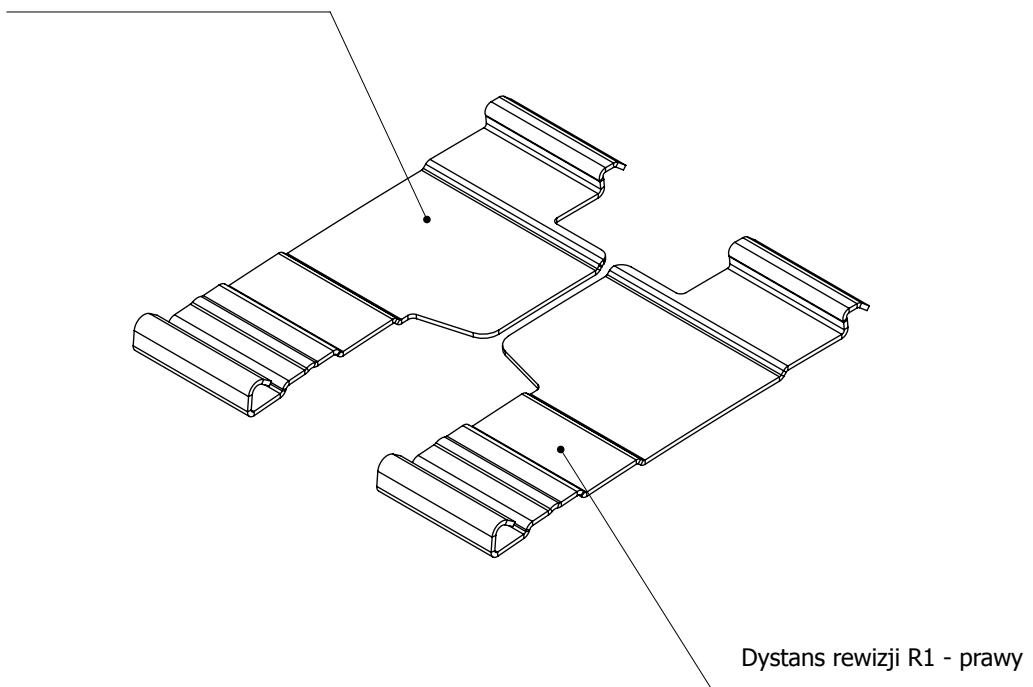
**VIII**

rysunek i opis elementu		pakowanie				
<p><b>MPF-00</b> Uchwyt rolety przykręcany</p> <table border="1"> <tr> <th>wariant elementu</th> <th>indeks</th> </tr> <tr> <td>stal lakierowana</td> <td>MPF-00</td> </tr> </table>		wariant elementu	indeks	stal lakierowana	MPF-00	opakowanie (50 szt.)
wariant elementu	indeks					
stal lakierowana	MPF-00					

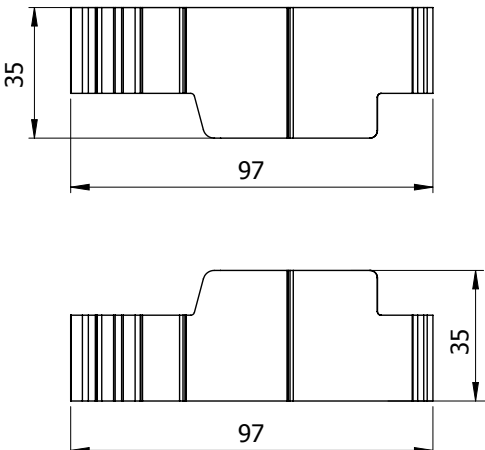
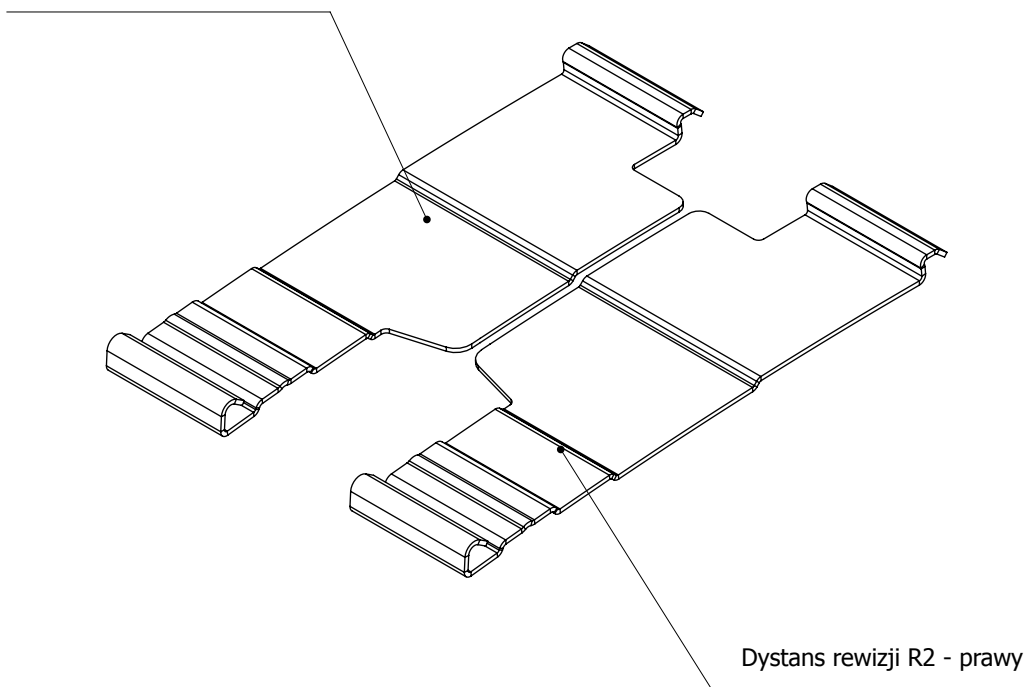
rysunek i opis elementu		pakowanie				
<p><b>MPI-00</b> Zaczep rolety wsuwany</p> <table border="1"> <tr> <th>wariant elementu</th> <th>indeks</th> </tr> <tr> <td>stal lakierowana</td> <td>MPI-00</td> </tr> </table>		wariant elementu	indeks	stal lakierowana	MPI-00	opakowanie (50 szt.)
wariant elementu	indeks					
stal lakierowana	MPI-00					

rysunek i opis elementu		pakowanie				
<p><b>MPB-00</b> Uchwyt na ścianę podsadzany</p> <table border="1"> <tr> <th>wariant elementu</th> <th>indeks</th> </tr> <tr> <td>stal lakierowana</td> <td>MPB-00</td> </tr> </table>		wariant elementu	indeks	stal lakierowana	MPB-00	opakowanie (50 szt.)
wariant elementu	indeks					
stal lakierowana	MPB-00					

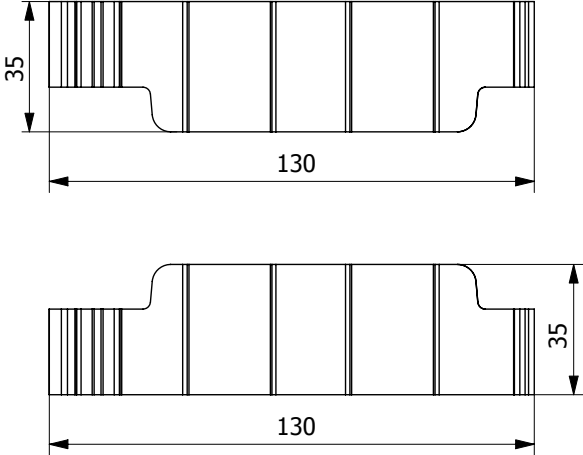
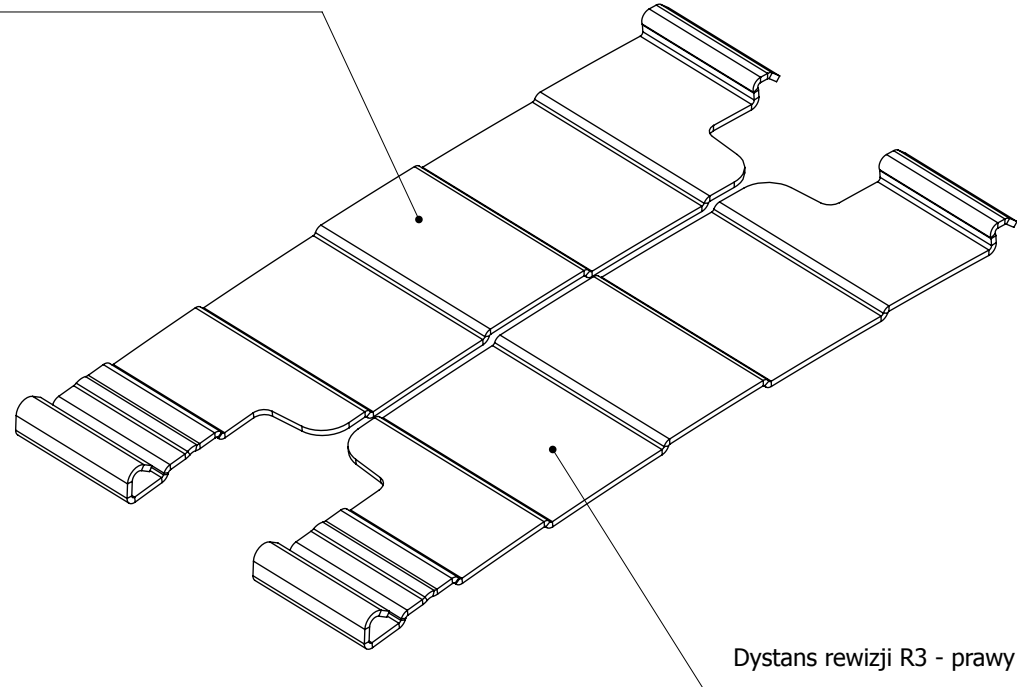
rysunek i opis elementu		pakowanie				
<p><b>MPT-00</b> Uchwyt na ścianę wsuwany</p> <table border="1"> <tr> <th>wariant elementu</th> <th>indeks</th> </tr> <tr> <td>stal lakierowana</td> <td>MPT-00</td> </tr> </table>		wariant elementu	indeks	stal lakierowana	MPT-00	opakowanie (50 szt.)
wariant elementu	indeks					
stal lakierowana	MPT-00					

Rysunek i opis elementu		Pakowanie																																	
<p><b>RS1-SET</b>      Dystans rewizji R1 - komplet</p> <table border="1"> <thead> <tr> <th>Wariant elementu</th> <th>Indeks</th> </tr> </thead> <tbody> <tr> <td>biel</td> <td>RS1-SET-01</td> </tr> <tr> <td>beż*</td> <td>RS1-SET-15</td> </tr> <tr> <td>brąz</td> <td>RS1-SET-02</td> </tr> <tr> <td>ciemny brąz*</td> <td>RS1-SET-18</td> </tr> <tr> <td>szary*</td> <td>RS1-SET-12</td> </tr> <tr> <td>jasny szary*</td> <td>RS1-SET-12-1</td> </tr> <tr> <td>srebrny</td> <td>RS1-SET-24</td> </tr> <tr> <td>antracyt</td> <td>RS1-SET-13</td> </tr> <tr> <td>złoty dąb</td> <td>RS1-SET-04</td> </tr> <tr> <td>orzech*</td> <td>RS1-SET-07</td> </tr> <tr> <td>okleina*</td> <td>RS1-SET-xx</td> </tr> </tbody> </table>  <p>Dystans rewizji R1 - lewy</p>  <p>Dystans rewizji R1 - prawy</p> <p style="text-align: center;"><b>Lista elementów w komplecie</b></p> <table border="1"> <thead> <tr> <th>Elementy w zestawie</th> <th>Indeks</th> <th>Ilość na zestaw</th> </tr> </thead> <tbody> <tr> <td>Dystans rewizji R1 - prawy</td> <td>RS1R</td> <td>1 sztuka</td> </tr> <tr> <td>Dystans rewizji R1 - lewy</td> <td>RS1L</td> <td>1 sztuka</td> </tr> </tbody> </table>		Wariant elementu	Indeks	biel	RS1-SET-01	beż*	RS1-SET-15	brąz	RS1-SET-02	ciemny brąz*	RS1-SET-18	szary*	RS1-SET-12	jasny szary*	RS1-SET-12-1	srebrny	RS1-SET-24	antracyt	RS1-SET-13	złoty dąb	RS1-SET-04	orzech*	RS1-SET-07	okleina*	RS1-SET-xx	Elementy w zestawie	Indeks	Ilość na zestaw	Dystans rewizji R1 - prawy	RS1R	1 sztuka	Dystans rewizji R1 - lewy	RS1L	1 sztuka	1 kpl
Wariant elementu	Indeks																																		
biel	RS1-SET-01																																		
beż*	RS1-SET-15																																		
brąz	RS1-SET-02																																		
ciemny brąz*	RS1-SET-18																																		
szary*	RS1-SET-12																																		
jasny szary*	RS1-SET-12-1																																		
srebrny	RS1-SET-24																																		
antracyt	RS1-SET-13																																		
złoty dąb	RS1-SET-04																																		
orzech*	RS1-SET-07																																		
okleina*	RS1-SET-xx																																		
Elementy w zestawie	Indeks	Ilość na zestaw																																	
Dystans rewizji R1 - prawy	RS1R	1 sztuka																																	
Dystans rewizji R1 - lewy	RS1L	1 sztuka																																	

\* Wkrótce w sprzedaży

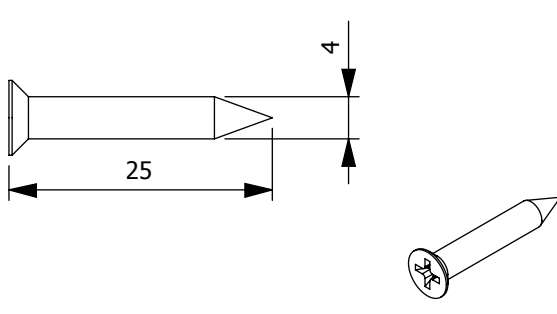
Rysunek i opis elementu		Pakowanie																																	
<p><b>RS2-SET</b>      Dystans rewizji R2 - komplet</p> <table border="1"> <thead> <tr> <th>Wariant elementu</th> <th>Indeks</th> </tr> </thead> <tbody> <tr> <td>biel</td> <td>RS2-SET-01</td> </tr> <tr> <td>beż*</td> <td>RS2-SET-15</td> </tr> <tr> <td>brąz</td> <td>RS2-SET-02</td> </tr> <tr> <td>ciemny brąz*</td> <td>RS2-SET-18</td> </tr> <tr> <td>szary*</td> <td>RS2-SET-12</td> </tr> <tr> <td>jasny szary*</td> <td>RS2-SET-12-1</td> </tr> <tr> <td>srebrny</td> <td>RS2-SET-24</td> </tr> <tr> <td>antracyt</td> <td>RS2-SET-13</td> </tr> <tr> <td>złoty dąb</td> <td>RS2-SET-04</td> </tr> <tr> <td>orzech*</td> <td>RS2-SET-07</td> </tr> <tr> <td>okleina*</td> <td>RS1-SET-xx</td> </tr> </tbody> </table>  <p>Dystans rewizji R2 - lewy</p>  <p>Dystans rewizji R2 - prawy</p> <p><b>Lista elementów w komplecie</b></p> <table border="1"> <thead> <tr> <th>Elementy w zestawie</th> <th>Indeks</th> <th>Ilość na zestaw</th> </tr> </thead> <tbody> <tr> <td>Dystans rewizji R2 - prawy</td> <td>RS2R</td> <td>1 sztuka</td> </tr> <tr> <td>Dystans rewizji R2 - lewy</td> <td>RS2L</td> <td>1 sztuka</td> </tr> </tbody> </table>		Wariant elementu	Indeks	biel	RS2-SET-01	beż*	RS2-SET-15	brąz	RS2-SET-02	ciemny brąz*	RS2-SET-18	szary*	RS2-SET-12	jasny szary*	RS2-SET-12-1	srebrny	RS2-SET-24	antracyt	RS2-SET-13	złoty dąb	RS2-SET-04	orzech*	RS2-SET-07	okleina*	RS1-SET-xx	Elementy w zestawie	Indeks	Ilość na zestaw	Dystans rewizji R2 - prawy	RS2R	1 sztuka	Dystans rewizji R2 - lewy	RS2L	1 sztuka	1 kpl
Wariant elementu	Indeks																																		
biel	RS2-SET-01																																		
beż*	RS2-SET-15																																		
brąz	RS2-SET-02																																		
ciemny brąz*	RS2-SET-18																																		
szary*	RS2-SET-12																																		
jasny szary*	RS2-SET-12-1																																		
srebrny	RS2-SET-24																																		
antracyt	RS2-SET-13																																		
złoty dąb	RS2-SET-04																																		
orzech*	RS2-SET-07																																		
okleina*	RS1-SET-xx																																		
Elementy w zestawie	Indeks	Ilość na zestaw																																	
Dystans rewizji R2 - prawy	RS2R	1 sztuka																																	
Dystans rewizji R2 - lewy	RS2L	1 sztuka																																	

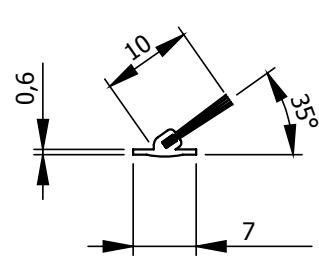
\* Wkrótce w sprzedaży

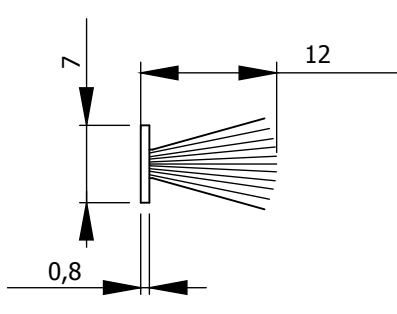
Rysunek i opis elementu		Pakowanie																																	
<p><b>RS3-SET*</b>      Dystans rewizji R3 - komplet</p> <table border="1"> <thead> <tr> <th>Wariant elementu</th> <th>Indeks</th> </tr> </thead> <tbody> <tr><td>biel</td><td>RS3-SET-01</td></tr> <tr><td>beż*</td><td>RS3-SET-15</td></tr> <tr><td>brąz</td><td>RS3-SET-02</td></tr> <tr><td>ciemny brąz*</td><td>RS3-SET-18</td></tr> <tr><td>szary*</td><td>RS3-SET-12</td></tr> <tr><td>jasny szary*</td><td>RS3-SET-12-1</td></tr> <tr><td>srebrny</td><td>RS3-SET-24</td></tr> <tr><td>antracyt</td><td>RS3-SET-13</td></tr> <tr><td>złoty dąb</td><td>RS3-SET-04</td></tr> <tr><td>orzech*</td><td>RS3-SET-07</td></tr> <tr><td>okleina*</td><td>RS1-SET-xx</td></tr> </tbody> </table>  <p>Dystans rewizji R3 - lewy</p>  <p>Dystans rewizji R3 - prawy</p> <p style="text-align: center;"><b>Lista elementów w komplecie</b></p> <table border="1"> <thead> <tr> <th>Elementy w zestawie</th> <th>Indeks</th> <th>Ilość na zestaw</th> </tr> </thead> <tbody> <tr> <td>Dystans rewizji R3 - prawy</td> <td>RS3R</td> <td>1 sztuka</td> </tr> <tr> <td>Dystans rewizji R3 - lewy</td> <td>RS3L</td> <td>1 sztuka</td> </tr> </tbody> </table>		Wariant elementu	Indeks	biel	RS3-SET-01	beż*	RS3-SET-15	brąz	RS3-SET-02	ciemny brąz*	RS3-SET-18	szary*	RS3-SET-12	jasny szary*	RS3-SET-12-1	srebrny	RS3-SET-24	antracyt	RS3-SET-13	złoty dąb	RS3-SET-04	orzech*	RS3-SET-07	okleina*	RS1-SET-xx	Elementy w zestawie	Indeks	Ilość na zestaw	Dystans rewizji R3 - prawy	RS3R	1 sztuka	Dystans rewizji R3 - lewy	RS3L	1 sztuka	1 kpl
Wariant elementu	Indeks																																		
biel	RS3-SET-01																																		
beż*	RS3-SET-15																																		
brąz	RS3-SET-02																																		
ciemny brąz*	RS3-SET-18																																		
szary*	RS3-SET-12																																		
jasny szary*	RS3-SET-12-1																																		
srebrny	RS3-SET-24																																		
antracyt	RS3-SET-13																																		
złoty dąb	RS3-SET-04																																		
orzech*	RS3-SET-07																																		
okleina*	RS1-SET-xx																																		
Elementy w zestawie	Indeks	Ilość na zestaw																																	
Dystans rewizji R3 - prawy	RS3R	1 sztuka																																	
Dystans rewizji R3 - lewy	RS3L	1 sztuka																																	

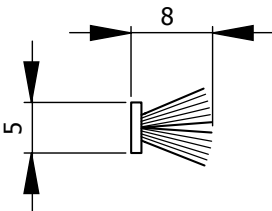
\* Wkrótce w sprzedaży

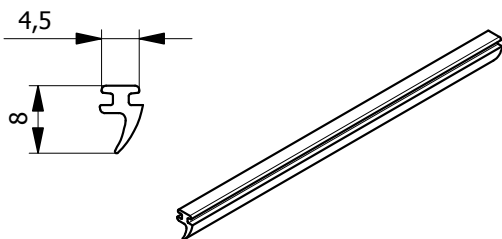


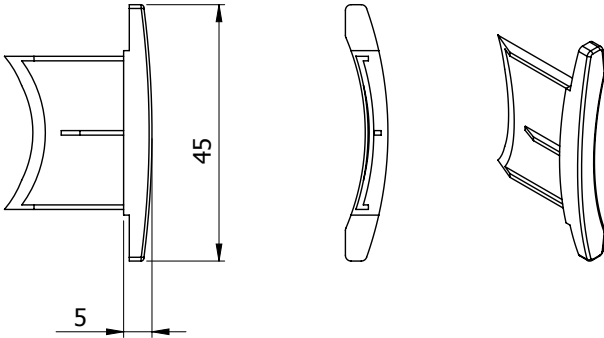
rysunek i opis elementu		pakowanie				
<p><b>WKR-4025</b>      Wkręt hartowany 4 x 25</p> <table border="1"> <thead> <tr> <th>wariant elementu</th> <th>indeks</th> </tr> </thead> <tbody> <tr> <td>wkręt</td> <td>WKR-4025</td> </tr> </tbody> </table> 		wariant elementu	indeks	wkręt	WKR-4025	opakowanie (1000 sztuk)
wariant elementu	indeks					
wkręt	WKR-4025					

rysunek i opis elementu		pakowanie				
<p><b>BG20-A</b>      Uszczelka szczotkowa kątowa do prowadnicy</p> <table border="1"> <thead> <tr> <th>wariant elementu</th> <th>indeks</th> </tr> </thead> <tbody> <tr> <td>10 mm</td> <td>BG20-A</td> </tr> </tbody> </table> 		wariant elementu	indeks	10 mm	BG20-A	szpula (400 mb)
wariant elementu	indeks					
10 mm	BG20-A					

rysunek i opis elementu		pakowanie				
<p><b>BG12</b>      Uszczelka szczotkowa moskitiery do belki dolnej</p> <table border="1"> <thead> <tr> <th>wariant elementu</th> <th>indeks</th> </tr> </thead> <tbody> <tr> <td>12 mm</td> <td>BG12</td> </tr> </tbody> </table> 		wariant elementu	indeks	12 mm	BG12	szpula (300 mb)
wariant elementu	indeks					
12 mm	BG12					

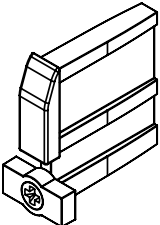
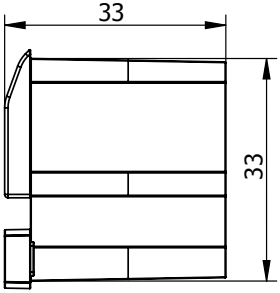
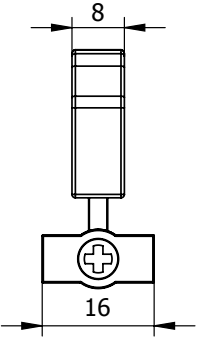
rysunek i opis elementu		pakowanie				
<p><b>BG7</b>                      Uszczelka szczotkowa szara 7 mm</p> <table border="1"> <thead> <tr> <th>wariant elementu</th> <th>indeks</th> </tr> </thead> <tbody> <tr> <td>7 mm</td> <td>BG7</td> </tr> </tbody> </table> 		wariant elementu	indeks	7 mm	BG7	<p>szpula 275 mb</p>
wariant elementu	indeks					
7 mm	BG7					

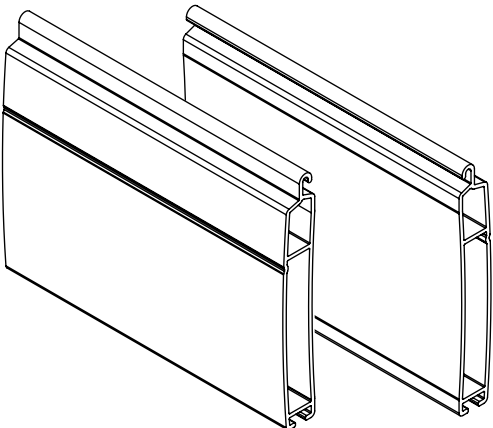
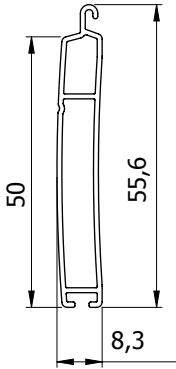
rysunek i opis elementu		pakowanie												
<p><b>USG</b>                      Uszczelka gumowa</p> <table border="1"> <thead> <tr> <th>Wariant elementu</th> <th>Indeks</th> </tr> </thead> <tbody> <tr> <td>szara</td> <td>USG-00</td> </tr> <tr> <td>biała</td> <td>USG-01</td> </tr> <tr> <td>brązowa</td> <td>USG-02</td> </tr> <tr> <td>złoty dąb</td> <td>USG-04</td> </tr> <tr> <td>czarna</td> <td>USG-24</td> </tr> </tbody> </table> 		Wariant elementu	Indeks	szara	USG-00	biała	USG-01	brązowa	USG-02	złoty dąb	USG-04	czarna	USG-24	<p>opakowanie 200 mb</p>
Wariant elementu	Indeks													
szara	USG-00													
biała	USG-01													
brązowa	USG-02													
złoty dąb	USG-04													
czarna	USG-24													

rysunek i opis elementu		pakowanie				
<p><b>ART39-00</b>                      Aretka 39 mm</p> <table border="1"> <thead> <tr> <th>wariant elementu</th> <th>indeks</th> </tr> </thead> <tbody> <tr> <td>tworzywo</td> <td>ART39-00</td> </tr> </tbody> </table> 		wariant elementu	indeks	tworzywo	ART39-00	<p>opakowanie (1000 szt.)</p>
wariant elementu	indeks					
tworzywo	ART39-00					

rysunek i opis elementu		pakowanie																						
<p><b>HP39</b></p> <p><b>Profil aluminiowy rolety 39 mm bez perforacji</b> wypełnienie piankowe</p> <table border="1"> <thead> <tr> <th>wariant elementu</th> <th>indeks</th> </tr> </thead> <tbody> <tr> <td>biel</td> <td>HP39-01</td> </tr> <tr> <td>brąz</td> <td>HP39-02</td> </tr> <tr> <td>złoty dąb z deseniem</td> <td>HP39-04</td> </tr> <tr> <td>orzech z deseniem</td> <td>HP39-07</td> </tr> <tr> <td>szary</td> <td>HP39-12</td> </tr> <tr> <td>jasny szary</td> <td>HP39-12-1</td> </tr> <tr> <td>antracyt</td> <td>HP39-13</td> </tr> <tr> <td>beż</td> <td>HP39-15</td> </tr> <tr> <td>ciemny brąz</td> <td>HP39-18</td> </tr> <tr> <td>srebrny</td> <td>HP39-24</td> </tr> </tbody> </table> <p>- Szerokość maksymalna: 3,2 m - Maksymalna powierzchnia całkowita: 7 m<sup>2</sup> - 1 m<sup>2</sup> pancerza = 26 profili = 2,6 kg</p>	wariant elementu	indeks	biel	HP39-01	brąz	HP39-02	złoty dąb z deseniem	HP39-04	orzech z deseniem	HP39-07	szary	HP39-12	jasny szary	HP39-12-1	antracyt	HP39-13	beż	HP39-15	ciemny brąz	HP39-18	srebrny	HP39-24		<p>opakowanie 360 mb (60 x 6 mb)</p>
wariant elementu	indeks																							
biel	HP39-01																							
brąz	HP39-02																							
złoty dąb z deseniem	HP39-04																							
orzech z deseniem	HP39-07																							
szary	HP39-12																							
jasny szary	HP39-12-1																							
antracyt	HP39-13																							
beż	HP39-15																							
ciemny brąz	HP39-18																							
srebrny	HP39-24																							

rysunek i opis elementu		pakowanie																						
<p><b>HP39P</b></p> <p><b>Profil aluminiowy rolety 39 mm z perforacją</b> wypełnienie piankowe</p> <table border="1"> <thead> <tr> <th>wariant elementu</th> <th>indeks</th> </tr> </thead> <tbody> <tr> <td>biel</td> <td>HP39P-01</td> </tr> <tr> <td>brąz</td> <td>HP39P-02</td> </tr> <tr> <td>złoty dąb z deseniem</td> <td>HP39P-04</td> </tr> <tr> <td>orzech z deseniem</td> <td>HP39P-07</td> </tr> <tr> <td>szary</td> <td>HP39P-12</td> </tr> <tr> <td>jasny szary</td> <td>HP39P-12-1</td> </tr> <tr> <td>antracyt</td> <td>HP39P-13</td> </tr> <tr> <td>beż</td> <td>HP39P-15</td> </tr> <tr> <td>ciemny brąz</td> <td>HP39P-18</td> </tr> <tr> <td>srebrny</td> <td>HP39P-24</td> </tr> </tbody> </table> <p>- Szerokość maksymalna: 3,2 m - Maksymalna powierzchnia całkowita: 7 m<sup>2</sup> - 1 m<sup>2</sup> pancerza = 26 profili = 2,6 kg</p>	wariant elementu	indeks	biel	HP39P-01	brąz	HP39P-02	złoty dąb z deseniem	HP39P-04	orzech z deseniem	HP39P-07	szary	HP39P-12	jasny szary	HP39P-12-1	antracyt	HP39P-13	beż	HP39P-15	ciemny brąz	HP39P-18	srebrny	HP39P-24		<p>opakowanie 360 mb (60 x 6 mb)</p>
wariant elementu	indeks																							
biel	HP39P-01																							
brąz	HP39P-02																							
złoty dąb z deseniem	HP39P-04																							
orzech z deseniem	HP39P-07																							
szary	HP39P-12																							
jasny szary	HP39P-12-1																							
antracyt	HP39P-13																							
beż	HP39P-15																							
ciemny brąz	HP39P-18																							
srebrny	HP39P-24																							

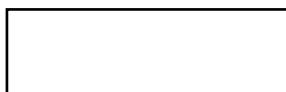
rysunek i opis elementu		pakowanie				
<p><b>ST2</b>                      Stoper obrotowy listwy dolnej LST</p> <table border="1"> <tr> <td>wariant elementu</td> <td>indeks</td> </tr> <tr> <td>tworzywo sztuczne</td> <td>ST2-00</td> </tr> </table>   		wariant elementu	indeks	tworzywo sztuczne	ST2-00	opakowanie (100 sztuk)
wariant elementu	indeks					
tworzywo sztuczne	ST2-00					

rysunek i opis elementu		pakowanie																																									
<p><b>LST</b>                      Listwa dolna</p>  		opakowanie 12 mb (2 x 6 mb)																																									
<table border="1"> <thead> <tr> <th rowspan="2">wariant elementu</th> <th colspan="2">indeks</th> </tr> <tr> <th>okleina</th> <th>lakier</th> </tr> </thead> <tbody> <tr> <td>surowe aluminium</td> <td colspan="2">LST-00</td> </tr> <tr> <td>  biel</td> <td>-</td> <td>LST-01</td> </tr> <tr> <td>  brąz</td> <td>-</td> <td>LST-02</td> </tr> <tr> <td>  jasny brąz</td> <td>-</td> <td>LST-RAL 8028</td> </tr> <tr> <td>  złoty dąb</td> <td>LST-04</td> <td>LST-RAL 8003</td> </tr> <tr> <td>  orzech</td> <td>LST-07</td> <td>LST-RAL 8028</td> </tr> <tr> <td>  szary</td> <td>LST-12</td> <td>LST-RAL 7030</td> </tr> <tr> <td>  antracyt</td> <td>LST-13</td> <td>LST-RAL 7016</td> </tr> <tr> <td>  beż</td> <td>LST-15</td> <td>LST-RAL 1001</td> </tr> <tr> <td>  ciemny brąz</td> <td>LST-18</td> <td>LST-RAL 8019</td> </tr> <tr> <td>  srebrny</td> <td>LST-24</td> <td>LST-RAL 9006</td> </tr> <tr> <td>kolor niestandardowy</td> <td>LST-xx</td> <td>LST-RAL xxxx</td> </tr> </tbody> </table>		wariant elementu	indeks		okleina	lakier	surowe aluminium	LST-00		biel	-	LST-01	brąz	-	LST-02	jasny brąz	-	LST-RAL 8028	złoty dąb	LST-04	LST-RAL 8003	orzech	LST-07	LST-RAL 8028	szary	LST-12	LST-RAL 7030	antracyt	LST-13	LST-RAL 7016	beż	LST-15	LST-RAL 1001	ciemny brąz	LST-18	LST-RAL 8019	srebrny	LST-24	LST-RAL 9006	kolor niestandardowy	LST-xx	LST-RAL xxxx	
wariant elementu	indeks																																										
	okleina	lakier																																									
surowe aluminium	LST-00																																										
biel	-	LST-01																																									
brąz	-	LST-02																																									
jasny brąz	-	LST-RAL 8028																																									
złoty dąb	LST-04	LST-RAL 8003																																									
orzech	LST-07	LST-RAL 8028																																									
szary	LST-12	LST-RAL 7030																																									
antracyt	LST-13	LST-RAL 7016																																									
beż	LST-15	LST-RAL 1001																																									
ciemny brąz	LST-18	LST-RAL 8019																																									
srebrny	LST-24	LST-RAL 9006																																									
kolor niestandardowy	LST-xx	LST-RAL xxxx																																									

## Tabela kolorystyki profili

# KOLORYSTYKA VEGAS PRIME - TABELA LAKIERÓW

## KOLORY LAKIEROWANE - GŁADKIE



01 Biel



02 Brąz



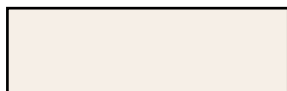
12 Szary



12-1 Jasny szary



13 Antracyt



15 Beż



18 Ciemny brąz



24 Srebrny

## KOLORY LAKIEROWANE - Z DESENIEM



04 Złoty dąb

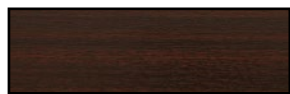


07 Orzech

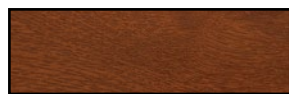
UWAGA: ze względu na ograniczenia jakie niesie ze sobą reprodukcja barw w druku, kolory w niniejszym zestawieniu mogą różnić się od faktycznych kolorów lakierów stosowanych przez Hosten Polska do lakierowania profili systemu Vegas Prime.

## KOLORYSTYKA VEGAS PRIME - TABELA OKLEIN

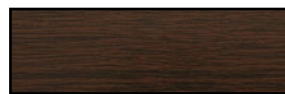
### KOLORY STANDARDOWE OKLEIN - BEZ DOPŁAT



03 Mahoń 2065021



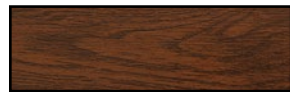
04 Złoty dąb 2178001



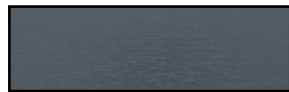
05 Dąb bagienny 2052089



06 Sosna górską 3069041



07 Orzech 2178007



13 Antracyt 701605



Antracyt BF 436-7003

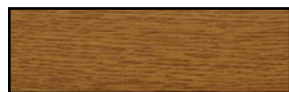


20 Winchester 49240

### KOLORY NIESTANDARDOWE OKLEIN - ZA DOPŁATĄ



08 Palisander 1851805



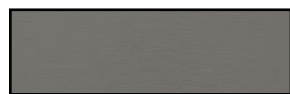
09 Dąb naturalny 3118076



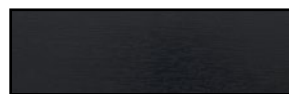
10 Dąb ciemny 3167004



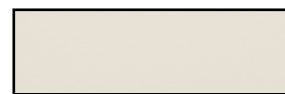
11 Daglezja 3152009



12 Szary 715505



14 Stalowoniebieski 515005



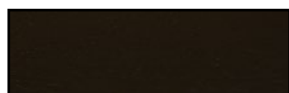
15 Kremowy biały 137905



16 Ciemnoczerwony 308105



17 Zielony 600505



18 Czekolada brąz 887505



19 Siena noce 49237



21 Ciemnozielony 612505



22 Jasny szary 725105



23 Macore 3162002

UWAGA: ze względu na ograniczenia jakie niesie ze sobą reprodukcja barw w druku, kolory w niniejszym zestawieniu mogą różnić się od faktycznych kolorów oklein drewnopodobnych stosowanych przez Hosten Polska do oklejania profili systemu Vegas Prime.

## KOLORYSTYKA VEGAS PRIME - TABELA PROFILI

### KOLORY GŁADKIE



01 Biały



15 Beżowy



12-1 Jasny szary



12 Szary



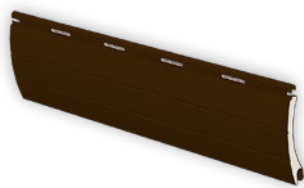
24 Srebrny



13 Antracyt



02 Brązowy



18 Ciemny brąz

### KOLORY DREWNOPODOBNE



04 Złoty dąb



07 Orzech

UWAGA: ze względu na ograniczenia jakie niesie ze sobą reprodukcja barw w druku, kolory w niniejszym zestawieniu mogą różnić się od faktycznych kolorów stosowanych przez Hosten Polska do lakierowania profili systemu Vegas Prime.