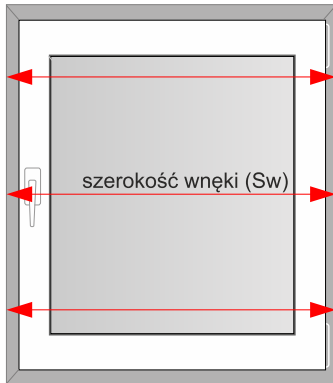


**Roleta materiałowa Vegas COVER, tkaniny DZIEŃ/NOC i TRADYCYJNE****POMIAR**

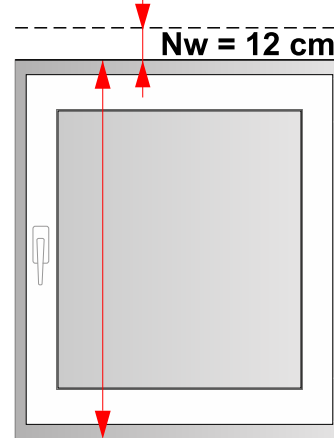
Dla ustalenia szerokości rolety (S) prosimy zmierzyć szerokość wnęki (Sw) w trzech punktach (najmniejszy wymiar służy jako baza) i dodać do tego żądany naddatek na każdą ze stron.

Zalecamy dodanie min. 5 cm z każdej strony.

Szerokość całkowita rolety jest wymiarem razem z mocowaniami, osłonkami itp.

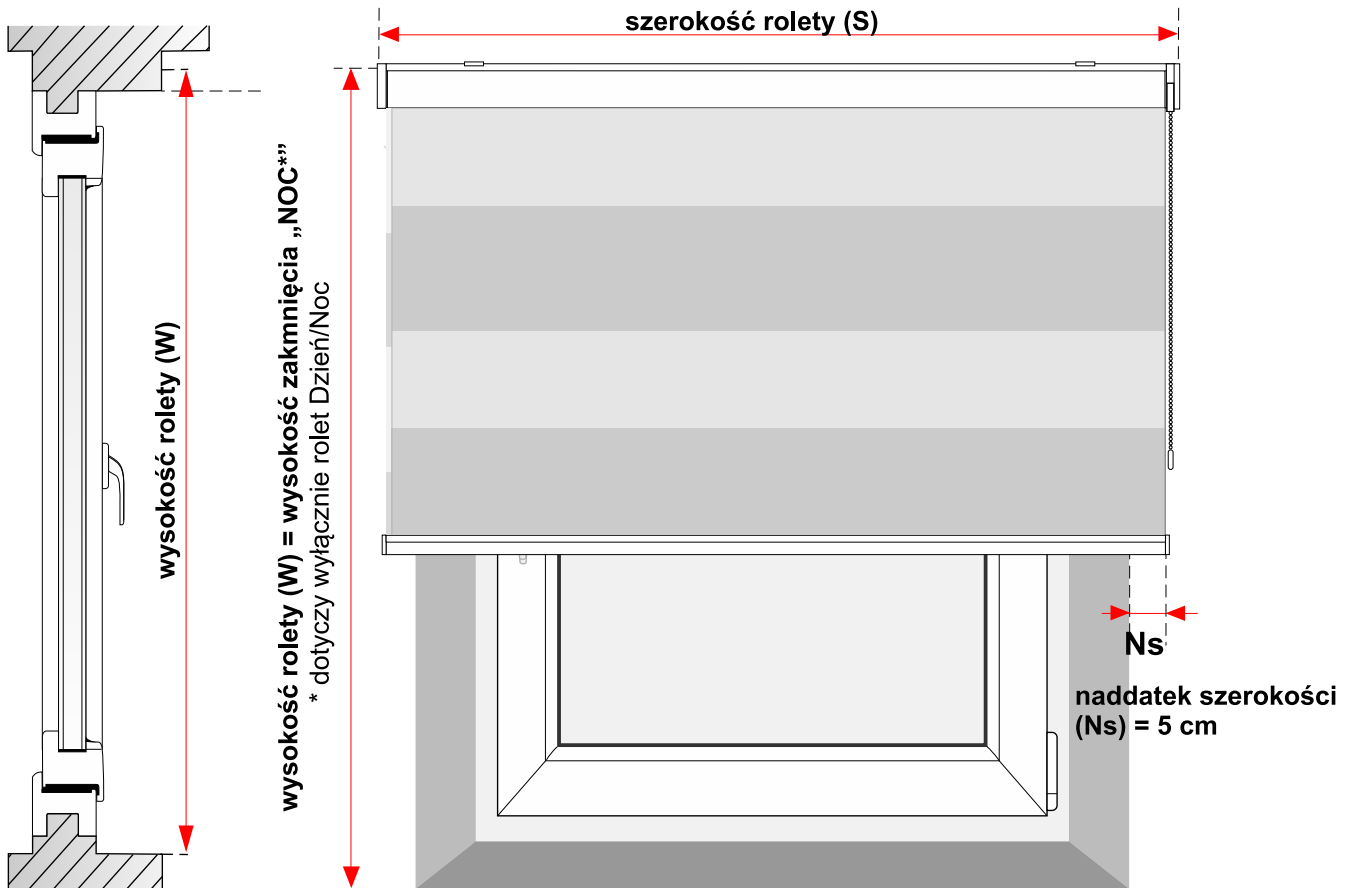
Materiał rolety Cover i Cover DN jest węższy od szerokości całkowitej o 4,5 cm (od strony mechanizmu 2,5 cm).

naddatek wysokości (Nw) = 12 cm



Dla ustalenia wysokości rolety (W) prosimy zmierzyć wysokość wnęki i dodać naddatek wysokości Nw.

Zalecamy dodanie min. 12 cm do wysokości wnęki jako naddatek wysokości Nw (w pełni zwinięta roleta umożliwia otwarcie okna).



$$S = Sw + 2xNs$$

$$W = Ww + Nw$$

Przykład obliczenia szerokości

Szerokość wnęki (Sw)	160 cm
Naddatek szerokości (Ns)	2 x 5 cm

Szerokość rolety (S) = 170 cm

Przykład obliczenia wysokości

Wysokość wnęki (Ww)	150 cm
Naddatek wysokości (Nw)	12 cm

Wysokość rolety (W) = 162 cm

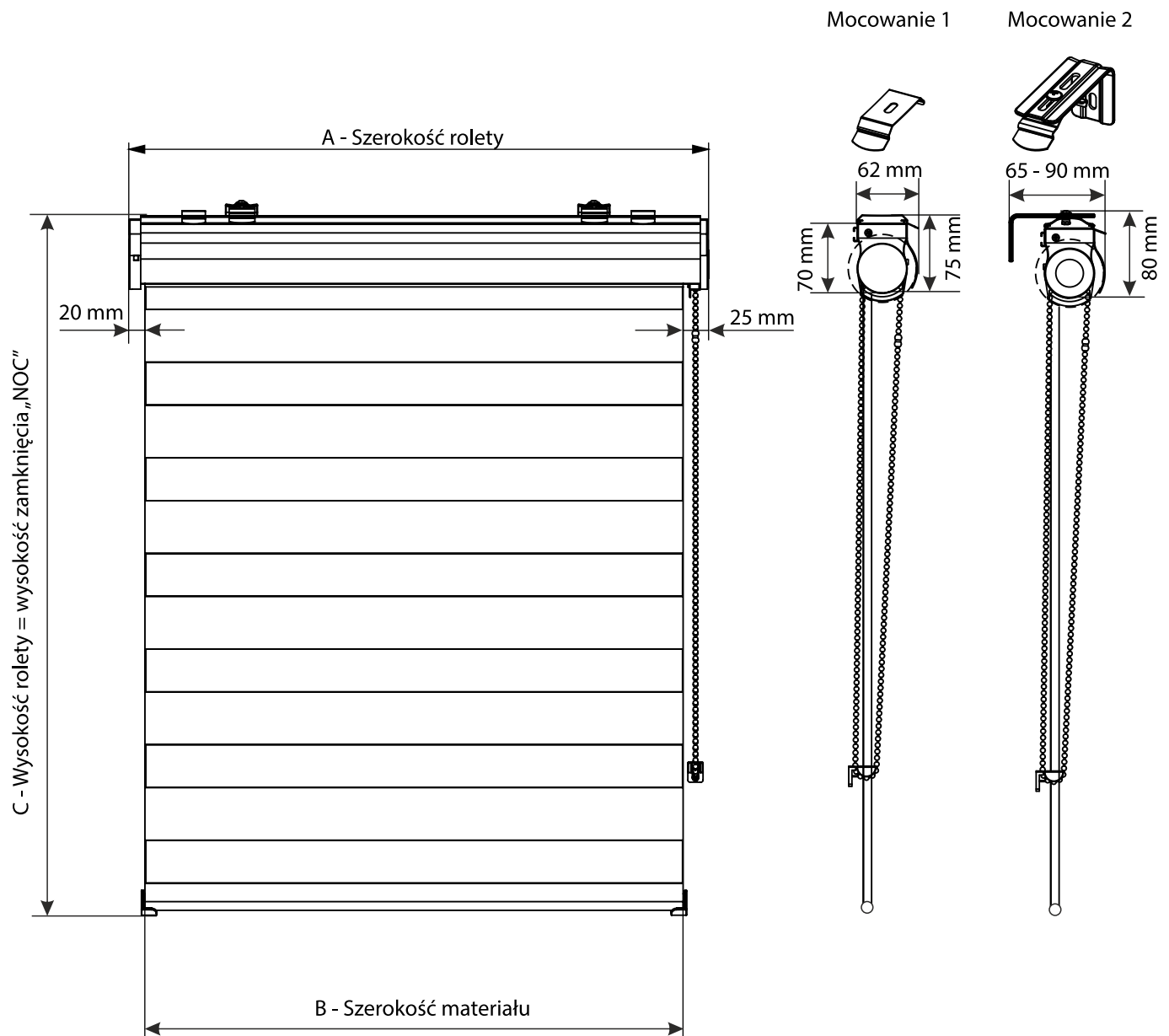
UWAGA: Roleta może zostać zamocowana do ściany oraz do sufitu, poza wnęką okienną oraz we wnęcie okiennej. W przypadku montażu we wnęcie okiennej należy pamiętać o różnicy pomiędzy szerokością rolety a szerokością materiału.



Roleta materiałowa Vegas COVER, tkaniny DZIEŃ/NOC

KARTA TECHNICZNA

UWAGA: Poniższe informacje przedstawiają wymiary elementów gotowego produktu.
Zasady dokonywania pomiarów zawarte są na poprzednich stronach.



Roleta materiałowa COVER Dzień/Noc

A - szerokość rolety (opcja bez osłonek lub razem z osłonkami)

B - szerokość materiału, o 4,5 cm mniej od szerokości rolety bez osłonek i o 5,5 cm mniej razem z osłonkami

C - wysokość rolety, jednocześnie wysokość zamknięcia „NOC”

UWAGA: Roleta może zostać zamocowana do ściany oraz do sufitu, poza wnęką okienną oraz we wnęcie okiennej.
W przypadku montażu we wnęcie okiennej należy pamiętać o różnicy pomiędzy szerokością rolety a szerokością materiału.

UWAGA: Rysunek może zawierać opcjonalne elementy systemu.

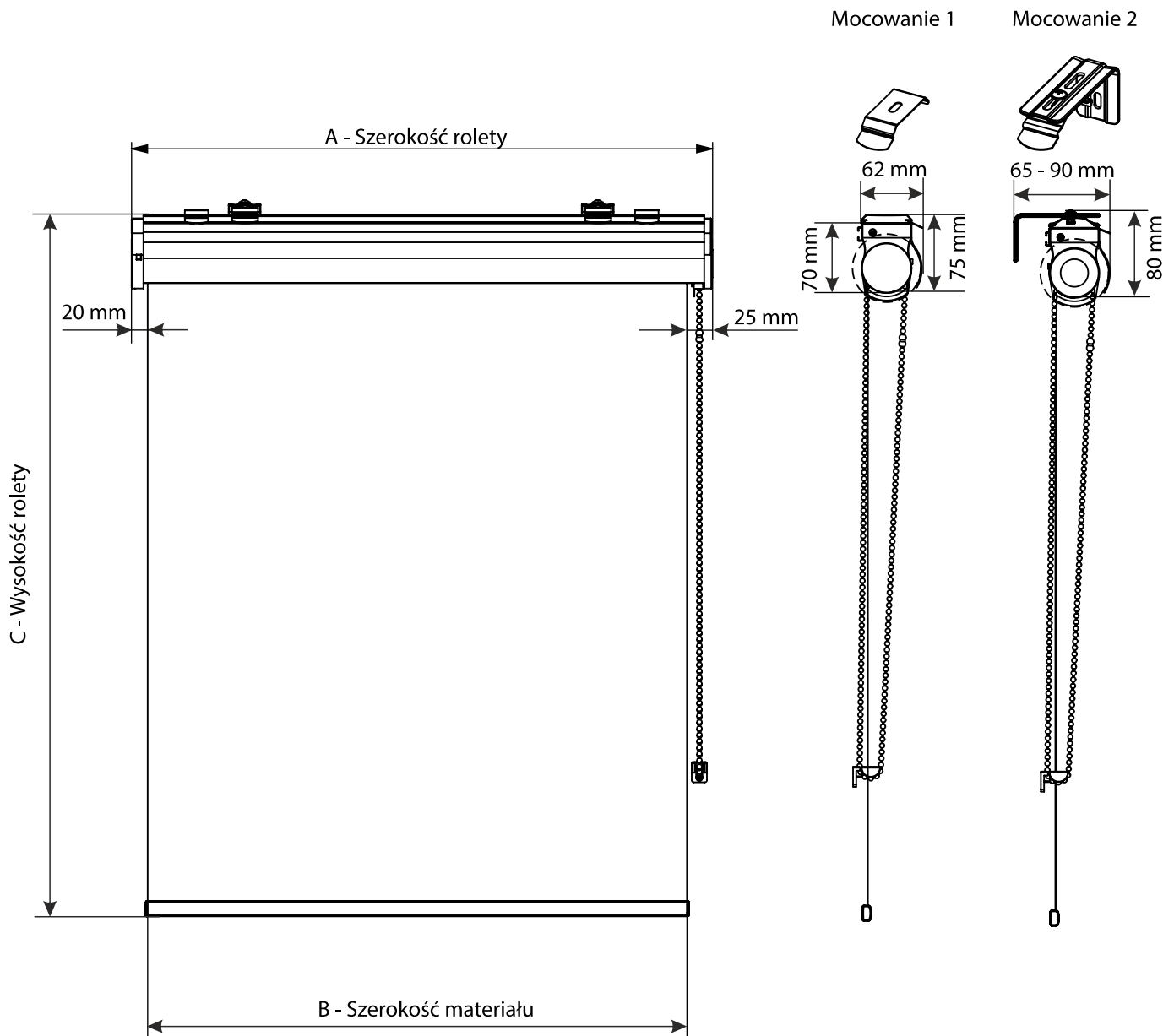


Roleta materiałowa Vegas COVER, tkaniny TRADYCYJNE

KARTA TECHNICZNA

UWAGA: Poniższe informacje przedstawiają wymiary elementów gotowego produktu.

Zasady dokonywania pomiarów zawarte są na poprzednich stronach.



Roleta materiałowa COVER

A - szerokość rolety (opcja bez osłonek lub razem z osłonkami)

B - szerokość materiału, o 45 mm mniej od szerokości rolety bez osłonek i o 55 cm mniej razem z osłonkami

C - wysokość rolety

UWAGA: Roleta może zostać zamocowana do ściany oraz do sufitu, poza wnęką okienną oraz we wnęcie okiennej. W przypadku montażu we wnęcie okiennej należy pamiętać o różnicy pomiędzy szerokością rolety a szerokością materiału.

UWAGA: Rysunek może zawierać opcjonalne elementy systemu.