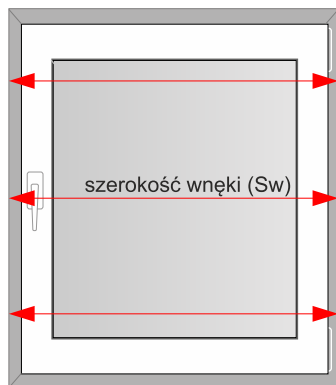




## Roleta materiałowa Vegas RONDO, tkaniny DZIEŃ/NOC i TRADYCYJNE

## POMIAR



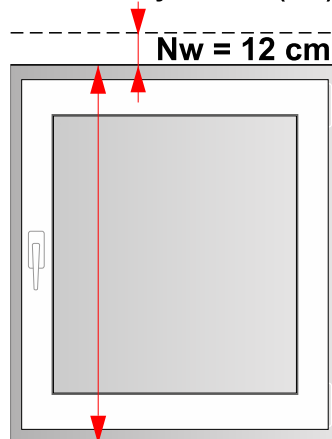
Dla ustalenia szerokości rolety (S) prosimy zmierzyć szerokość wnęki (Sw) w trzech punktach (najmniejszy wymiar służy jako baza) i dodać do tego żądany naddatek na każdą ze stron.

Zalecamy dodanie min. 5 cm z każdej strony.

**Szerokość całkowita rolety jest wymiarem razem z mocowaniami, osłonkami itp.**

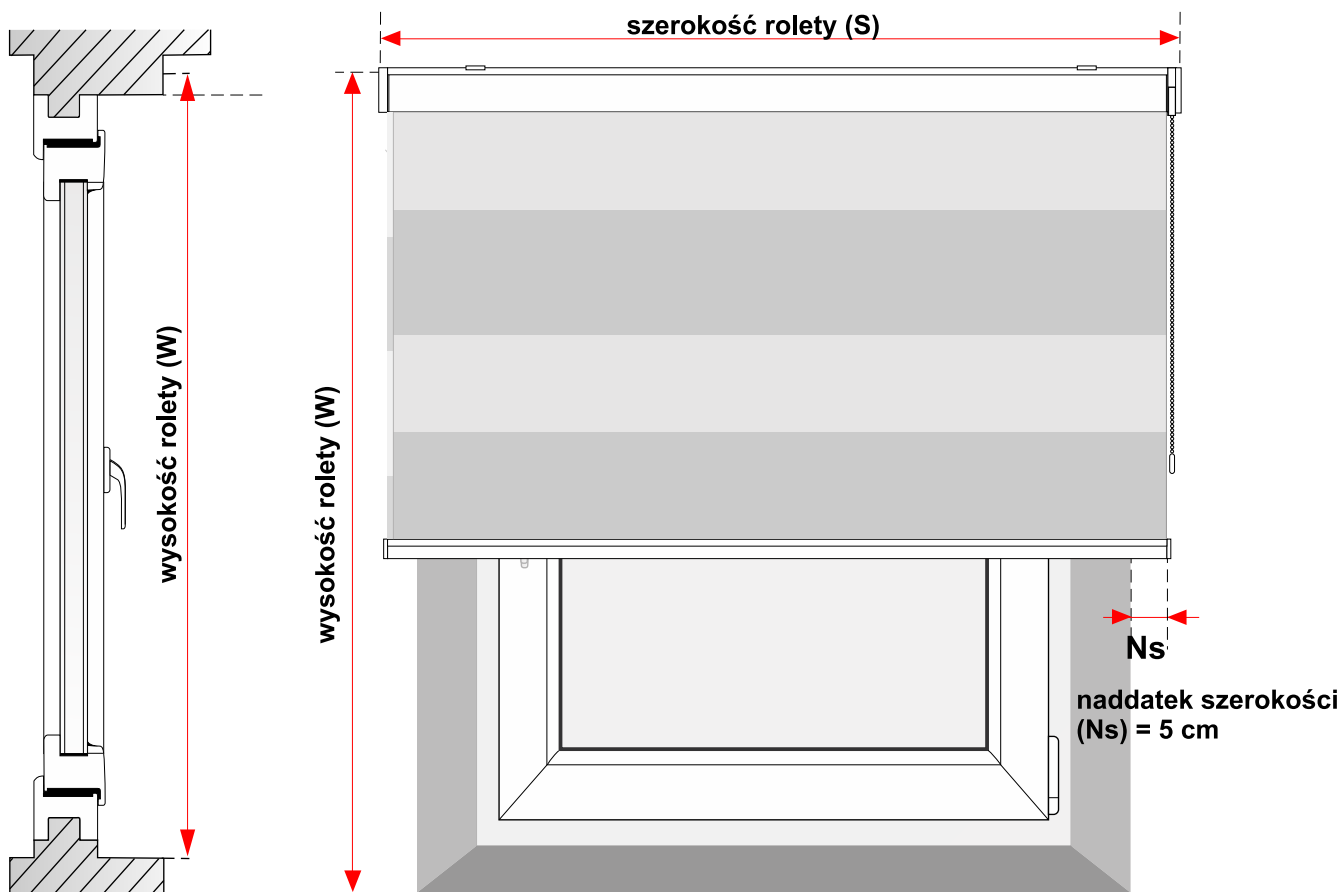
**Materiał rolety RONDO i RONDO DN jest węższy od szerokości całkowitej o 4,0 cm (od strony mechanizmu 2,5 cm).**

naddatek wysokości (Nw) = 12 cm



Dla ustalenia wysokości rolety (W) prosimy zmierzyć wysokość wnęki i dodać naddatek wysokości Nw.

Zalecamy dodanie min. 12 cm do wysokości wnęki jako naddatek wysokości Nw (w pełni zwinięta roleta umożliwiającą otwarcie okna).



$$S = Sw + 2xNs$$

$$W = Ww + Nw$$

**Przykład obliczenia szerokości**

Szerokość wnęki (Sw)	160 cm
Naddatek szerokości (Ns)	2 x 5 cm

**Szerokość rolety (S) = 170 cm**

**Przykład obliczenia wysokości**

Wysokość wnęki (Ww)	150 cm
Naddatek wysokości (Nw)	12 cm

**Wysokość rolety (W) = 162 cm**

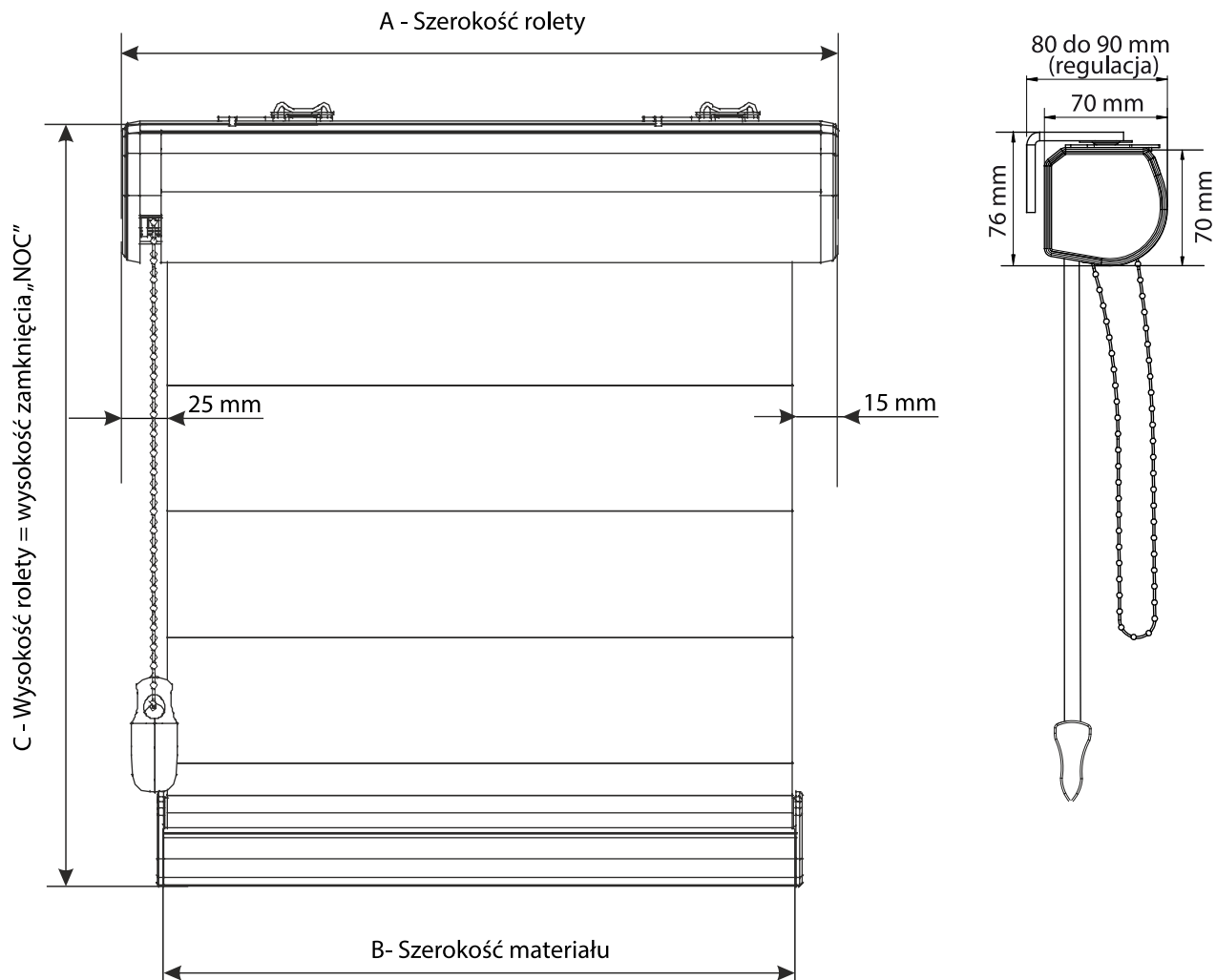
UWAGA: Roleta może zostać zamocowana do ściany oraz do sufitu, poza wnęką okienną oraz we wnęcie okiennej. W przypadku montażu we wnęcie okiennej należy pamiętać o różnicy pomiędzy szerokością rolety a szerokością materiału.



## Roleta materiałowa Vegas RONDO, tkaniny DZIEŃ/NOC

### KARTA TECHNICZNA

UWAGA: Poniższe informacje przedstawiają wymiary elementów gotowego produktu.  
Zasady dokonywania pomiarów zawarte są na poprzednich stronach.



### Roleta materiałowa RONDO Dzień/Noc

- A - szerokość rolety
- B - szerokość materiału, o 40 mm mniej od szerokości rolety
- C - wysokość rolety, jednocześnie wysokość zamknięcia „NOC”

UWAGA: Roleta może zostać zamocowana do ściany oraz do sufitu, poza wnęką okienną oraz we wnęcie okiennej.  
W przypadku montażu we wnęcie okiennej należy pamiętać o różnicy pomiędzy szerokością rolety a szerokością materiału.

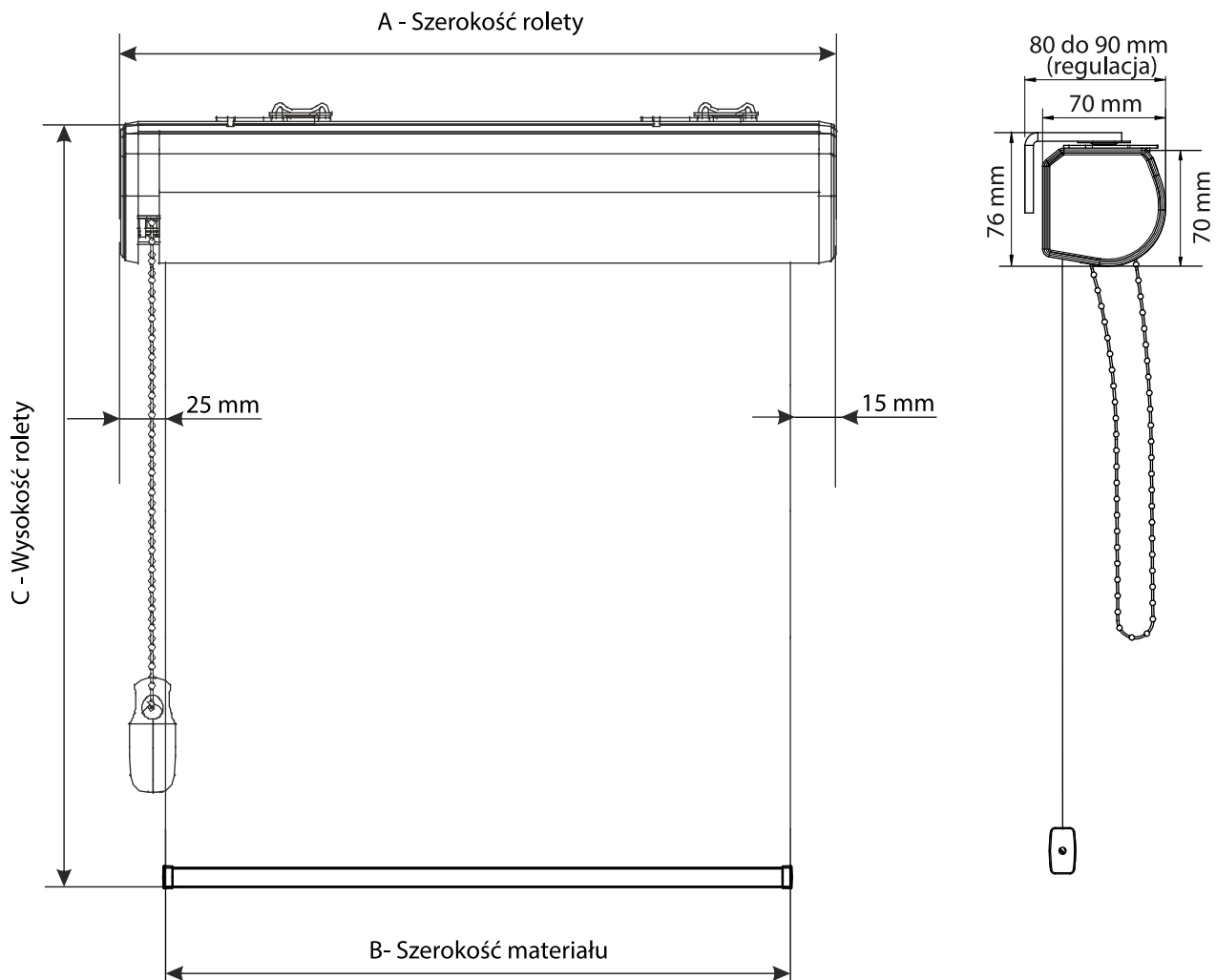
UWAGA: Rysunek może zawierać opcjonalne elementy systemu.



## Roleta materiałowa Vegas RONDO, tkaniny TRADYCYJNE

### KARTA TECHNICZNA

UWAGA: Poniższe informacje przedstawiają wymiary elementów gotowego produktu.  
Zasady dokonywania pomiarów zawarte są na poprzednich stronach.



### Roleta materiałowa RONDO

- A - szerokość rolety
- B - szerokość materiału, o 40 mm mniej od szerokości rolety
- C - wysokość rolety

UWAGA: Roleta może zostać zamocowana do ściany oraz do sufitu, poza wnęką okienną oraz we wnęcie okiennej.  
W przypadku montażu we wnęcie okiennej należy pamiętać o różnicy pomiędzy szerokością rolety a szerokością materiału.

UWAGA: Rysunek może zawierać opcjonalne elementy systemu.