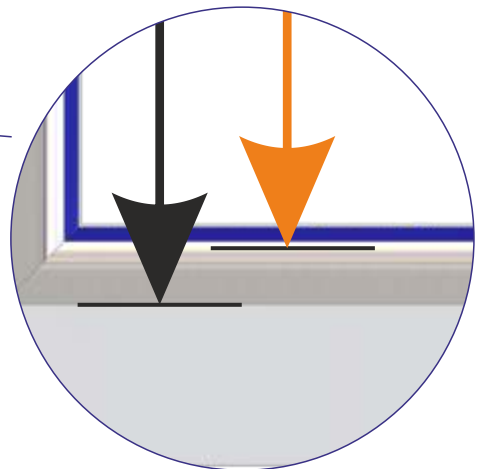
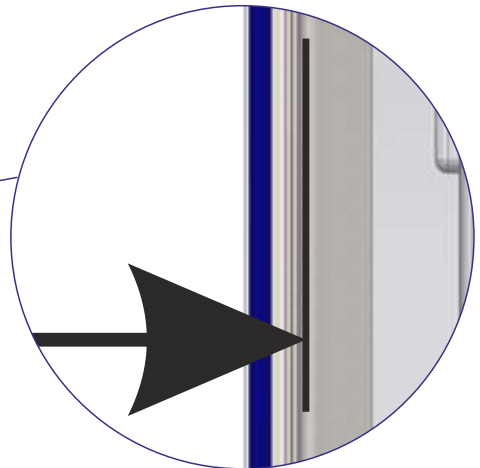
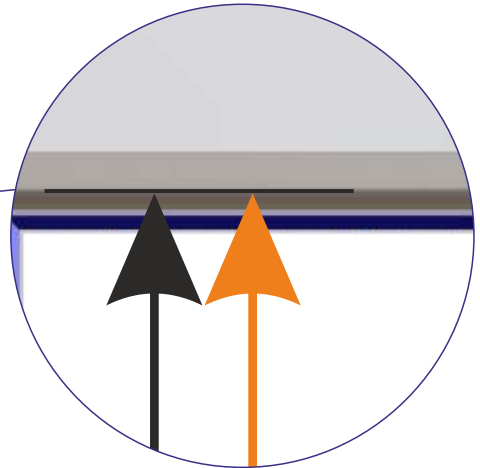
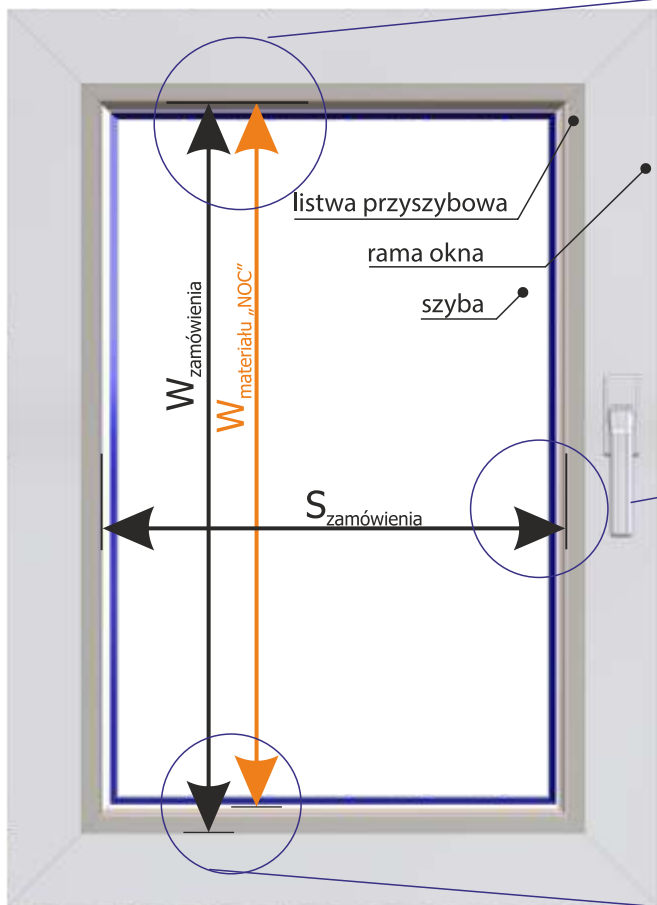
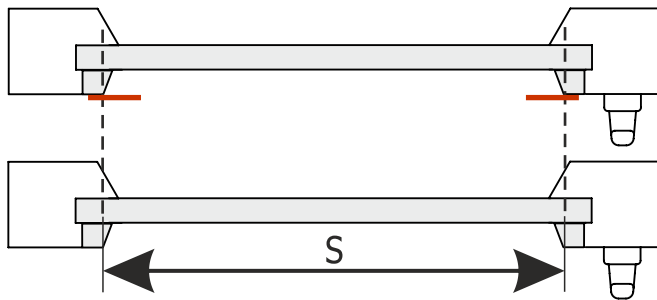




Roleta materiałowa Vegas CLASSIC, tkaniny DZIEŃ/NOC

POMIAR - WG WYMIARÓW KANTU



Roleta materiałowa Vegas CLASSIC DZIEŃ/NOC

S - szerokość zamówienia (listwa z kantem)

Szerokość rolety CLASSIC DN mierzona jest jako szerokość kątów/skosów listew przyszybowych.

W - wysokość zamówienia (listwa z kantem)

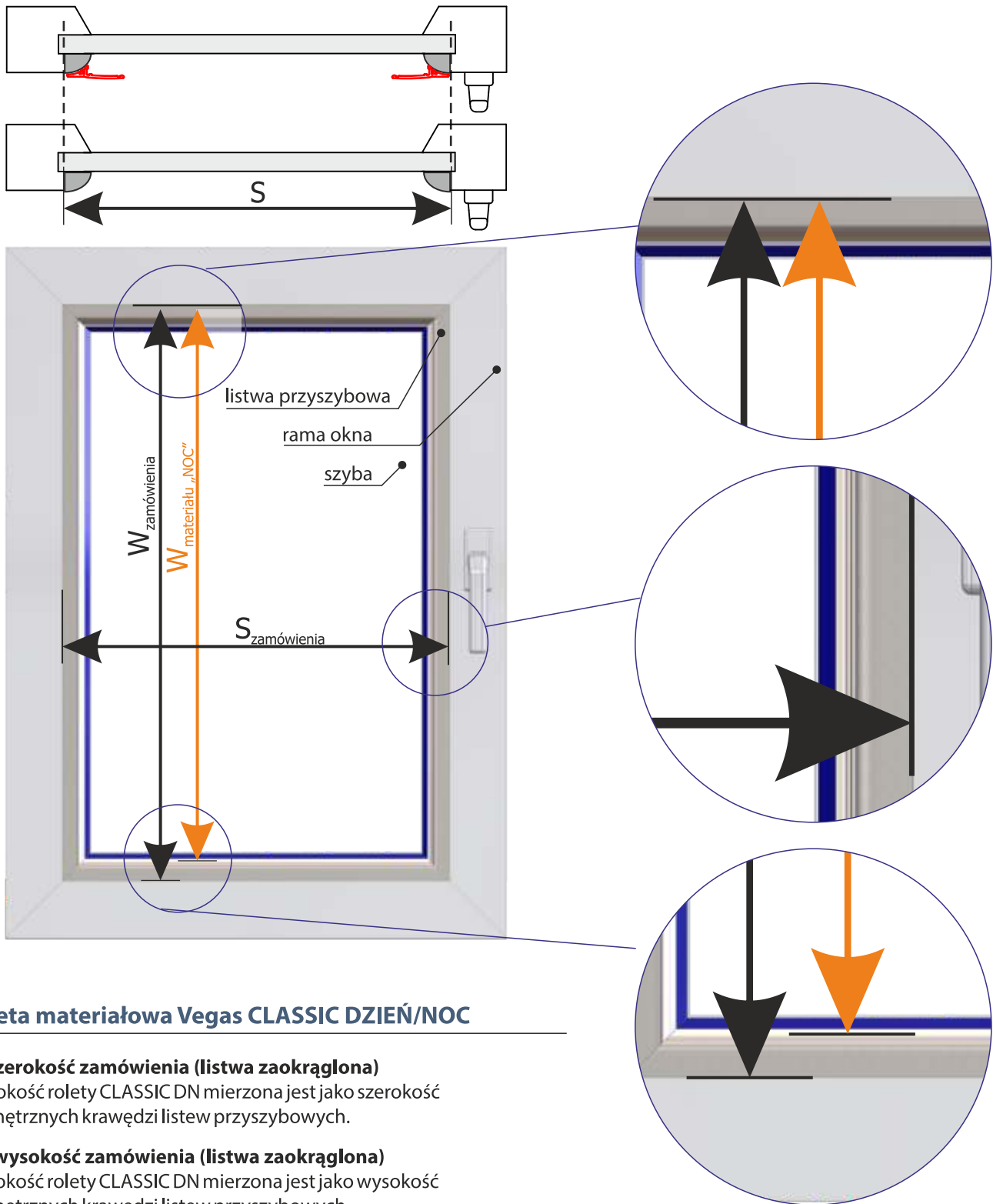
Wysokość rolety CLASSIC DN mierzona jest od końca dolnej listwy przyszybowej do kantu/skosu górnej listwy.

Wysokość materiału w pozycji zamknięcia „NOC” mierzona jest od górnego punktu pomiaru do skosu/kantu dolnej listwy przyszybowej minus 5 mm.



Roleta materiałowa Vegas CLASSIC, tkaniny DZIEŃ/NOC

POMIAR - WG WYMIARÓW CAŁKOWITYCH



Roleta materiałowa Vegas CLASSIC DZIEŃ/NOC

S - szerokość zamówienia (listwa zaokrąglona)

Szerokość rolety CLASSIC DN mierzona jest jako szerokość zewnętrznych krawędzi listew przyszybowych.

W - wysokość zamówienia (listwa zaokrąglona)

Wysokość rolety CLASSIC DN mierzona jest jako wysokość zewnętrznych krawędzi listew przyszybowych.

Wysokość materiału w pozycji zamknięcia „NOC” mierzona jest od górnego punktu pomiaru do skosu/kantu dolnej listwy przyszybowej minus 5 mm.

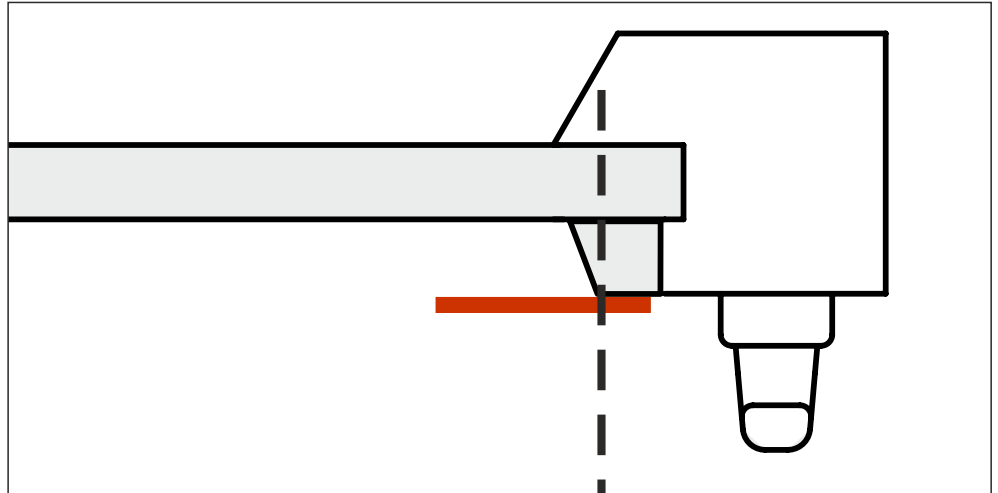
Przy pomiarze szerokości całkowitej zalecamy zmierzyć i podać dodatkowo szerokość materiału.



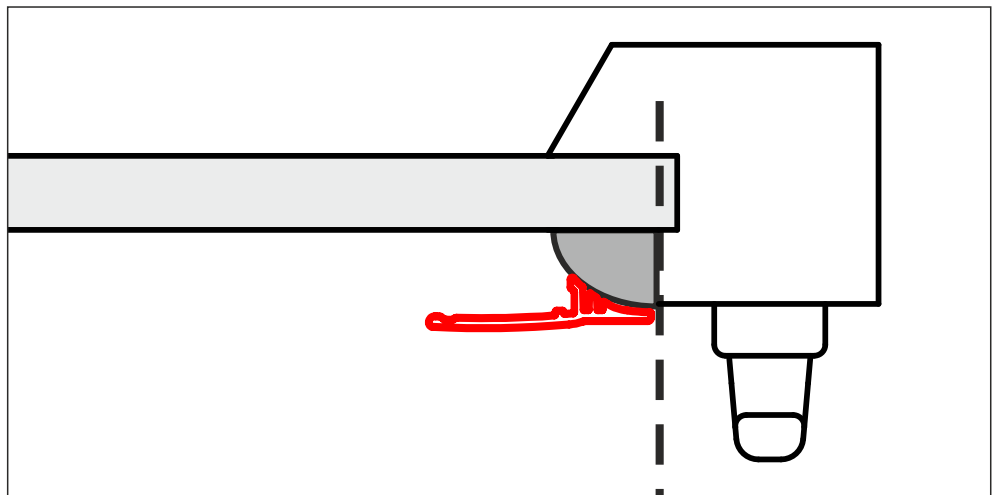
Roleta materiałowa Vegas CLASSIC, tkaniny DZIEŃ/NOC

POMIAR - ZALECANE SPOSOBY POMIARU

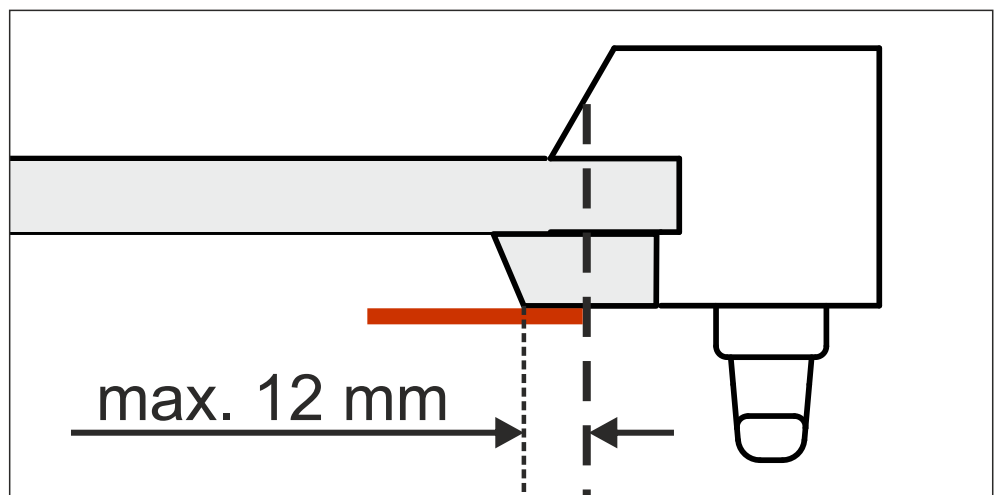
Pomiar - wg wymiarów kantu



Pomiar - wg wymiarów całkowitych - listwa zaokrąglona



Pomiar - wg wymiarów całkowitych - szeroka listwa



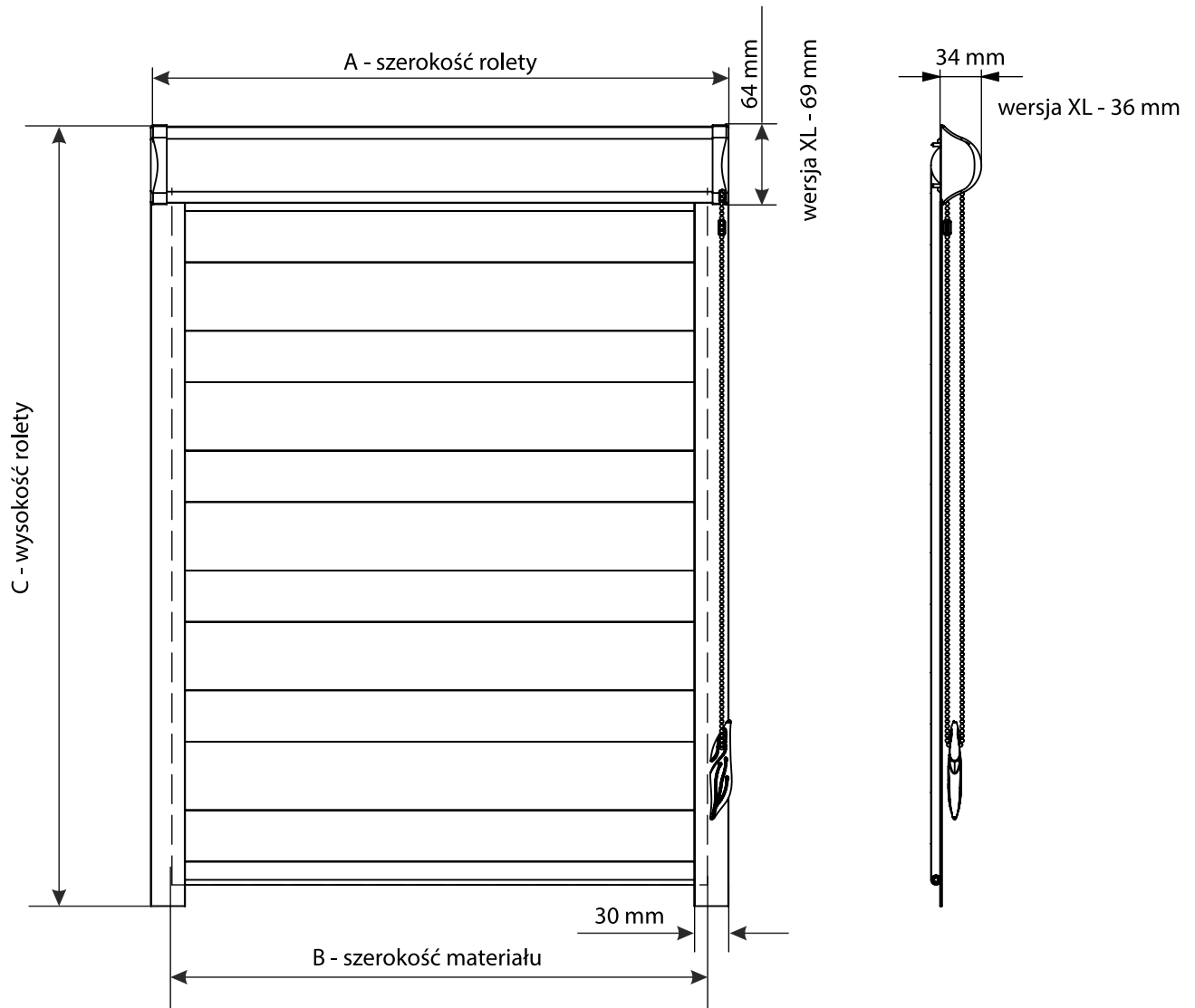


Roleta materiałowa Vegas CLASSIC, tkaniny DZIEŃ/NOC

KARTA TECHNICZNA

UWAGA: Poniższe informacje przedstawiają wymiary elementów gotowego produktu.

Zasady dokonywania pomiarów zawarte są na poprzednich stronach.



Roleta materiałowa Vegas CLASSIC Dzień/Noc

A - szerokość rolety (kasetki razem z osłonkami)

B - szerokość materiału, o 39 mm mniej od szerokości rolety (kasetki razem z osłonkami)

C - wysokość rolety (kasetki razem z prowadnicami)

UWAGA:

Wysokość zamknięcia „NOC” podawana jest jak pokazano na poprzednich stronach.

UWAGA: Rysunek może zawierać opcjonalne elementy systemu.