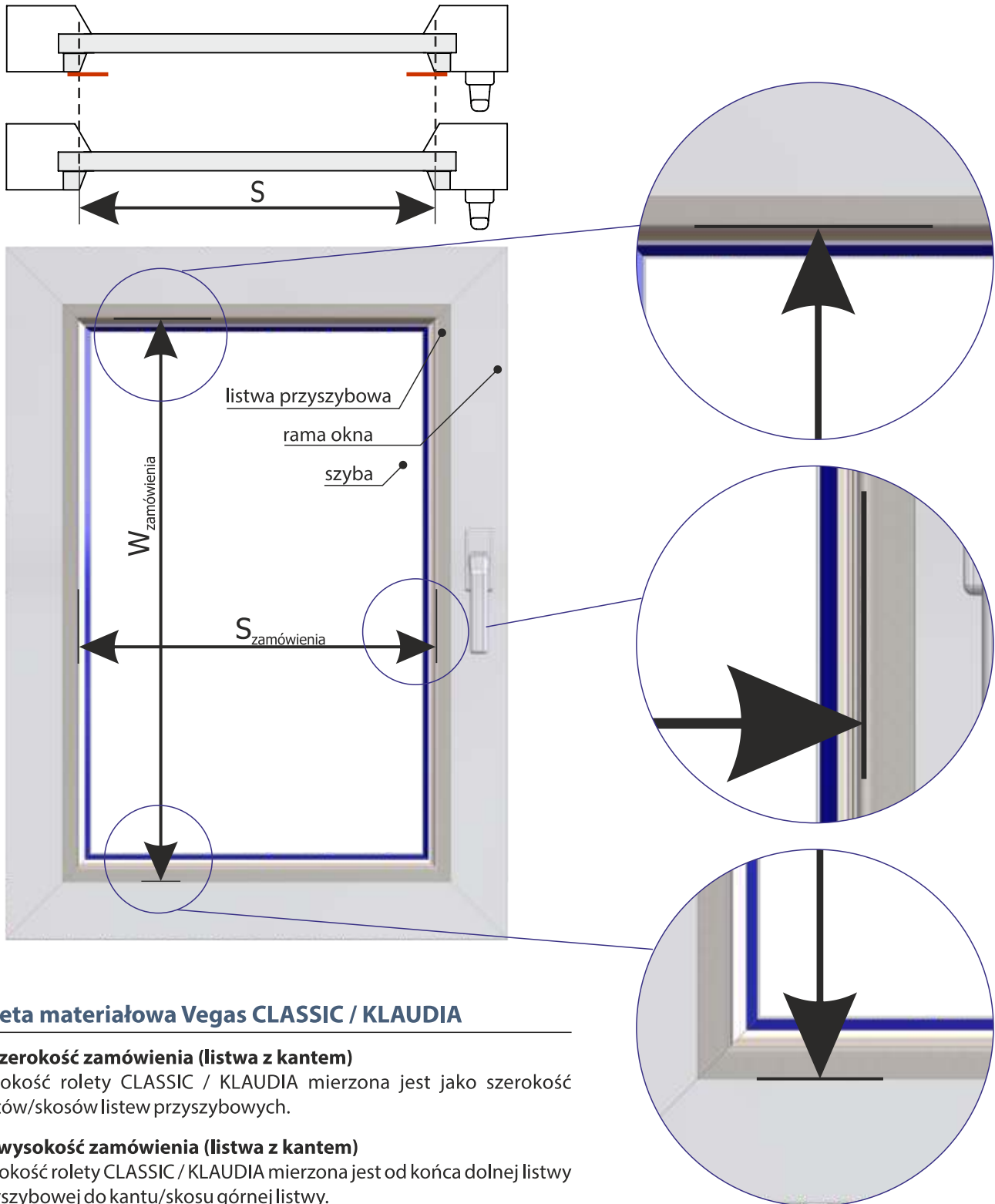




Roleta materiałowa Vegas CLASSIC, KLAUDIA, tkaniny TRADYCYJNE

POMIAR - WG WYMIARÓW KANTU



Roleta materiałowa Vegas CLASSIC / KLAUDIA

S - szerokość zamówienia (listwa z kantem)

Szerokość rolety CLASSIC / KLAUDIA mierzona jest jako szerokość kantów/skosów listew przyszybowych.

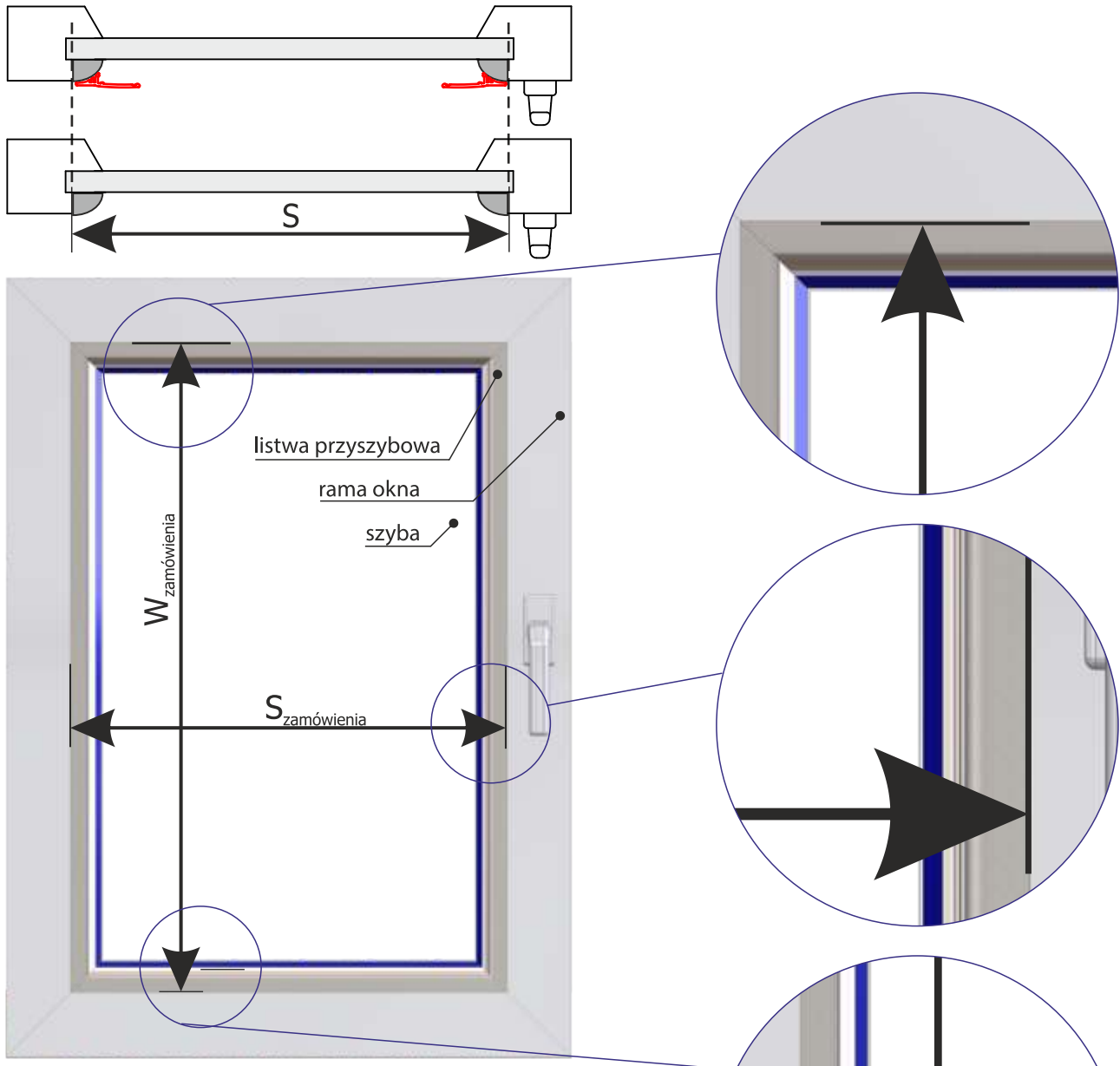
W - wysokość zamówienia (listwa z kantem)

Wysokość rolety CLASSIC / KLAUDIA mierzona jest od końca dolnej listwy przyszybowej do kantu/skosu górnej listwy.



Roleta materiałowa Vegas CLASSIC, KLAUDIA, tkaniny TRADYCYJNE

POMIAR - WG WYMIARÓW CAŁKOWITYCH



Roleta materiałowa Vegas CLASSIC / KLAUDIA

S - szerokość zamówienia (listwa zaokrąglona)

Szerokość rolety CLASSIC / KLAUDIA mierzona jest jako szerokość zewnętrznych krawędzi listew przyszybowych.

W - wysokość zamówienia (listwa zaokrąglona)

Wysokość rolety CLASSIC / KLAUDIA mierzona jest jako wysokość zewnętrznych krawędzi listew przyszybowych.

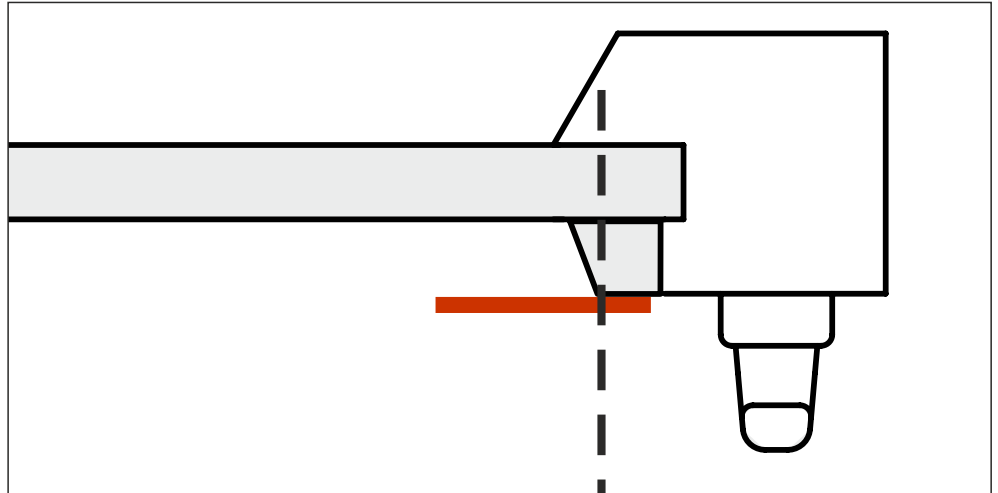
Przy pomiarze szerokości całkowitej zalecamy zmierzyć i podać dodatkowo szerokość materiału.



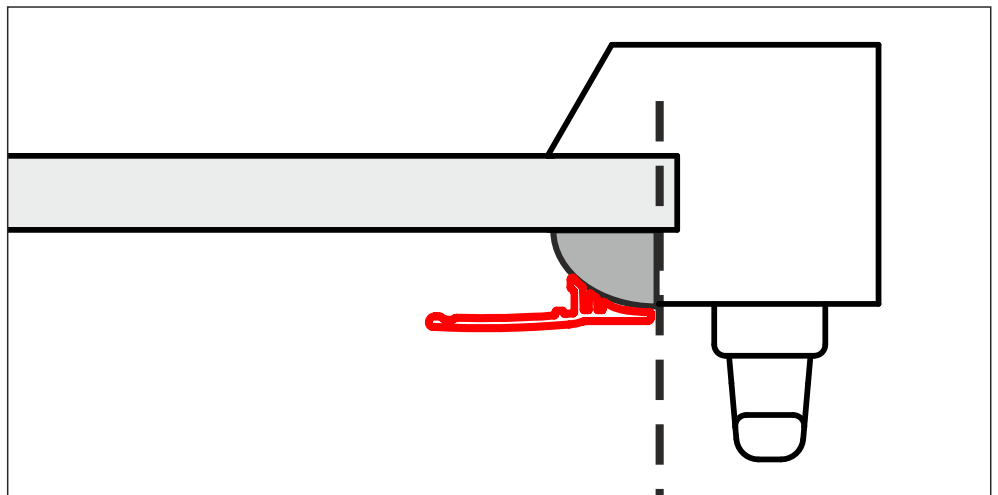
Roleta materiałowa Vegas CLASSIC, KLAUDIA, tkaniny TRADYCYJNE

POMIAR - ZALECANE SPOSOBY POMIARU

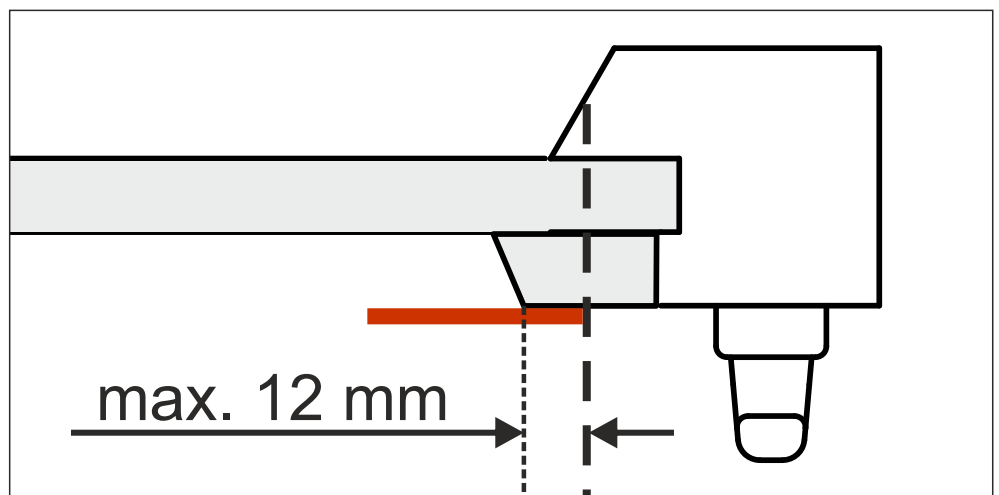
Pomiar - wg wymiarów kantu



Pomiar - wg wymiarów całkowitych - listwa zaokrąglona



Pomiar - wg wymiarów całkowitych - szeroka listwa

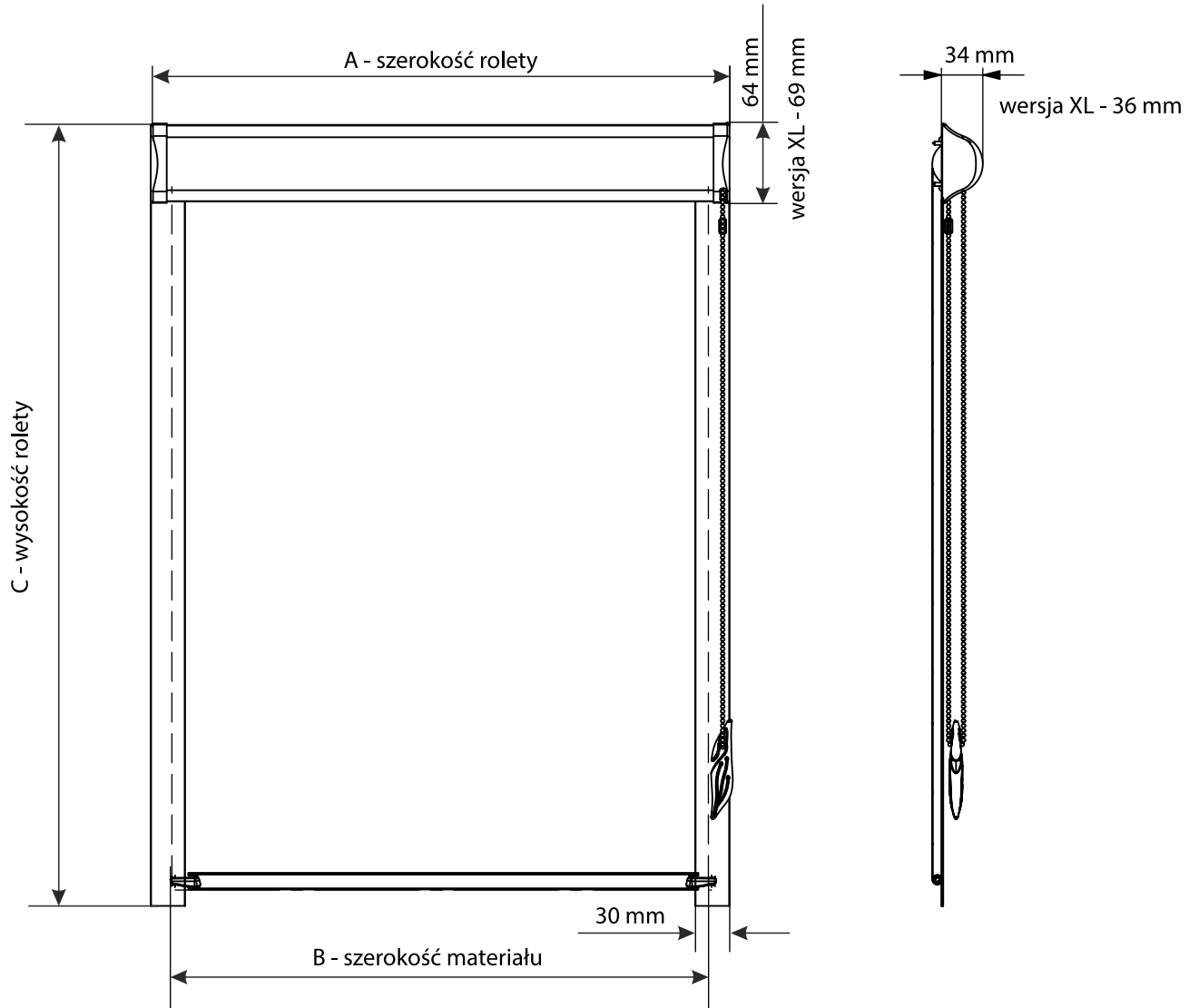




Roleta materiałowa Vegas CLASSIC, tkaniny TRADYCYJNE

KARTA TECHNICZNA

UWAGA: Poniższe informacje przedstawiają wymiary elementów gotowego produktu.
Zasady dokonywania pomiarów zawarte są na poprzednich stronach.



Roleta materiałowa Vegas CLASSIC

A - szerokość rolety (kasetki razem z osłonkami)

B - szerokość materiału, o 39 mm mniej od szerokości rolety (kasetki razem z osłonkami)

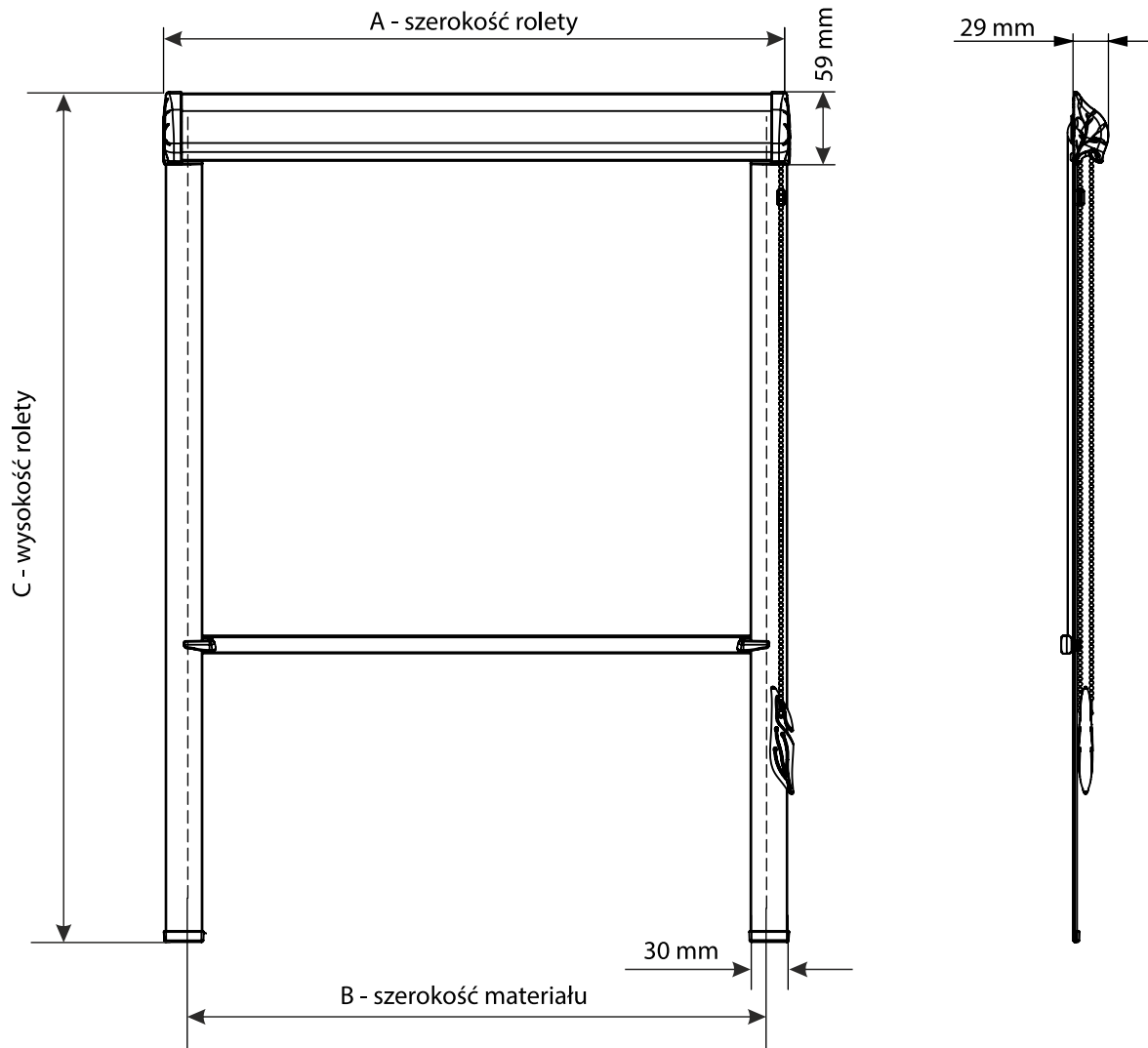
C - wysokość rolety (kasetki razem z prowadnicami)

UWAGA: Rysunek może zawierać elementy opcjonalne systemu.



Roleta materiałowa Vegas KLAUDIA, tkaniny TRADYCYJNE

KARTA TECHNICZNA



Roleta materiałowa Vegas KLAUDIA

A - szerokość rolety (kasetki razem z osłonkami)

B - szerokość materiału, o 42 mm mniej od szerokości rolety (kasetki razem z osłonkami)

C - wysokość rolety (kasetki razem z prowadnicami)

UWAGA: Rysunek może zawierać opcjonalne elementy systemu.