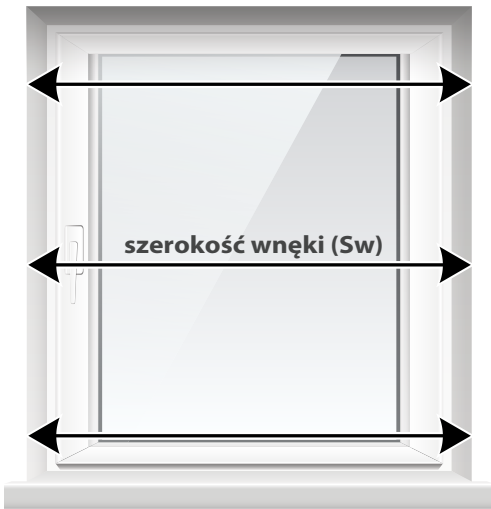


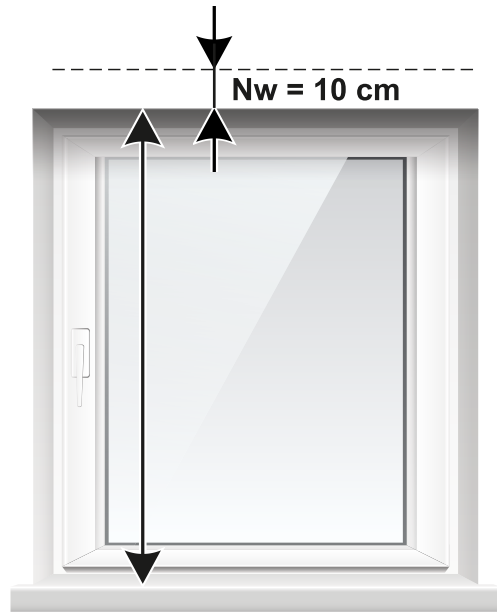
**Roleta „Dzień i Noc” - Vegas One**

Dla ustalenia szerokości zamówienia (S) prosimy zmierzyć szerokość wnęki (Sw) w trzech punktach i dodać do tego żądany naddatek na każdą stronę.

Zalecamy dodanie min. 5 cm z każdej strony.

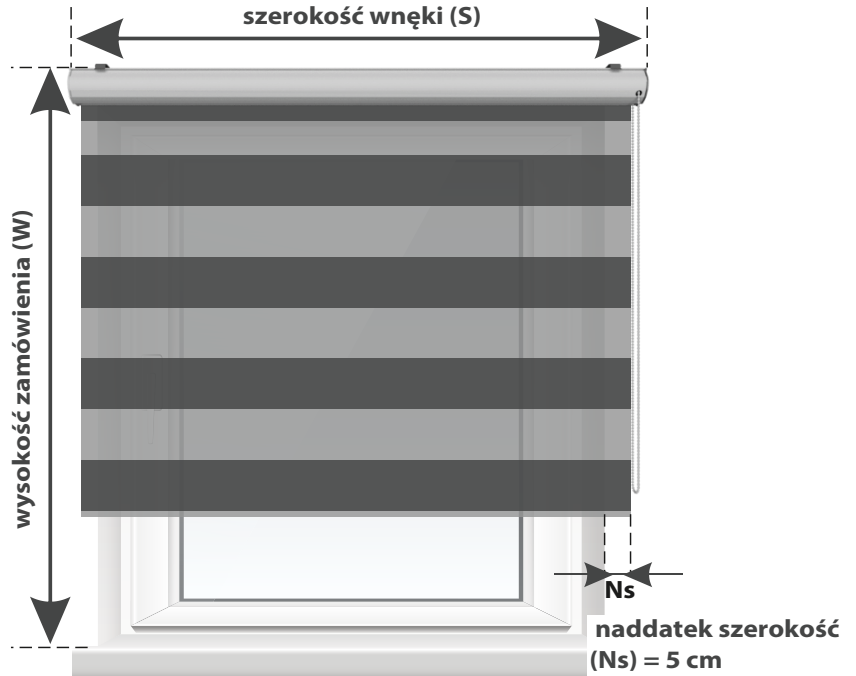
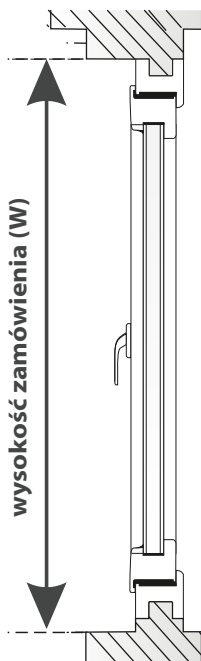
Prosimy pamiętać, że wymiar całkowity rolety jest wymiarem systemu (rolety i mechanika).

**Materiał rolety VEGAS ONE jest węższy od szerokości całkowitej o 4,5 cm (symetrycznie po 2,25 cm).**



Dla ustalenia wysokości zamówienia (W) prosimy zmierzyć wysokość wnęki i dodać naddatek wysokości Nw.

Zalecamy dodanie min. 10 cm do wysokości wnęki jako naddatek wysokości Nw (w pełni zwinięta roleta umożliwiającą otwarcie okna).



$$S = Sw + 2xNs$$

$$W = Ww + Nw$$

**Przykład obliczenia szerokości**

Szerokość wnęki (Sw)	160 cm
Naddatek szerokości (Ns)	2 x 5 cm

**Szerokość zamówienia (S) = 170 cm**

**Przykład obliczenia wysokości**

Wysokość wnęki (Ww)	150 cm
Naddatek wysokości (Nw)	10 cm

**Wysokość zamówienia (W) = 160 cm**

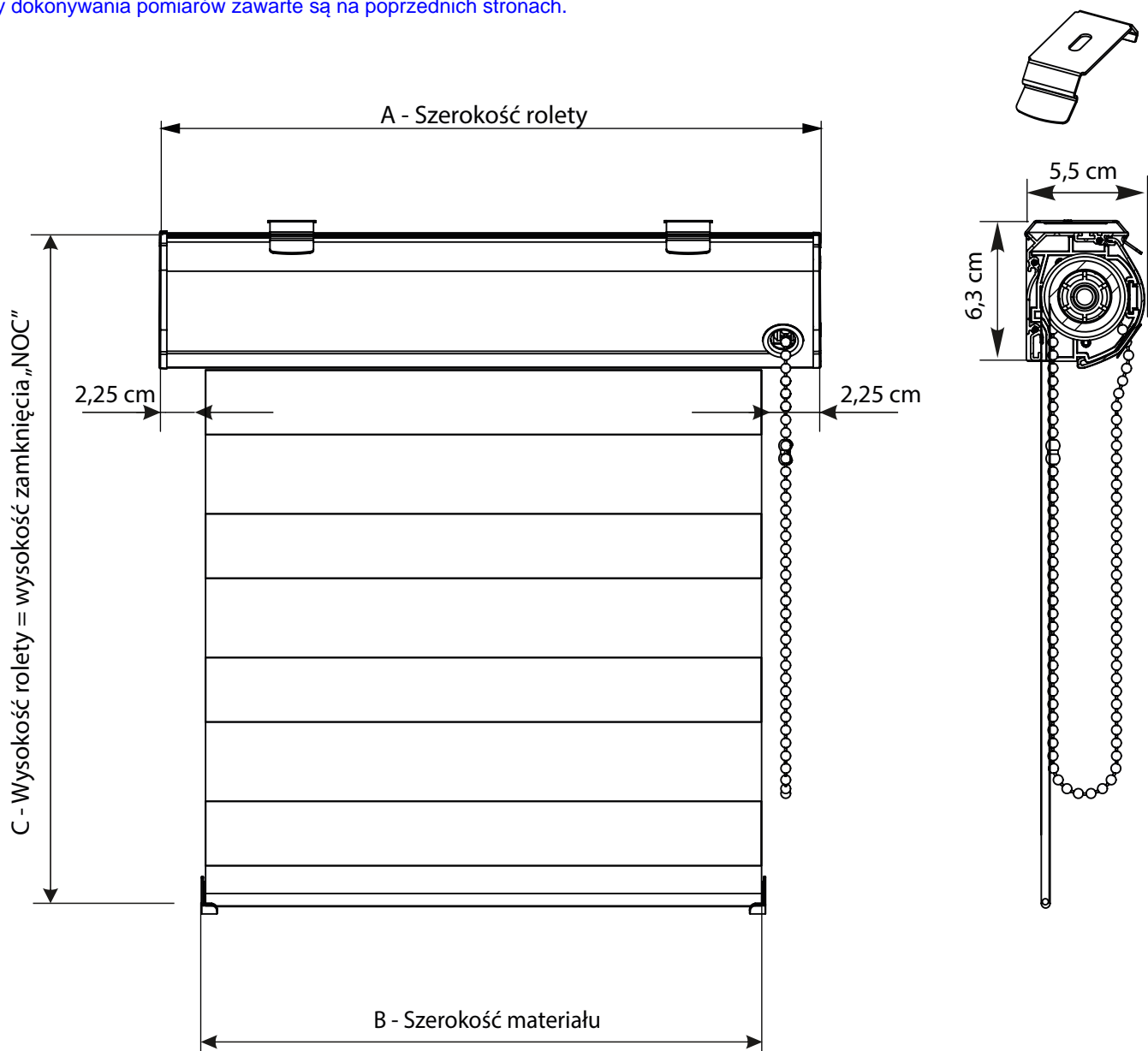


## Roleta „Dzień i Noc” - Vegas One

### KARTA TECHNICZNA

UWAGA: Poniższe informacje przedstawiają wymiary elementów gotowego produktu.

Zasady dokonywania pomiarów zawarte są na poprzednich stronach.



### Roleta Vegas One Dzień/Noc

A - szerokość rolety

B - szerokość materiału, o 4,5 cm mniej od szerokości rolety.

C - wysokość rolety, jednocześnie wysokość zamknięcia „NOC”

UWAGA: Roleta może zostać zamocowana do ściany oraz do sufitu, poza wnęką okienną oraz we wnęcie okiennej.

W przypadku montażu we wnęcie okiennej należy pamiętać o różnicy pomiędzy szerokością rolety a szerokością materiału.

UWAGA: Rysunek może zawierać opcjonalne elementy systemu.