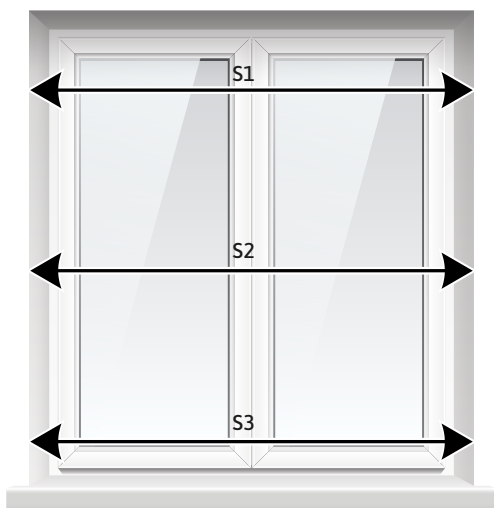
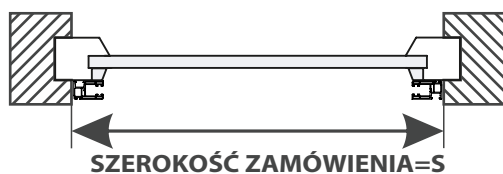
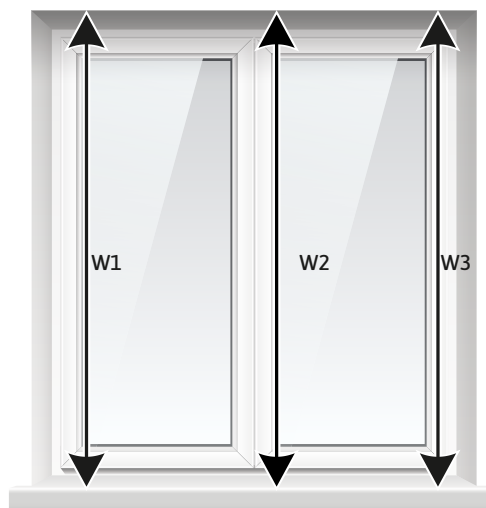


**Screen na linkach stalowych - Vegas One (SC Z1)**

**ZMIERZ SZEROKOŚĆ WNĘKI
W TRZECH MIEJSCACH.**
Wybierz najmniejszy wymiar (S).

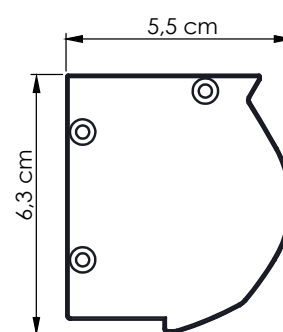


**ZMIERZ WYSOKOŚĆ WNĘKI
W TRZECH MIEJSCACH.**
Wybierz najmniejszy wymiar (W).



SZEROKOŚĆ ZAMÓWIENIA=S

WAŻNE WYMIARY!



WYSOKOŚĆ ZAMÓWIENIA=W



* Zalecamy odjęcie od wymiaru szerokości 1 cm.

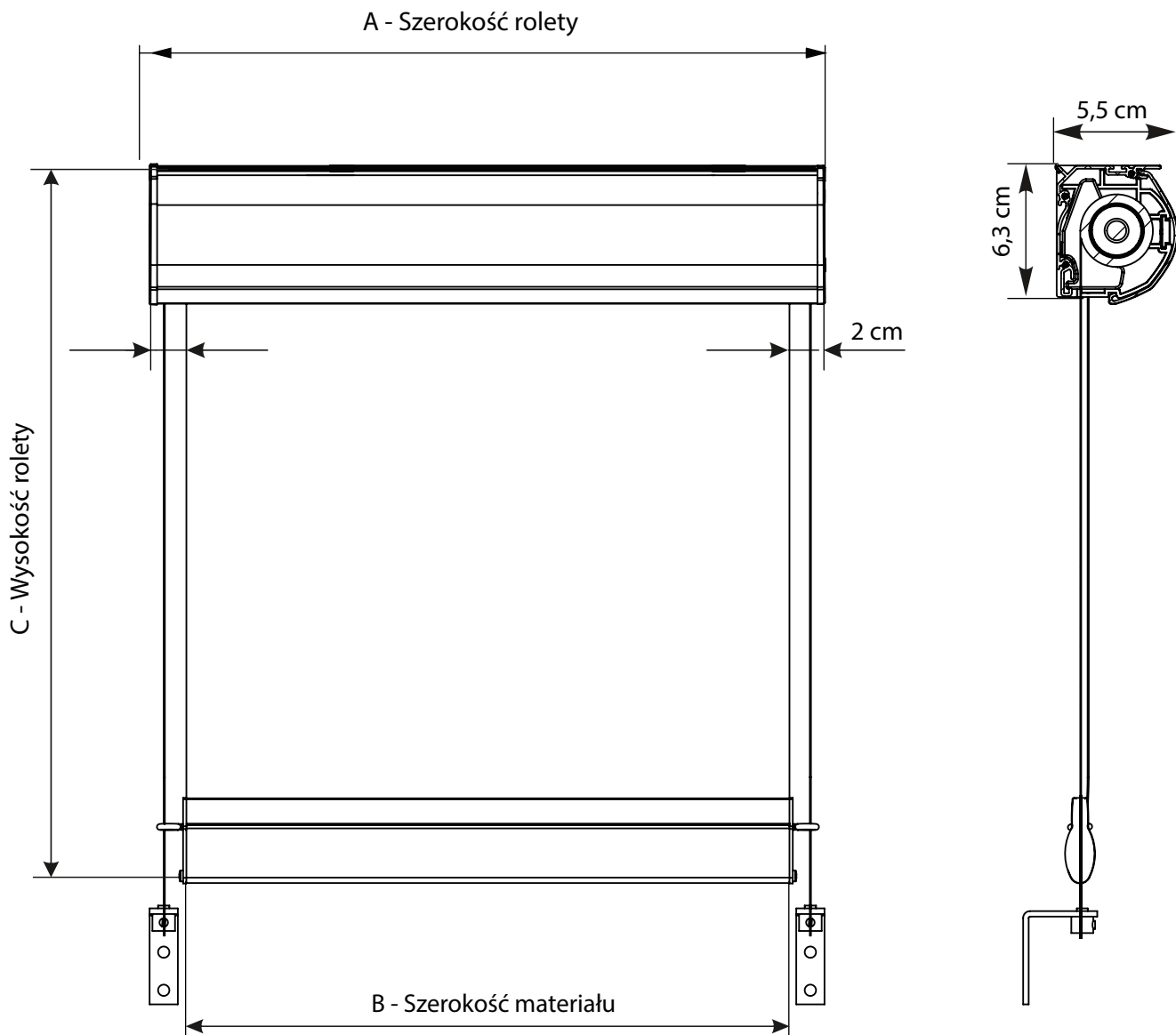
Materiał jest węższy od szerokości zamówienia (o około 4 cm)
i pracuje między linkami prowadzącymi.



Screen na linkach stalowych - Vegas One (SC Z1)

KARTA TECHNICZNA

UWAGA: Poniższe informacje przedstawiają wymiary elementów gotowego produktu.
Zasady dokonywania pomiarów zawarte są na poprzednich stronach.



Screen na linkach stalowych Vegas One (SC Z1)

A - szerokość rolety

B - szerokość materiału, o 4 cm mniej od szerokości rolety.

C - wysokość rolety

UWAGA: Roleta screen może zostać zamocowana do ściany oraz do sufitu.

UWAGA: Rysunek może zawierać opcjonalne elementy systemu.

UWAGA: W wersji na linkach stalowych materiał jest węższy od szerokości całkowitej i pracuje między linkami prowadzącymi.