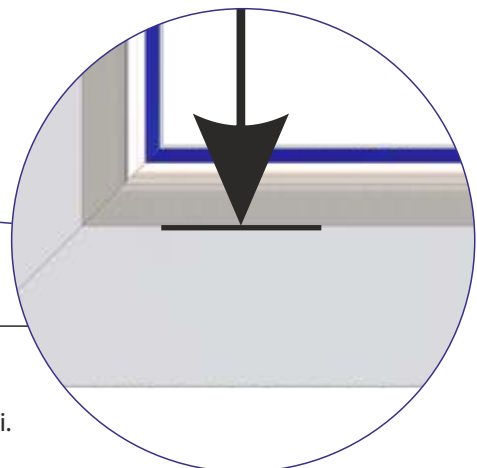
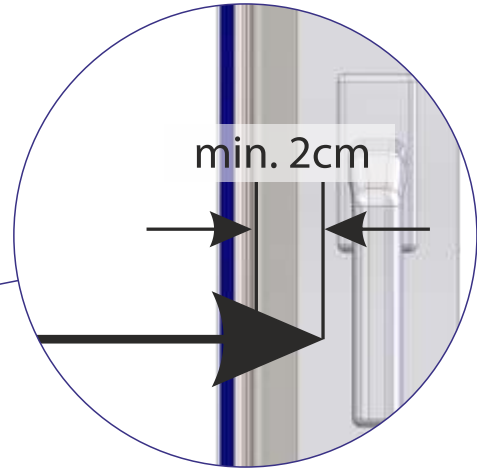
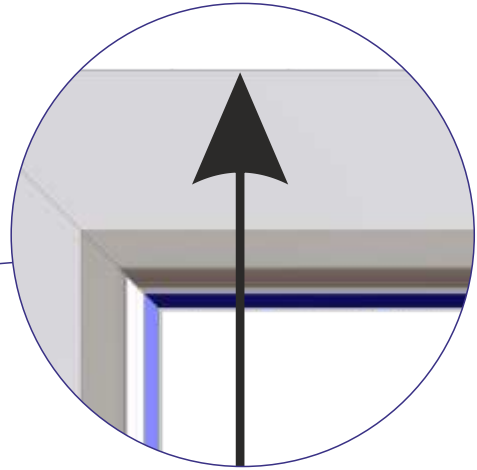
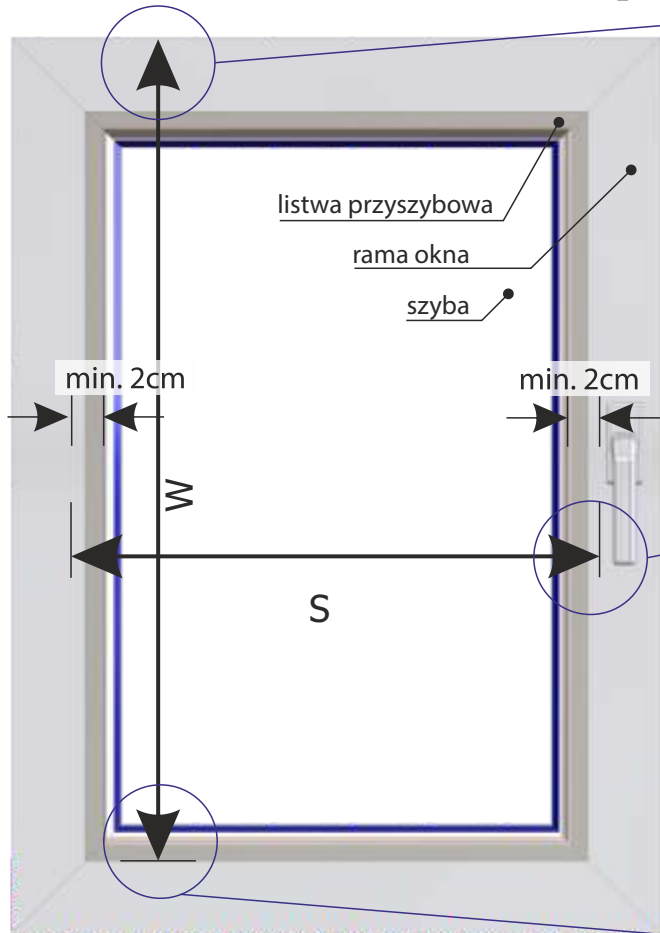
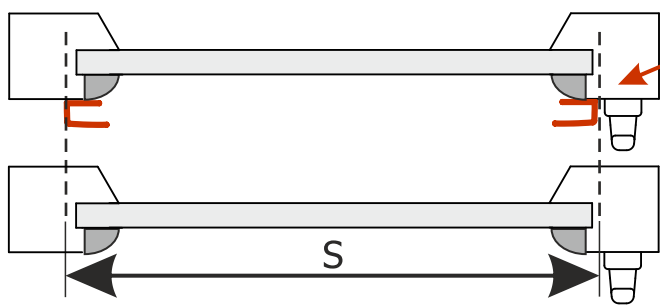




Roleta materiałowa Vegas PROFIL, tkaniny TRADYCYJNE

POMIAR - WG WYMIARÓW CAŁKOWITYCH

Dla prawidłowego funkcjonowania rolety należy przykleić prowadnice na skrzydle okiennym (poza listwą przyszybową).



Roleta materiałowa Vegas PROFIL

S - szerokość zamówienia wg wymiarów całkowitych

Szerokość całkowita rolety PROFIL mierzona jest jako szerokość zewnętrznych krawędzi prowadnic. Kasetka jest szersza o 18 mm od tej wartości. Prowadnice rolety PROFIL powinny zostać przyklejone na ramę okna poza listwę przyszybową.

Uwaga na odpowiedni odstęp od klamki.

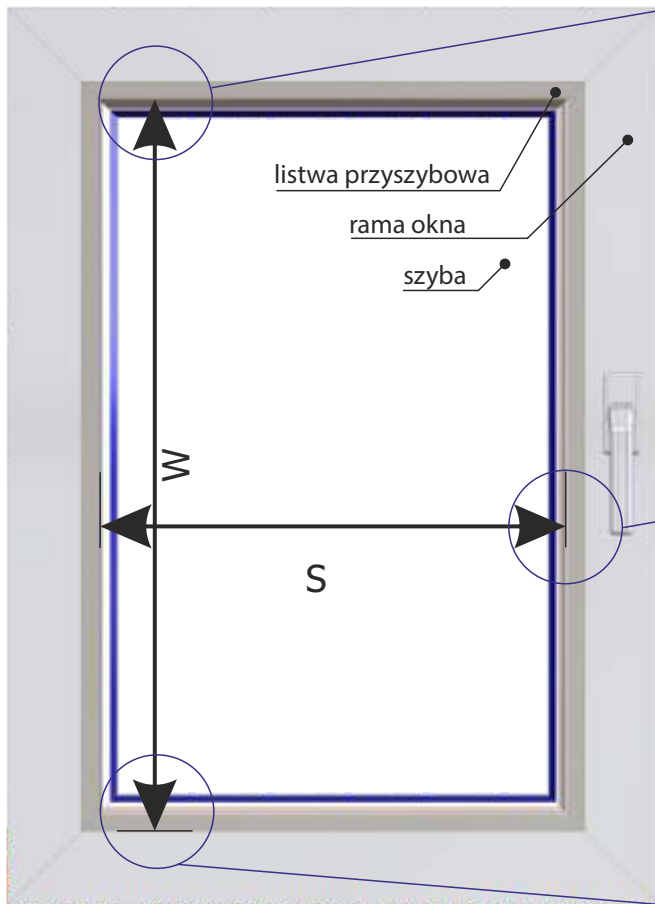
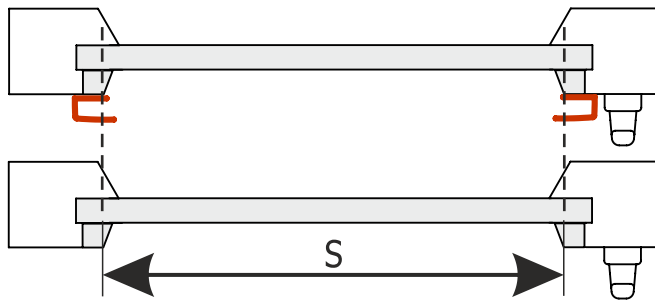
W - wysokość zamówienia wg wymiarów całkowitych

Wysokość całkowita rolety PROFIL mierzona jest od górnej krawędzi ramy okna do zewnętrznej krawędzi dolnej listwy przyszybowej.



Roleta materiałowa Vegas PROFIL, tkaniny TRADYCYJNE

POMIAR - WG WYMIARÓW KANTU



listwa przyszybowa

rama okna

szyba

W

S

Roleta materiałowa Vegas PROFIL

S - szerokość zamówienia

Szerokość kantu rolety PROFIL mierzona jest jako szerokość kątów/skosów listew przyszybowych. Kasetka jest szersza o 18 mm od tej wartości.

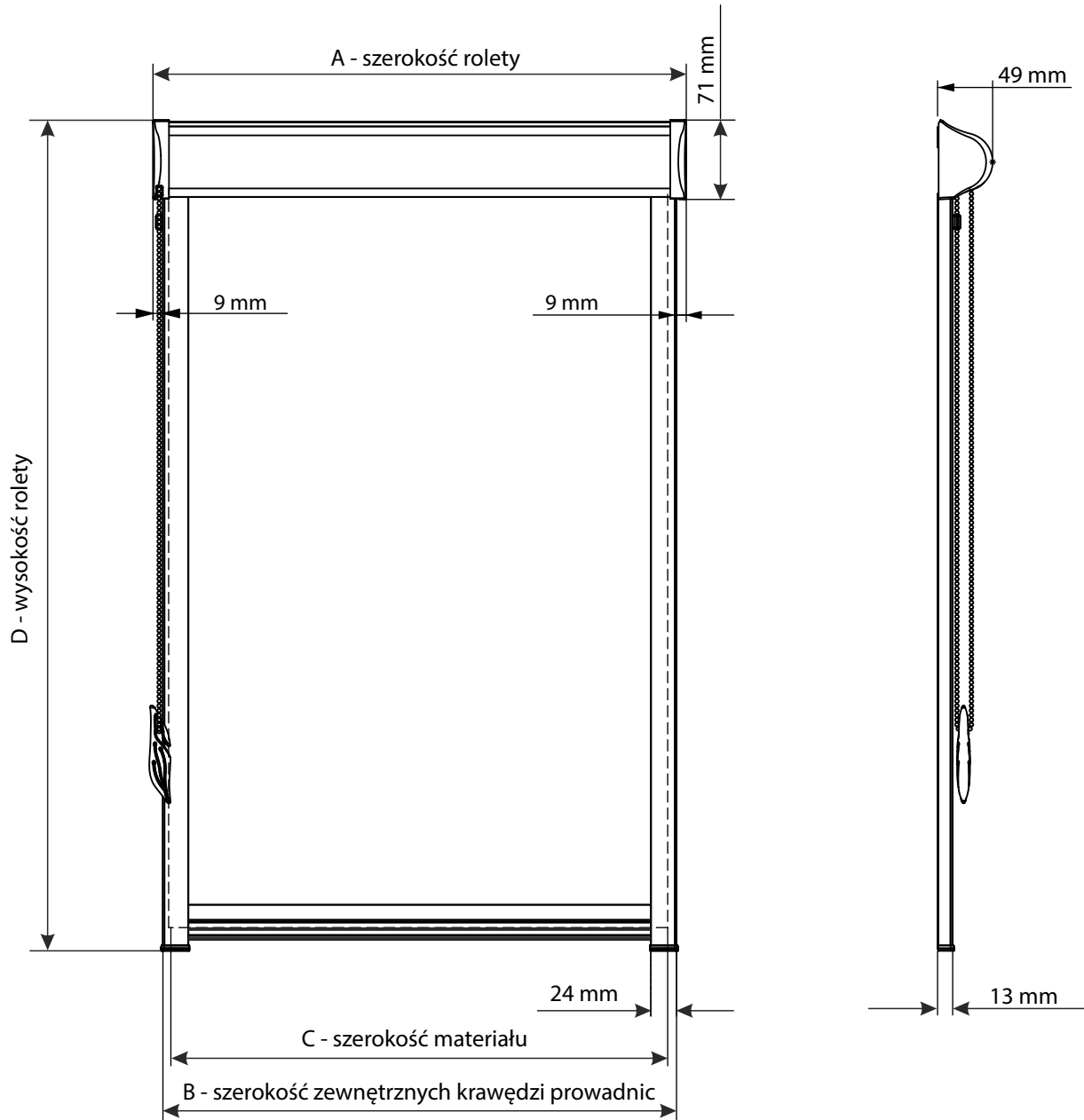
W - wysokość zamówienia

Wysokość kantu rolety PROFIL mierzona jest od kantu/skosu górnej listwy przyszybowej do zewnętrznej krawędzi dolnej listwy przyszybowej.



Roleta materiałowa Vegas PROFIL, tkaniny TRADYCYJNE

KARTA TECHNICZNA



Roleta materiałowa Vegas PROFIL

A - szerokość rolety (kasetki razem z osłonkami)

B - szerokość zewnętrznych krawędzi prowadnic, o 18 mm mniej od szerokości rolety (kasetki razem z osłonkami)

C - szerokość materiału, o 31 mm mniej od szerokości rolety (kasetki razem z osłonkami)

D - wysokość rolety, od górnej krawędzi kasetki do dolnej krawędzi zaślepki prowadnicy

UWAGA: Rysunek może zawierać elementy opcjonalne systemu.